

Nazwa kwalifikacji: **Wytwarzanie prostych wyrobów stolarskich**

Oznaczenie kwalifikacji: **AU.02**

Wersja arkusza: **SG**

Czas trwania egzaminu: **60 minut**

AU.02-SG-21.06

EGZAMIN POTWIERDZAJĄCY KWALIFIKACJE W ZAWODZIE

Rok 2021

CZĘŚĆ PISEMNA

**PODSTAWA PROGRAMOWA
2017**

Instrukcja dla zdającego

1. Sprawdź, czy arkusz egzaminacyjny zawiera 12 stron. Ewentualny brak stron lub inne usterki zgłoś przewodniczącemu zespołu nadzorującego.
2. Do arkusza dołączona jest KARTA ODPOWIEDZI, na której w oznaczonych miejscach:
 - wpisz oznaczenie kwalifikacji,
 - zamaluj kratkę z oznaczeniem wersji arkusza,
 - wpisz swój numer PESEL*,
 - wpisz swoją datę urodzenia,
 - przyklej naklejkę ze swoim numerem PESEL.
3. Arkusz egzaminacyjny zawiera test składający się z 40 zadań.
4. Za każde poprawnie rozwiązane zadanie możesz uzyskać 1 punkt.
5. Aby zdać część pisemną egzaminu musisz uzyskać co najmniej 20 punktów.
6. Czytaj uważnie wszystkie zadania.
7. Rozwiązania zaznaczaj na KARCIE ODPOWIEDZI długopisem lub piórem z czarnym tuszem/atramentem.
8. Do każdego zadania podane są cztery możliwe odpowiedzi: A, B, C, D. Odpowiada im następujący układ krerek w KARCIE ODPOWIEDZI:

| | | | |
|---|---|---|---|
| A | B | C | D |
|---|---|---|---|

9. Tylko jedna odpowiedź jest poprawna.
10. Wybierz właściwą odpowiedź i zamaluj kratkę z odpowiadającą jej literą – np., gdy wybrałeś odpowiedź „A”:

| | | | |
|-------------------------------------|---|---|---|
| <input checked="" type="checkbox"/> | B | C | D |
|-------------------------------------|---|---|---|

11. Staraj się wyraźnie zaznaczać odpowiedzi. Jeżeli się pomylisz i błędnie zaznaczysz odpowiedź, otocz ją kółkiem i zaznacz odpowiedź, którą uważasz za poprawną, np.

| | | | |
|-------------------------------------|---|---|-------------------------------------|
| <input checked="" type="checkbox"/> | B | C | <input checked="" type="checkbox"/> |
|-------------------------------------|---|---|-------------------------------------|

12. Po rozwiązaniu testu sprawdź, czy zaznaczyłeś wszystkie odpowiedzi na KARCIE ODPOWIEDZI i wprowadziłeś wszystkie dane, o których mowa w punkcie 2 tej instrukcji.

Pamiętaj, że oddajesz przewodniczącemu zespołu nadzorującego tylko KARTĘ ODPOWIEDZI.

Powodzenia!

* w przypadku braku numeru PESEL – seria i numer paszportu lub innego dokumentu potwierdzającego tożsamość

Zadanie 1.

Który rodzaj obróbki ręcznej elementu taboretu kuchennego z drewna przedstawiono na ilustracji?

- A. Dłutowanie.
- B. Wiercenie.
- C. Piłowanie.
- D. Struganie.



Zadanie 2.

Na ilustracji przedstawiono nanoszenie materiałów malarskich na czło szuflady komody za pomocą

- A. wałka.
- B. pędzla.
- C. pistoletu.
- D. tamponu.



Zadanie 3.

Na ilustracji przedstawiono bok sosnowego regału, zamocowanego do stołu obrabiarki za pomocą docisku

- A. pneumatycznego.
- B. mimośrodowego.
- C. śrubowego.
- D. ręcznego.



Zadanie 4.

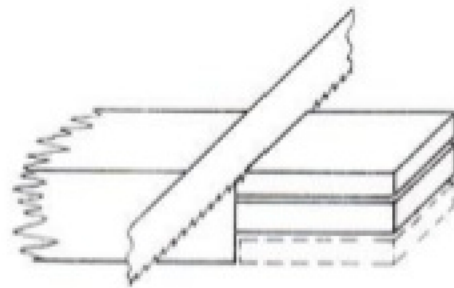
Który element strugnicy zaznaczono strzałką na przedstawionej ilustracji?

- A. Nogę.
- B. Docisk.
- C. Łączynę.
- D. Szufladę.

**Zadanie 5.**

Na rysunku przedstawiono łączynę krzesła, na której wykonywana jest operacja

- A. narzynania elementu z czopem.
- B. narzynania elementu z widlicą.
- C. odsadzania czopa.
- D. strugania czopa.

**Zadanie 6.**

Którą czynność przygotowującą strug do pracy przedstawiono na rysunku?

- A. Wygładzanie ostrza na marmurku.
- B. Sprawdzanie kąta ostrza noża.
- C. Ostrzenie noża na toczaku.
- D. Sprawdzanie stanu płozy.

**Zadanie 7.**

Które narzędzie przeznaczone do wyrównywania powierzchni drewnianej przedstawiono na ilustracji?

- A. Strug drewniany.
- B. Strug metalowy.
- C. Tarnik.
- D. Pilnik.



Zadanie 8.

Który z wymienionych środków ochrony indywidualnej jest niezbędny pracownikowi podczas toczenia nóg bukowych taboretu kuchennego?

- A. Kamizelka ciepłochronna.
- B. Rękawice gumowe.
- C. Okulary ochronne.
- D. Fartuch gumowy.

Zadanie 9.

Przedstawiony na ilustracji przyrząd należy stosować podczas wykonywania wąskich listew na

- A. pilarce tarczowej.
- B. wiertarce pionowej.
- C. szlifierce taśmowej.
- D. tokarce suportowej.



Zadanie 10.

Który z wymienionych gatunków drewna charakteryzuje się dużą trwałością, odpornością na ścieranie, ciekawym rysunkiem i może być, między innymi, stosowany do wykonywania schodów?

- A. Topola.
- B. Sosna.
- C. Lipa.
- D. Dąb.

Zadanie 11.

Który materiał zastosowano do wykonania płyty roboczej stolika kawowego, którego fragment przedstawiono na ilustracji?

- A. Drewno sosnowe.
- B. Płytę wiórową.
- C. Płytę MDF.
- D. Sklejkę.



Zadanie 12.

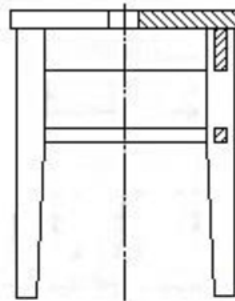
Który rodzaj rzutowania zastosowano do przedstawienia zamieszczonego stołu?

- A. Perspektywę zbieżną.
- B. Rzut prostokątny.
- C. Dimetrię.
- D. Izometrię.

**Zadanie 13.**

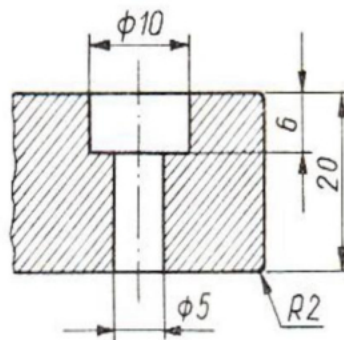
Z którego materiału wykonano siedzisko taboretu zgodnie z przedstawionym rysunkiem?

- A. Z płyty wiórowej.
- B. Z płyty MDF.
- C. Z drewna.
- D. Ze sklejki.

**Zadanie 14.**

Długość promienia zaokrąglenia krawędzi na przedstawionym rysunku wynosi

- A. 10 mm
- B. 6 mm
- C. 5 mm
- D. 2 mm



Zadanie 15.

Na którym rysunku przedstawiono szlifowanie szerokich płaszczyzn drzwi drewnianych regału?



Rysunek 1.



Rysunek 2.



Rysunek 3.



Rysunek 4.

- A. Na rysunku 1.
- B. Na rysunku 2.
- C. Na rysunku 3.
- D. Na rysunku 4.

Zadanie 16.

Który rodzaj wiercenia należy zastosować do zamocowania zawiasów puszkowych w drzwiach sosnowej komody?

- A. Przewiercanie.
- B. Wywiercanie.
- C. Nawiercanie.
- D. Pogłębianie.

Zadanie 17.

Na którym rysunku przedstawiono czopowanie drewna?



Rysunek I.



Rysunek II.



Rysunek III.



Rysunek IV.

- A. Na rysunku I.
- B. Na rysunku II.
- C. Na rysunku III.
- D. Na rysunku IV.

Zadanie 18.

Do wykonania gniazd w elementach krzesła ogrodowego, przedstawionych na ilustracji, należy zastosować

- A. piłę.
- B. dłuto.
- C. strug.
- D. świder.

**Zadanie 19.**

Na podstawie tabeli, określ czas parzenia drewna jesionowego o grubości 18 mm, przeznaczonego na elementy krzesła młodzieżowego.

- A. 25÷30 min
- B. 30÷40 min
- C. 50÷60 min
- D. 70÷90 min

| Wpływ gatunku i grubości drewna na czas parzenia | | |
|--|-----------------------|---------------------|
| Gatunek drewna | Grubość elementu [mm] | Czas parzenia [min] |
| Sosna, świerk | 5÷9 | 25÷30 |
| | 10÷14 | 40÷50 |
| | 15÷19 | 60÷70 |
| | 20÷24 | 90÷100 |
| Dąb, jesion | 5÷9 | 30÷40 |
| | 10÷14 | 50÷60 |
| | 15÷19 | 70÷90 |
| | 20÷24 | 100÷120 |

Zadanie 20.

Gięte elementy wieszaka ubraniowego należy zdjąć ze wzornika nieogrzewanego

- A. niezwłocznie po nadaniu im kształtu.
- B. natychmiast po ich ostygnięciu.
- C. przed rozpoczęciem suszenia.
- D. po zakończeniu sezonowania.

Zadanie 21.

Który rodzaj połączenia elementów zastosowano w drewnianej szufladzie, której fragment przedstawiono na ilustracji?

- A. Wczepy skośne.
- B. Wczepy proste.
- C. Kołki drewniane.
- D. Lamelki drewniane.



Zadanie 22.

Określ zgodnie z technologią kolejne czynności podczas wykonywania przedstawionej na ilustracji widlicy w elemencie ramy drewnianej.

- A. Dłutowanie, piłowanie, szlifowanie, trasowanie.
- B. Piłowanie, trasowanie, dłutowanie, szlifowanie.
- C. Trasowanie, piłowanie, dłutowanie, szlifowanie.
- D. Szlifowanie, trasowanie, piłowanie, dłutowanie.

**Zadanie 23.**

Którą metodę nanoszenia materiałów malarsko-lakierniczych należy zastosować do wykończenia szerokich płaszczyzn 100 sztuk drzwi dębowych?

- A. Bębnowania.
- B. Przeciągania.
- C. Zanurzania.
- D. Polewania.

Zadanie 24.

Na ilustracji przedstawiono okładkę do rodzinnego albumu, której powierzchnię wykończono metodą

- A. rzeźbienia.
- B. wypalania.
- C. złocenia.
- D. intarsji.

**Zadanie 25.**

Prowadnica przedstawiona na rysunku jest stosowana do montażu

- A. wieńców.
- B. cokołów.
- C. szuflad.
- D. drzwi.



Zadanie 26.

Który rodzaj drzwi przedstawiono na ilustracji?

- A. Harmonijkowe.
- B. Rozwierane.
- C. Przesuwne.
- D. Składane.

**Zadanie 27.**

Podczas oceny jakości elementów komody wykonanej z płyty wiórowej okleinowanej okleiną dębową, należy sprawdzić, czy widoczne wąskie powierzchnie są prawidłowo zabezpieczone

- A. obrzeżem PVC.
- B. okleiną dębową.
- C. okleiną sosnową.
- D. taśmą samoprzylepną.

Zadanie 28.

W który sposób należy zabezpieczyć elementy bukowe biurka, wykończone na wysoki połysk, na czas transportu?

- A. Złożyć po dwa lewymi stronami.
- B. Złożyć po dwa prawymi stronami.
- C. Obłożyć każdy papierem i owinąć folią.
- D. Ułożyć elementy w stos i ściągnąć taśmą.

Zadanie 29.

Stół przedstawiony na ilustracji posiada konstrukcję

- A. stojakową.
- B. kolumnową.
- C. krzyżakową.
- D. oskrzyniową.



Zadanie 30.

Na ilustracji przedstawiono meble

- A. gotyckie.
- B. barokowe.
- C. współczesne.
- D. klasycystyczne.

**Zadanie 31.**

Którą wadę budowy drewna przedstawiono na rysunku?

- A. Mimośrodowość rdzenia.
- B. Falszywą twardziel.
- C. Pęcherz żywiczny.
- D. Wewnętrzny biel.

**Zadanie 32.**

Do której grupy uszkodzeń wyrobów stolarskich należy zakwalifikować przedstawione na rysunku uszkodzenie ramiaka krzywoliniowego?

- A. Plamy powłok.
- B. Pęknięcia elementów.
- C. Odkształcenia elementów.
- D. Uszkodzenia połączeń konstrukcyjnych.

**Zadanie 33.**

Która z wymienionych nieprawidłowości może być przyczyną odkształcenia nogi bukowej taboretu kuchennego?

- A. Grzyby w drewnie.
- B. Zaparzenia drewna.
- C. Zawily układ włókien.
- D. Obecność kołatka domowego.

Zadanie 34.

W który sposób należy naprawić wyszczerbioną na krawędzi płytę wierzchnią zabytkowej komody dębowej?

- A. Wykonać wstawki z drewna dębowego.
- B. Zaprawić ubytek szpachlówką.
- C. Zalać ubytek woskiem.
- D. Polakierować blat.

Zadanie 35.

Określ zgodnie z technologią kolejno wykonywane czynności podczas wymiany uszkodzonej ściany tylnej regału, wykonanej ze sklejk i glastej.

- A. Dobór materiału, szlifowanie, lakierowanie, formatowanie.
- B. Formatowanie, lakierowanie, dobór materiału, szlifowanie.
- C. Dobór materiału, formatowanie, szlifowanie, lakierowanie.
- D. Szlifowanie, formatowanie, dobór materiału, lakierowanie.

Zadanie 36.

Na ilustracji jest przedstawiony fragment dębowej płyty zabytkowego biurka. Którą z wymienionych czynności należy wykonać podczas jej renowacji, jeśli plamy występują na całej powierzchni?

- A. Całkowicie usunąć starą powłokę lakierniczą.
- B. Miejscowo polakierować uszkodzenia.
- C. Zmatowić starą powłokę lakierniczą.
- D. Miejscowo zmatowić uszkodzenia.

**Zadanie 37.**

Przed oklejeniem nowym fornirem wieńca zabytkowego radia przedstawionego na ilustracji należy odpowiednio przygotować jego powierzchnię, a następnie nanieść klej glutynowy

- A. przez polewanie.
- B. za pomocą walców.
- C. przez natryskiwanie pistoletem.
- D. za pomocą pędzla z miękkim włosiem.



Zadanie 38.

Który klej odwracalny, stosowany podczas naprawy uszkodzonego obrzeża na wąskiej powierzchni wieńca komody, po ogrzaniu do wysokiej temperatury przechodzi ze stanu stałego w stan płynny?

- A. Topliwy.
- B. Fenolowy.
- C. Mocznikowy.
- D. Poliuretanowy.

Zadanie 39.

Którą czynność należy wykonać w celu konserwacji oczyszczonych świdrów po zakończonej pracy?

- A. Przetarcie świdrów mokrą szmatką.
- B. Przetarcie świdrów naoliwioną szmatką.
- C. Zanurzenie świdrów w zimnej wodzie.
- D. Zanurzenie świdrów w rozpuszczalniku.

Zadanie 40.

Którą z wymienionych czynności należy wykonać jako ostatnią podczas tworzenia nowej powłoki lakierowej z wysokim połyskiem na płycie roboczej biurka?

- A. Wygładzanie pilnikiem.
- B. Polerowanie pastą polerską.
- C. Obróbkę szlifierką tarczową.
- D. Szlifowanie papierem ściernym.

