

Nazwa kwalifikacji: **Wytwarzanie prostych wyrobów stolarskich**
Oznaczenie kwalifikacji: **AU.02**
Numer zadania: **01**
Wersja arkusza: **SG**

Wypełnia zdający

Numer PESEL zdającego*

--	--	--	--	--	--	--	--	--	--	--

Miejsce na naklejkę z numerem
PESEL i z kodem ośrodka

Czas trwania egzaminu: **180 minut**

AU.02-01-20.06-SG

EGZAMIN POTWIERDZAJĄCY KWALIFIKACJE W ZAWODZIE

Rok 2020

CZEŚĆ PRAKTYCZNA

**PODSTAWA PROGRAMOWA
2017**

Instrukcja dla zdającego

1. Na pierwszej stronie arkusza egzaminacyjnego wpisz w oznaczonym miejscu swój numer PESEL i naklej naklejkę z numerem PESEL i z kodem ośrodka.
2. Na **KARCIE OCENY** w oznaczonym miejscu przyklej naklejkę z numerem PESEL oraz wpisz:
 - swój numer PESEL*,
 - oznaczenie kwalifikacji,
 - numer zadania,
 - numer stanowiska.
3. **KARTE OCENY** przekaz zespołowi nadzorującemu.
4. Sprawdź, czy arkusz egzaminacyjny zawiera 7 stron i nie zawiera błędów. Ewentualny brak stron lub inne usterki zgłoś przez podniesienie ręki przewodniczącemu zespołu nadzorującego.
5. Zapoznaj się z treścią zadania oraz stanowiskiem egzaminacyjnym. Masz na to 10 minut. Czas ten nie jest wliczany do czasu trwania egzaminu.
6. Czas rozpoczęcia i zakończenia pracy zapisze w widocznym miejscu przewodniczący zespołu nadzorującego.
7. Wykonaj samodzielnie zadanie egzaminacyjne. Przestrzegaj zasad bezpieczeństwa i organizacji pracy.
8. Jeżeli w zadaniu egzaminacyjnym występuje polecenie „zgłoś gotowość do oceny przez podniesienie ręki”, to zastosuj się do polecenia i poczekaj na decyzję przewodniczącego zespołu nadzorującego.
9. Po zakończeniu wykonania zadania pozostaw rezultaty oraz arkusz egzaminacyjny na swoim stanowisku lub w miejscu wskazanym przez przewodniczącego zespołu nadzorującego.
10. Po uzyskaniu zgody zespołu nadzorującego możesz opuścić salę/miejsce przeprowadzania egzaminu.

Powodzenia!

* w przypadku braku numeru PESEL – seria i numer paszportu lub innego dokumentu potwierdzającego tożsamość

Zadanie egzaminacyjne

Wykonaj szufladę do szafki kuchennej, z płyty wiórowej laminowanej i płyty HDF, na podstawie rysunków 1÷5, opisu czynności i wymagań dotyczących wykonania szuflady, zamieszczonych w arkuszu egzaminacyjnym. Wszystkie niezbędne materiały, narzędzia, maszyny i sprzęt oraz środki ochrony indywidualnej znajdują się na stanowisku egzaminacyjnym. Elementy korpusu szuflady, tj. boki, przód i tył są gotowe (przycięte i wykończone obrzeżem). Front szuflady jest przycięty, ale wymaga oklejenia obrzeżem z PCW. Dno szuflady należy przyciąć. Wszystkie elementy wymagają przygotowania do montażu.

Wykonaj następujące etapy prac i czynności:

1. Przygotowanie do montażu dna szuflady

- wytrasuj na długość i szerokość element przeznaczony na dno szuflady zgodnie z wymiarami podanymi na rysunku 4,
- przytnij ww. element po liniach traserskich, za pomocą pilarki wzdłużno-poprzecznej,
- wytrasuj w dnie szuflady położenie wkrętów, zgodnie z rysunkiem 4,
- wywierć w dnie szuflady otwory na wkręty w wytrasowanych punktach,

Uwaga! Po przygotowaniu do montażu dna szuflady zgłoś przez podniesienie ręki, gotowość do oceny. Do dalszych prac będziesz mógł przystąpić po uzyskaniu zgody.

2. Przygotowanie do montażu frontu szuflady

- oklej wąskie powierzchnie frontu szuflady obrzeżem z PCW za pomocą okleiniarki,
- usuń nadmiary obrzeża i kleju,
- wytrasuj od prawej strony we froncie szuflady w punkcie przecięcia przekątnych położenie otworu na uchwyt meblowy,
- wywierć we froncie szuflady otwór $\phi 5$ pod uchwyt w wytrasowanym punkcie,

Uwaga! Po przygotowaniu do montażu frontu szuflady zgłoś przez podniesienie ręki, gotowość do oceny. Do dalszych prac będziesz mógł przystąpić po uzyskaniu zgody.

3. Wykonanie korpusu szuflady i montaż dna szuflady

- złóż elementy korpusu szuflady zgodnie z rysunkiem 2 i wywierć gniazda na konfirmaty w tyle i w przodzie korpusu – wykorzystując do prowadzenia wiertła gotowe otwory w bokach,
- zmontuj przy użyciu konfirmatów korpus szuflady i wsuń wykonane dno,

Uwaga: Pamiętaj o prawidłowym położeniu elementów korpusu szuflady - kontroluj je na bieżąco wg rysunku 2.

- zamocuj dno do tyłu korpusu za pomocą wkrętów tak, aby wzajemnie prostopadłe płaszczyzny tworzyły kąty proste (zmiierz przekątne korpusu szuflady i sprawdź, czy są równe),
- wytrasuj w przodzie korpusu szuflady położenie wkrętów mocujących front szuflady zgodnie z rysunkiem 3,
- wywierć w przodzie korpusu szuflady otwory na wkręty w wytrasowanych punktach zgodnie z rysunkiem 3.

4. Wykonanie montażu elementów szuflady

- połącz front z korpusem szuflady za pomocą wkrętów zgodnie z rysunkiem 2, pamiętając o wyrównaniu łba z powierzchnią elementu oraz prawidłowej pozycji elementów,
- wywierć w przodzie korpusu szuflady otwór na uchwyt, wykorzystując do prowadzenia wiertła gotowy otwór we froncie,
- zamocuj uchwyt przy użyciu śruby M4×40 według rysunku 2,
- skontroluj jakość wyrobu - zmierz długość, szerokość oraz przekątne korpusu, sprawdź zgodność wyników pomiarów z wymiarami podanymi na rysunku – w razie potrzeby i możliwości skoryguj błędy,
- załam wszystkie ostre krawędzie wyrobu,
- usuń zabrudzenia i linie traserskie,
- zasłoń miejsca połączeń skręcanych za pomocą zaślepek,
- gotową szufladę pozostaw do oceny na stanowisku pracy.

Podczas wykonywania zadania stosuj zasady organizacji pracy, przestrzegaj przepisów bezpieczeństwa i higieny pracy oraz przepisów przeciwpożarowych.

Po wykonaniu szuflady zrób porządek na stanowisku pracy, oczyść narzędzia i sprzęt wykorzystywane w czasie pracy, odpady umieść w pojemniku przeznaczonym na ten cel.

Wymagania dotyczące wykonania szuflady do szafki kuchennej

1. Wymiary poszczególnych elementów konstrukcji szuflady i ich połączeń powinny być zgodne z wymiarami podanymi w dokumentacji rysunkowej z zachowaniem następujących tolerancji:

Lp.	Wymiar elementu konstrukcji	Tolerancja wymiarowa
1.	Szerokość dna szuflady	±1 mm
2.	Długość dna szuflady	±1 mm
3.	Długość przekątnych dna szuflady	±1 mm
4.	Długość przekątnych korpusu szuflady	±2 mm
5.	Odległość mocowania frontu mierzona z prawej lub z lewej strony	±2 mm

2. Należy zachować równoległość dolnej krawędzi frontu z dolną krawędzią korpusu. Dopuszczalna odchyłka wynosi ± 1 mm / 20 cm.
3. Front szuflady powinien przylegać do korpusu szuflady na całej powierzchni styku. Dopuszczalna szerokość szczelin wynosi 0,5 mm.
4. Elementy konstrukcji korpusu szuflady w obrębie złączy powinny do siebie szczelnie przylegać. Dopuszczalna szerokość szczelin wynosi 0,5 mm.
5. Przylegające elementy złączy powinny być zlicowane, dopuszczalna odchyłka wynosi $\pm 0,5$ mm.
6. Przylegające elementy złączy nie powinny być uszkodzone.
7. Konfirmaty powinny być wkręcone prostopadle i zlicowane z powierzchnią elementu.
8. Wzajemnie prostopadłe płaszczyzny powinny tworzyć kąty proste.
9. Dopuszczalna odchyłka mocowania uchwyty meblowego wynosi ± 1 mm w stosunku do szerokości oraz ± 1 mm w stosunku do długości frontu szuflady.

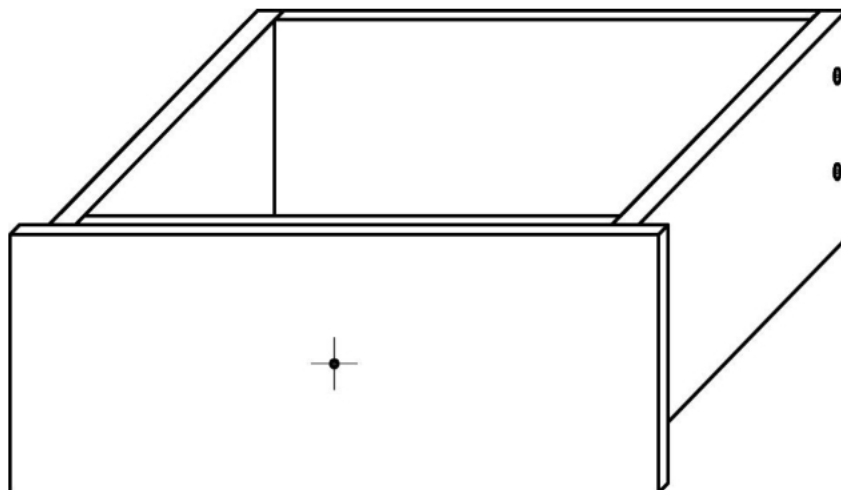
Czas przeznaczony na wykonanie zadania wynosi 180 minut.

Ocenie podlegać będą 3 rezultaty:

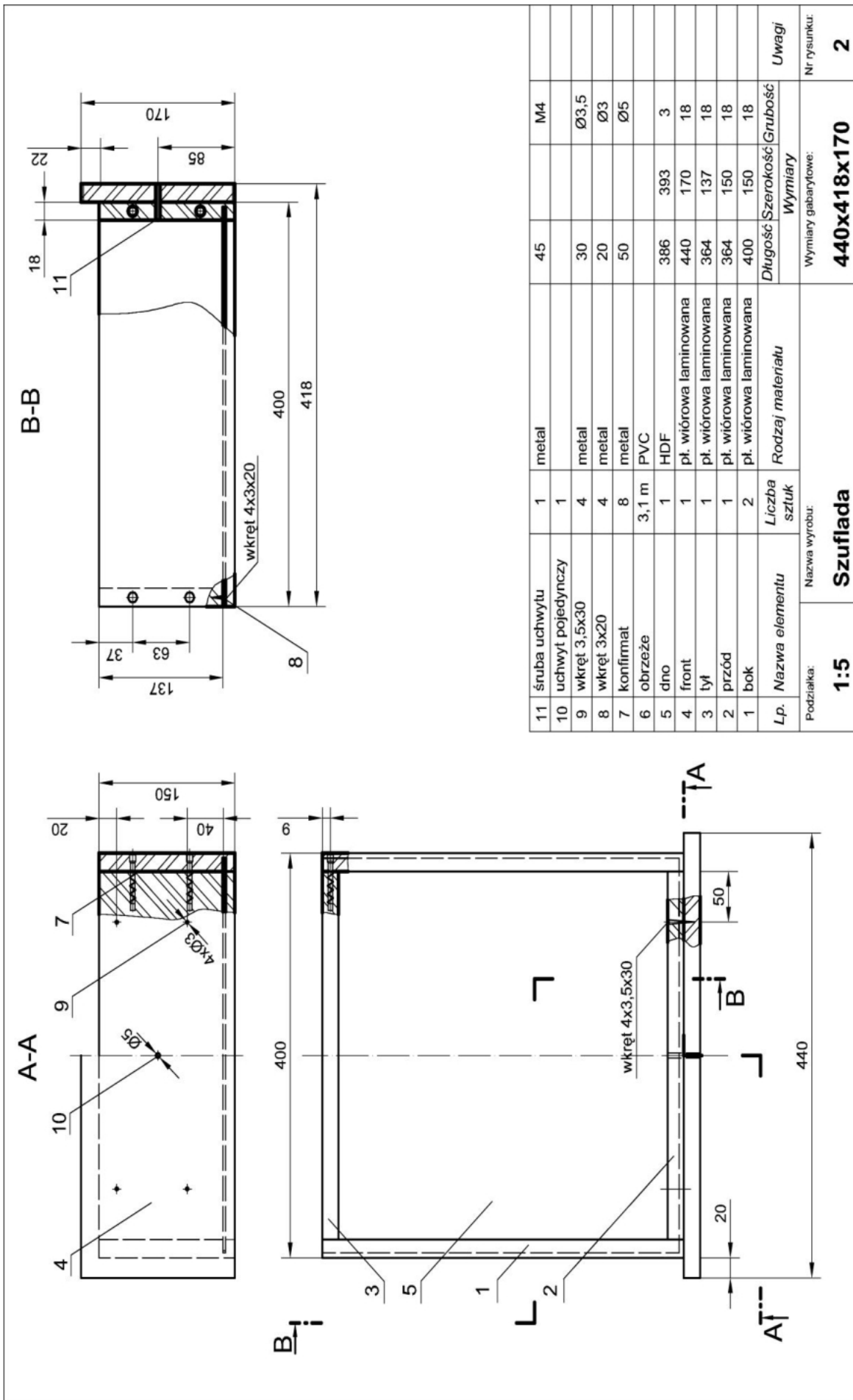
- dno szuflady,
- front szuflady,
- szuflada

oraz

przebieg wykonywania szuflady do szafki kuchennej.



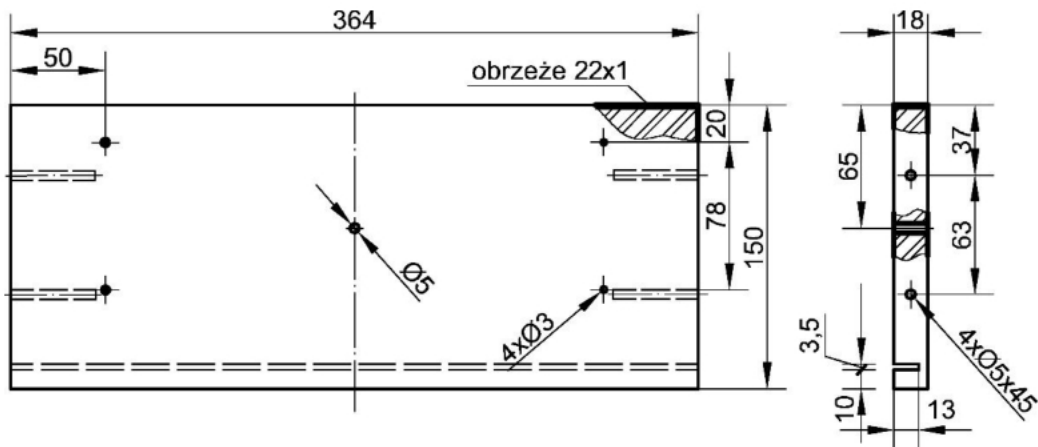
Rysunek 1. Wgląd aksonometryczny szuflady do szafki kuchennej



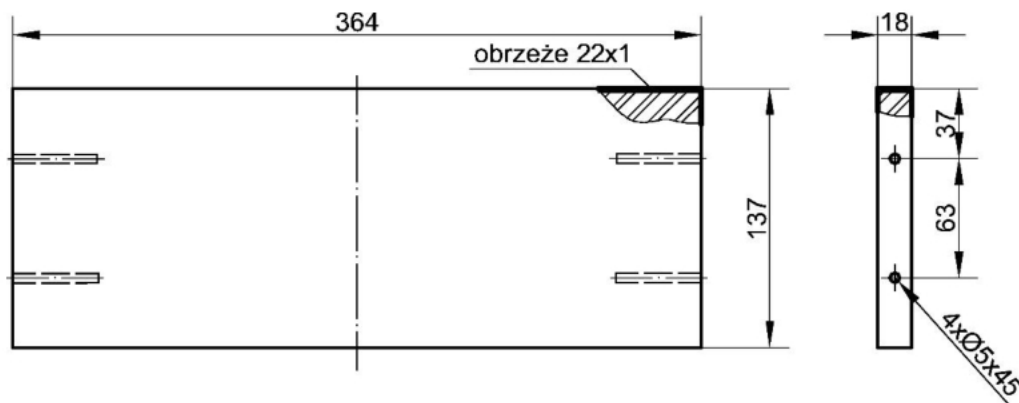
Rysunek 2. Szufłada

Uwaga! Rysunek 2 jest wykonany bez zachowania podanej na nim podziałki.

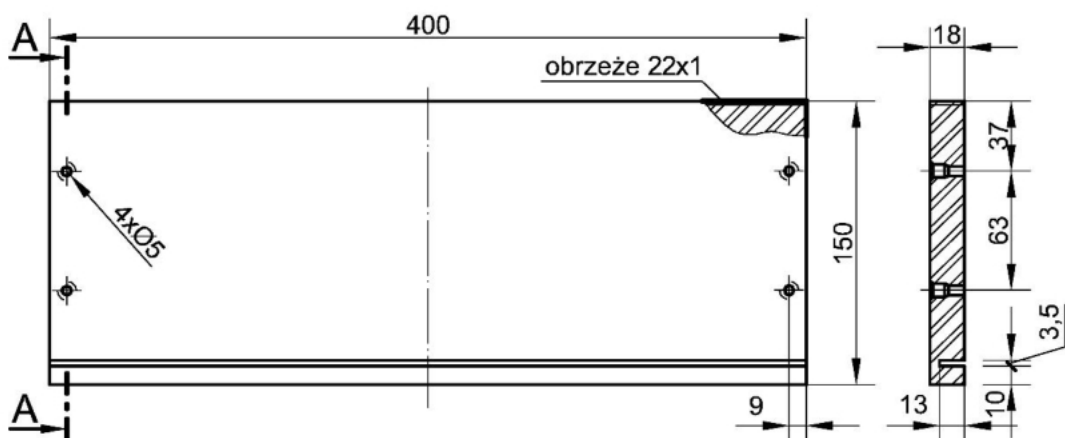
Przód



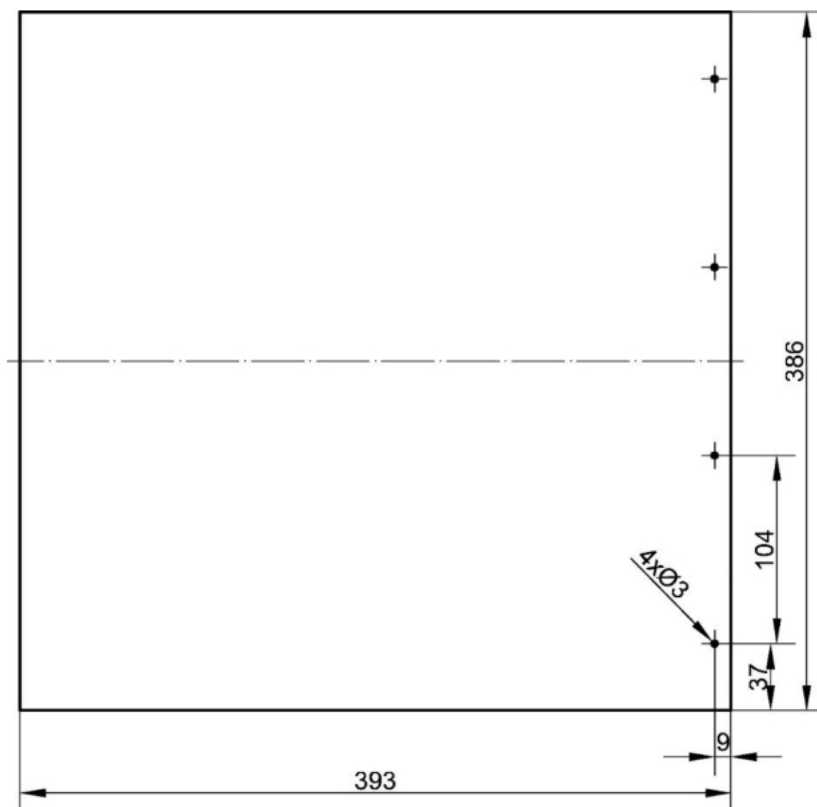
Tył



Bok lewy i prawy



Rysunek 3. Elementy korpusu szuflady



Rysunek 4. Dno szuflady