

Nazwa kwalifikacji: **Organizacja procesów wytwarzania wyrobów odzieżowych**
Oznaczenie kwalifikacji: **A.74**
Wersja arkusza: **SG**

A.74-SG-20.01
Czas trwania egzaminu: **60 minut**

EGZAMIN POTWIERDZAJĄCY KWALIFIKACJE W ZAWODZIE
Rok 2020
CZĘŚĆ PISEMNA

**PODSTAWA PROGRAMOWA
2012**

Instrukcja dla zdającego

1. Sprawdź, czy arkusz egzaminacyjny zawiera 11 stron. Ewentualny brak stron lub inne usterki zgłoś przewodniczącemu zespołu nadzorującego.
2. Do arkusza dołączona jest KARTA ODPOWIEDZI, na której w oznaczonych miejscach:
 - wpisz oznaczenie kwalifikacji,
 - zamaluj kratkę z oznaczeniem wersji arkusza,
 - wpisz swój numer PESEL*,
 - wpisz swoją datę urodzenia,
 - przyklej naklejkę ze swoim numerem PESEL.
3. Arkusz egzaminacyjny zawiera test składający się z 40 zadań.
4. Za każde poprawnie rozwiązane zadanie możesz uzyskać 1 punkt.
5. Aby zdać część pisemną egzaminu musisz uzyskać co najmniej 20 punktów.
6. Czytaj uważnie wszystkie zadania.
7. Rozwiązania zaznaczaj na KARCIE ODPOWIEDZI długopisem lub piórem z czarnym tuszem/atramentem.
8. Do każdego zadania podane są cztery możliwe odpowiedzi: A, B, C, D. Odpowiada im następujący układ kratek w KARCIE ODPOWIEDZI:

A	B	C	D
---	---	---	---

9. Tylko jedna odpowiedź jest poprawna.
10. Wybierz właściwą odpowiedź i zamaluj kratkę z odpowiadającą jej literą – np., gdy wybrałeś odpowiedź „A”:

■	B	C	D
---	---	---	---

11. Staraj się wyraźnie zaznaczać odpowiedzi. Jeżeli się pomylisz i błędnie zaznaczysz odpowiedź, otocz ją kółkiem i zaznacz odpowiedź, którą uważasz za poprawną, np.

○■	B	C	■
----	---	---	---

12. Po rozwiązaniu testu sprawdź, czy zaznaczyłeś wszystkie odpowiedzi na KARCIE ODPOWIEDZI i wprowadziłeś wszystkie dane, o których mowa w punkcie 2 tej instrukcji.

Pamiętaj, że oddajesz przewodniczącemu zespołu nadzorującego tylko KARTĘ ODPOWIEDZI.

Powodzenia!

* w przypadku braku numeru PESEL – seria i numer paszportu lub innego dokumentu potwierdzającego tożsamość

Zadanie 1.

Która z zasad projektowania odzieży jest bezpośrednio związana z zaspokajaniem potrzeb odbiorców odzieży?

- A. Ustalenie przeznaczenia odzieży.
- B. Zapewnienie prostoty i łatwości kroju.
- C. Wybór źródła inspiracji i przeznaczenia odzieży.
- D. Dobór właściwego materiału i dodatków krawieckich.

Zadanie 2.

W którym dokumencie wchodzącym w skład dokumentacji organizacyjno-produkcyjnej wyszczególnia się wszystkie zabiegi i czynności niezbędne do wykonania danego wyrobu odzieżowego?

- A. W karcie operacji technologicznych.
- B. W planie rozmieszczenia stanowisk pracy.
- C. W planie obłożenia i wyposażenia stanowisk pracy.
- D. W chronologicznym zestawieniu zabiegów i czynności.

Zadanie 3.

Jaki tytuł ma część opisu do dokumentacji technicznej wyrobu odzieżowego, w której są określone między innymi istotne, charakterystyczne cechy modelu, w tym asortyment i fason?

- A. Dane ogólne.
- B. Wymagania techniczne.
- C. Opis obróbki technologicznej.
- D. Zestawienie konstrukcyjnych części składowych.

Zadanie 4.

W systemach komputerowego wspomaganie przygotowania produkcji odzieży opracowane układy szablonów są optymalizowane i na ploterze

- A. skanowane.
- B. fotografowane.
- C. rysowane w skali 1:1.
- D. drukowane w skali 1:2.

Zadanie 5.

Na wysokość nakładu materiału odzieżowego ma wpływ

- A. rodzaj i długość układu szablonów.
- B. rodzaj i grubość materiału.
- C. szerokość materiału.
- D. asortyment odzieży.

Zadanie 6.

W której metodzie rysunek układu szablonów można wydrukować na specjalnym papierze nasyconym klejem?

- A. Rysowania układu szablonów na ploterze.
- B. Sporządzania miniatur układów szablonów.
- C. Ręcznego obrysowania konturów szablonów.
- D. Znakowania linii konturowych szablonów za pomocą trafaretów.

Zadanie 7.

W zakładzie usługowym wytwarzającym odzież miarową przy krojeniu tkaniny dodaje się wielkości dodatków na szwy i podwinięcia do form, które zgodnie z zasadami sporządzania układu kroju

- A. układa się uprzednio na materiale.
- B. przypina wzdłuż krawędzi materiału.
- C. mocuje się taśmą do materiału.
- D. przykleja się do materiału.

Zadanie 8.

Najwięcej warstw w nakładzie można ułożyć z tkanin

- A. lnianych ubraniowych.
- B. wełnianych płaszczowych.
- C. jedwabnych podszewkowych.
- D. bawełnianych sukienkowych letnich.

Zadanie 9.

Do wykrawania elementów odzieży z nakładów podzielonych na sekcje najczęściej są stosowane

- A. krajarki przenośne z nożem wielokątnym.
- B. krajarki przenośne z nożem tarczowym.
- C. stacjonarne maszyny krojce.
- D. nożyce elektryczne.

Zadanie 10.

Przyrząd przedstawiony na rysunku jest przeznaczony do jednozabiegowego znakowania punktów wewnętrznych na wykrojach za pomocą

- A. nici.
- B. igły wiertniczej.
- C. noża pionowego.
- D. cieczy fluoryzującej.



Zadanie 11.

Do wycinania wyrobów ze skór i materiałów skóropodobnych najczęściej stosuje się

- A. metodę laserową.
- B. metodę chemiczną.
- C. krajarki przenośne.
- D. prasy z wykrojnikami.

Zadanie 12.

W procesie konfekcjonowania wyrobów odzieżowych występuje obróbka klejowa, która polega między innymi na łączeniu określonych elementów wyrobu z wkładem klejowym, w celu

- A. wygładzenia powierzchni.
- B. spłaszczenia szwów w wyrobie.
- C. usztywnienia i nadania stabilności kształtów.
- D. spłaszczenia i zmniejszenia grubości elementów.

Zadanie 13.

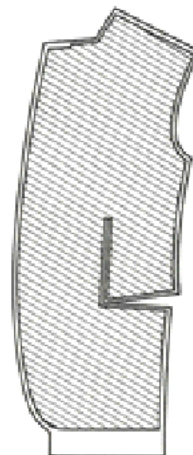
Którą technikę klejenia należy zastosować do usztywnienia obsadzenia dekoltu w sposób przedstawiony na rysunku?

- A. Małych wklejek.
- B. Wkładów sztywnikowych.
- C. Tymczasowych połączeń klejowych.
- D. Klejowych wkładów konstrukcyjnych.

**Zadanie 14.**

Na rysunku przedstawiono przód marynarki męskiej połączony techniką wielkopowierzchniowego klejenia z wkładem

- A. nośnym.
- B. laminującym.
- C. sztywnikowym.
- D. uzupełniającym.



Zadanie 15.

Torbę przedstawioną na rysunku zdobią

- A. taśmy ozdobne, haft maszynowy, chwościk.
- B. frędzle, wypustki, tasiemki krawieckie.
- C. stębnówki, pompony, aplikacja.
- D. lamówki, wstążki, haft ręczny.

**Zadanie 16.**

Odpady materiałowe powstałe po wykrojeniu elementów piżam damskich można wykorzystać do

- A. wypełniania kołder dziecięcych.
- B. produkcji koszulek niemowlęcych.
- C. produkcji przędzy czesankowej.
- D. produkcji ubocznej niemowlęcych czapeczek.

Zadanie 17.

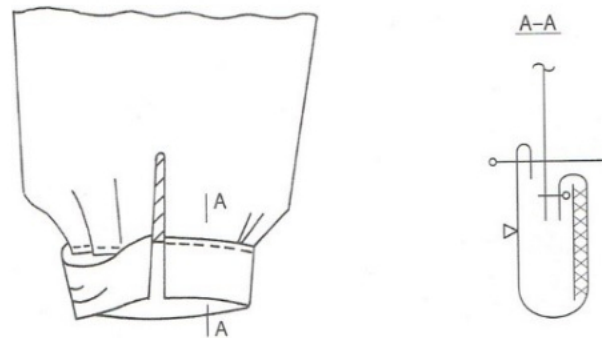
Obręb w spódnicy damskiej zgodnie z przedstawionym rysunkiem należy wykonać z uwzględnieniem kolejności technologicznej następująco:

- A. obrzucić krawędź dołu spódnicy, podszyć obręb ścięciem niewidocznym.
- B. krawędź dołu spódnicy obszyć taśmą, podszyć obręb kryto.
- C. podwinąć dół spódnicy podwójnie, przestębnować obręb.
- D. obrzucić krawędź dołu spódnicy, przestębnować obręb.

**Zadanie 18.**

Który rodzaj kontroli może być stosowany w procesie szycia wyrobów odzieżowych w firmach z systemem organizacji produkcji potok z synchronizowanymi zespołami obróbkowymi i synchro?

- A. Końcowa pełna.
- B. Końcowa wrywkowa.
- C. Międzyoperacyjna pełna.
- D. Międzyoperacyjna wrywkowa.

Zadanie 19.

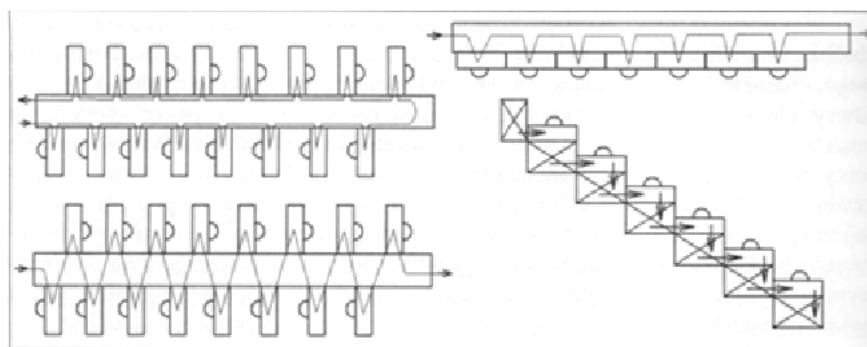
Na podstawie przedstawionego rysunku instruktażowego wskaż kolejność czynności przy montażu rękawa z mankietem.

- Podklejenie spodniej części mankietu, przyszycie mankietu do lewej strony rękawa, przewinięcie i podwinięcie wierzchniej części mankietu, stębnowanie.
- Podklejenie wierzchniej części mankietu, przyszycie mankietu do prawej strony rękawa, podwinięcie, przewinięcie i stębnowanie spodniej części mankietu.
- Przyszycie mankietu do prawej strony rękawa, podklejenie spodniej części mankietu, przewinięcie, podwinięcie i przestębnowanie.
- Przyszycie mankietu do lewej strony rękawa, podklejenie mankietu, podwinięcie i podszycie kryto wierzchniej części mankietu.

Zadanie 20.

Wyspecjalizowane stanowiska pracy i ustalony rytm pracy występują w metodzie organizacji produkcji

- indywidualnej.
- potokowej.
- grupowej.
- blokowej.

Zadanie 21.

Na rysunku przedstawiono układy stanowisk roboczych charakterystyczne dla systemu organizacji produkcji

- synchro.
- taśmowego.
- potokowego.
- taśmowo-sekcyjnego.

Zadanie 22.

W którym systemie organizacji produkcji odzieży wydajność pracy zespołu zależy od osoby najwolniej pracującej?

- A. Synchro.
- B. Taśmowym.
- C. Taśmowo-sekcyjnym.
- D. Potokowym z synchronizowanymi zespołami obróbkowymi.

Zadanie 23.

Metoda organizacji produkcji odzieży, w której występują między innymi: wyspecjalizowane stanowiska pracy, ustalony rytm i przepływowość produkcji, to metoda

- A. masowa.
- B. grupowa.
- C. potokowa.
- D. indywidualna.

Zadanie 24.

Do łączenia elementów wyrobów odzieżowych z dzianiny należy zastosować ścieg

- A. stębnowy dwuigłowy trzynitkowy.
- B. łańcuszkowy jednoigłowy dwunitkowy.
- C. stębnowy prosty jednoigłowy dwunitkowy.
- D. łańcuszkowy niewidoczny jednoigłowy jednonitkowy.

Zadanie 25.

Do wykonania szwów obrzucających należy zastosować maszynę specjalną typu

- A. overlock.
- B. ryglówkę.
- C. szepiarkę.
- D. stębnówkę.

Zadanie 26.

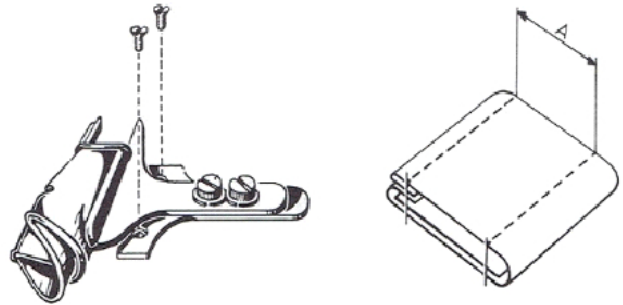
Którą maszynę specjalną stosuje się do wstępnego łączenia elementów wyrobów odzieżowych?

- A. Pikówkę.
- B. Guzikarkę.
- C. Fastrygówkę.
- D. Podszywarkę.

Zadanie 27.

Przedstawiony na rysunku przyrząd pomocniczy można zastosować do

- A. uszycia paska.
- B. naszycia taśmy.
- C. szycia szwów bieleżnianych.
- D. szycia szwów obrębiających.

**Zadanie 28.**

Którą z przedstawionych maszyn prasowniczych stosuje się do wykonania operacji technologicznej prasowania ramion w marynarkach męskich?



A.



B.



C.



D.

Zadanie 29.

Przedstawione na rysunku urządzenie to

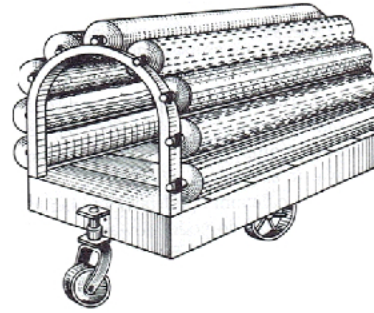
- A. agregat parowy.
- B. prasa formująca.
- C. automat stabilizujący.
- D. manekin prasowniczy.



Zadanie 30.

Urządzenie transportowe przedstawione na rysunku to

- A. stojak transportowy.
- B. podnośnik warstwowarki.
- C. przenośnik części odzieży w stosach.
- D. wózek do przewożenia bel materiału.

**Zadanie 31.**

Które z wymienionych zadań realizowane jest przez pracowników działu nadzoru produkcji w zakładzie konfekcyjnym?

- A. Ocena jakości wyrobów gotowych.
- B. Projektowanie i wykonywanie wzorów odzieży.
- C. Opracowanie i przygotowanie szablonów wzorcowych.
- D. Rozkrój materiału zgodnie z dokumentacją technologiczną.

Zadanie 32.

Podczas kontroli ostatecznej na podstawie rysunku technicznego i tabeli wymiarów brakarz sprawdza

- A. jakość użytych materiałów odzieżowych.
- B. połączenie części konstrukcyjnych odzieży.
- C. wielkości poszczególnych elementów odzieży.
- D. układanie się poszczególnych elementów odzieży.

Zadanie 33.

Który instrument promocji stosuje sprzedawca odzieży, jeżeli do każdego zakupionego przez klienta garnituru dodaje krawat gratis?

- A. Public relations.
- B. Sprzedaż osobistą.
- C. Promocję sprzedaży.
- D. Marketing bezpośredni.

Zadanie 34.

W celu utrzymania dużej grupy stałych klientów i ich nagradzanie za przywiązanie do marki należy

- A. wprowadzić program lojalnościowy.
- B. zorganizować sezonową wyprzedaż.
- C. zamieścić ogłoszenie w prasie lokalnej.
- D. zorganizować sezonowe pokazy mody.

Zadanie 35.

Aby dotrzeć do jak największej grupy potencjalnych nabywców, należy wybrać kanał dystrybucji

- A. Producent → Konsument
- B. Producent → Hurt → Konsument
- C. Producent → Detal → Konsument
- D. Producent → Hurt → Detal → Konsument

Zadanie 36.

Towary z kolekcji odzieży skierowanej do młodych kobiet należy udostępnić, przede wszystkim w

- A. hipermarketach.
- B. galeriach handlowych.
- C. sklepach internetowych.
- D. firmowych salonach sprzedaży.

Zadanie 37.

Przedstawiony na rysunku stojak należy wykorzystać do ekspozycji

- A. koszul.
- B. czapek.
- C. skarpet.
- D. parasoli.

**Zadanie 38.**

Która z zasad merchandisingu jest prawdziwa?

- A. Umieszczanie produktów jednej marki obok siebie.
- B. Ustawianie ekspozycji promocyjnych w wąskich przejściach.
- C. Eksponowanie towarów priorytetowych w strefach zimnych sklepu.
- D. Układanie najlepszych towarów na krawędziach regałów ekspozycyjnych

Zadanie 39.

Które z wymienionych narzędzi **nie jest potrzebne** do prowadzenia sklepu internetowego?

- A. Blog firmowy.
- B. Koszyk wirtualny.
- C. Strona internetowa.
- D. Formularz zamówienia.

Zadanie 40.

Sprzedawca salonu odzieżowego podczas obsługi klientów **nie powinien**

- A. przymierzać ubrań z nowej kolekcji.
- B. proponować ubrań z nowej kolekcji.
- C. zajmować się tylko jednym klientem.
- D. wyrażać się pozytywnie o decyzjach klienta.