

Nazwa kwalifikacji: **Eksploatacja środków transportu drogowego**
Oznaczenie kwalifikacji: **A.69**
Wersja arkusza: **X**

A.69-X-16.01

Czas trwania egzaminu: **60 minut**

EGZAMIN POTWIERDZAJĄCY KWALIFIKACJE W ZAWODZIE

Rok 2016

CZĘŚĆ PISEMNA

Instrukcja dla zdającego

1. Sprawdź, czy arkusz egzaminacyjny zawiera 10 stron. Ewentualny brak stron lub inne usterki zgłoś przewodniczącemu zespołu nadzorującego.
2. Do arkusza dołączona jest KARTA ODPOWIEDZI, na której w oznaczonych miejscach:
 - wpisz oznaczenie kwalifikacji,
 - zamaluj kratkę z oznaczeniem wersji arkusza,
 - wpisz swój numer PESEL*,
 - wpisz swoją datę urodzenia,
 - przyklej naklejkę ze swoim numerem PESEL.
3. Arkusz egzaminacyjny zawiera test składający się z 40 zadań.
4. Za każde poprawnie rozwiązane zadanie możesz uzyskać 1 punkt.
5. Aby zdać część pisemną egzaminu musisz uzyskać co najmniej 20 punktów.
6. Czytaj uważnie wszystkie zadania.
7. Rozwiązania zaznaczaj na KARCIE ODPOWIEDZI długopisem lub piórem z czarnym tuszem/atramentem.
8. Do każdego zadania podane są cztery możliwe odpowiedzi: A, B, C, D. Odpowiada im następujący układ krerek w KARCIE ODPOWIEDZI:

A	B	C	D
---	---	---	---

9. Tylko jedna odpowiedź jest poprawna.
10. Wybierz właściwą odpowiedź i zamaluj kratkę z odpowiadającą jej literą – np., gdy wybrałeś odpowiedź „A”:

■	B	C	D
---	---	---	---

11. Staraj się wyraźnie zaznaczać odpowiedzi. Jeżeli się pomylisz i błędnie zaznaczysz odpowiedź, otocz ją kółkiem i zaznacz odpowiedź, którą uważasz za poprawną, np.

○■	B	C	■
----	---	---	---

12. Po rozwiązaniu testu sprawdź, czy zaznaczyłeś wszystkie odpowiedzi na KARCIE ODPOWIEDZI i wprowadziłeś wszystkie dane, o których mowa w punkcie 2 tej instrukcji.

Pamiętaj, że oddajesz przewodniczącemu zespołu nadzorującego tylko KARTĘ ODPOWIEDZI.

Powodzenia!

* w przypadku braku numeru PESEL – seria i numer paszportu lub innego dokumentu potwierdzającego tożsamość

Zadanie 1.

Do przewozu ciężkiego sprzętu budowlanego ponadgabarytowego służą

- A. naczepy firankowe.
- B. naczepy kurtynowe.
- C. przyczepy kłonicowe.
- D. przyczepy niskopodwoziowe.

Zadanie 2.

Znakiem rozpoznawczym FRC znakowane są naczepy

- A. chłodnie ze wzmocnioną izolacją.
- B. skrzyniowe ze wzmocnioną izolacją.
- C. ogrzewane środki transportu z normalną izolacją.
- D. izotermiczne środki transportu z normalną izolacją.

Zadanie 3.

Pojazd potocznie zwany hakowcem służy do przewozu

- A. naczep.
- B. gładów.
- C. kontenerów.
- D. bali drewna.

Zadanie 4.

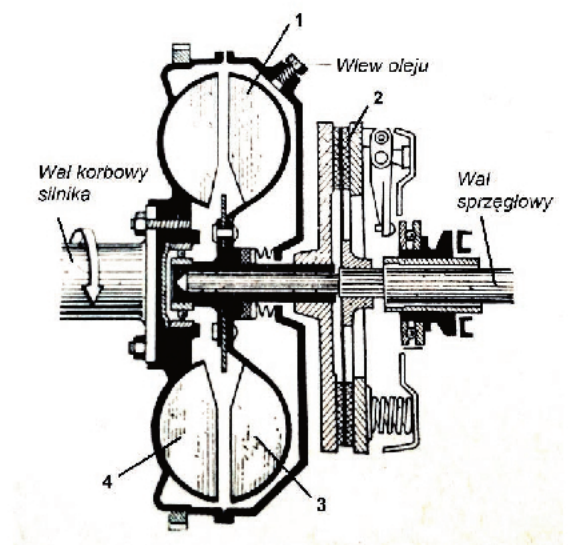
Pojazd do przewozu zwierząt kopytnych na krótkich odległościach powinien posiadać

- A. klimatyzację.
- B. windy do ich załadunku.
- C. uchwyty do ich mocowania.
- D. system Live View, pozwalający nadzorować przewożony ładunek.

Zadanie 5.

Na rysunku tarcza sprzęgła ciernego oznaczona jest cyfrą

- A. 1
- B. 2
- C. 3
- D. 4



Zadanie 6.

Ze względu na niewielkie opory tarcia w samochodach ciężarowych stosuje się głównie przekładnie kierownicze typu

- A. ślimakowego.
- B. zębatkowego.
- C. globoidalnego.
- D. śrubowo-kulkowego.

Zadanie 7.

Pojazd samochodowy posiada oś wielokrotną pojazdu, jeżeli odległość między osiami składowymi wynosi

- A. poniżej 1 m
- B. od 1 m do 1,8 m
- C. od 1,8 m do 2,5 m
- D. powyżej 2,5 m

Zadanie 8.

Pojazd członowy tworzą

- A. ciągnik rolniczy i naczepa.
- B. ciągnik siodłowy i naczepa.
- C. ciągnik balastowy i przyczepa.
- D. ciągnik z dwiema przyczepami.

Zadanie 9.

Występujące podczas hamowania silnikiem lub przyspieszania głucho stuki dochodzące z okolic wału napędowego mogą świadczyć

- A. o braku łożyska pośredniego.
- B. o braku wyrównowazenia wału.
- C. o nadmiernym zużyciu przegubów.
- D. o zerwaniu przegubu elastycznego.

Zadanie 10.

Nadmierny ruch jałowy koła kierownicy może świadczyć

- A. o niewłaściwej zbieżności kół.
- B. o zbyt niskim ciśnieniu w układzie kierowniczym.
- C. o obluzowaniu się śrub mocujących drążka stabilizatora.
- D. o luzach w przegubach kulistych drążków kierowniczych.

Zadanie 11.

Do naprawy powierzchni czołowej tarczy hamulcowej należy zastosować

- A. toczenie.
- B. struganie.
- C. docieranie.
- D. honowanie.

Zadanie 12.

Zakres odbytych przeglądów okresowych pojazdu samochodowego można określić na podstawie

- A. karty pojazdu.
- B. karty drogowej.
- C. książki serwisowej pojazdu.
- D. ogólnej instrukcji obsługi pojazdu.

Zadanie 13.

Pojazd pracuje w mieście o dużym natężeniu ruchu. Przegląd OT-1 został wykonany po przebiegu 2 800 km. Na podstawie danych w tabeli podaj przy jakim przebiegu należy wykonać kolejny przegląd OT-1.

Warunki pracy pojazdu	Charakterystyka warunków użytkowania pojazdu	Przebieg obsługi	
		OT-1	OT-2
Lekkie	praca poza miastem, teren równiny, nawierzchnia dróg w większości twarda (asfalt, beton) w dobrym stanie	2 500-3000	10 000-12 000
Średnie	praca poza miastem, na drogach przeważnie o twardej nawierzchni brukowej lub tłuczniowej, znajdującej się w stanie zadowalającym	2 000-2 500	8 000-10 000
Ciężkie	praca w mieście o dużym natężeniu ruchu oraz na drogach górskich o twardej nawierzchni znajdującej się w zadowalającym stanie	1 500-2 000	6 000-8 000
Bardzo ciężkie	praca na drogach gruntowych i górskich o nawierzchni brukowanej lub tłuczniowej w złym stanie; prace przy budowie dróg, w kopalniach odkrywkowych, w warunkach zwiększonego manewrowania i po bezdrożach	1 000-1 500	4 000-6 000

- A. 3 800-4 300 km
- B. 4 300-4 800 km
- C. 4 800-5 300 km
- D. 5 300-5 800 km

Zadanie 14.

Roczny koszt ubezpieczenia pojazdu wynosi 2 400 zł, roczny podatek od środków transportu 3 600 zł, a miesięczne koszty administracyjne 1 500 zł. Ile wynoszą miesięczne koszty stałe?

- A. 2 000 zł
- B. 4 200 zł
- C. 5 300 zł
- D. 7 500 zł

Zadanie 15.

Pojazd zużywa 30 l paliwa na 100 km oraz 6 szt. opon na każde przejechane 200 000 km. Litr paliwa kosztuje 4 zł, a każda opona 1 000 zł. Pojazd w ciągu miesiąca pokonuje 10 000 km. Ile wynoszą miesięczne koszty zmienne?

- A. 12 000 zł
- B. 12 300 zł
- C. 12 600 zł
- D. 13 000 zł

Zadanie 16.

Na pojazd załadowano 20 ton drewna i przewieziono na odległość 300 km. Koszt przewozu wyniósł 12 000 zł. Ile kosztuje przewóz 1 tony drewna na 1 kilometr?

- A. 2 zł
- B. 3 zł
- C. 4 zł
- D. 5 zł

Zadanie 17.

Pojazd samochodowy przeznaczony konstrukcyjnie do przewozu nie więcej niż 9 osób łącznie z kierowcą to

- A. autokar.
- B. autobus.
- C. minibus.
- D. samochód osobowy.

Zadanie 18.

Zdalne sterowanie drzwi przednich z miejsca kierowcy, z możliwością zablokowania przez kierowcę ich otwarcia od wewnątrz oraz blokowania automatycznego, gdy autobus przekracza prędkość 5 km/h, jest cechą charakterystyczną autobusu

- A. szkolnego.
- B. piętrowego.
- C. dalekobieżnego.
- D. międzymiastowego.

Zadanie 19.

Pojazd oznakowany pomarańczową tablicą pokazaną na rysunku jest przeznaczony do przewozu

- A. żywych zwierząt.
- B. beli drewnianych.
- C. odpadów komunalnych.
- D. towarów niebezpiecznych.

30
1202

Zadanie 20.

Przewoźnik chcący przewozić nieczystości ciekłe z szamb bezodpływowych powinien posiadać w swojej flocie samochód

- A. asenizacyjny.
- B. z urządzeniem hakowym.
- C. z multiliftem hydraulicznym.
- D. z nadwoziem do utylizacji odpadów.

Zadanie 21.

Towary higroskopijne należy przewozić

- A. cysternami.
- B. chłodniami.
- C. naczepami kurtynowymi.
- D. pojazdami skrzyniowymi.

Zadanie 22.

Pojazd oznaczony żółtym znakiem jak na zdjęciu przewozi materiały

- A. żrące.
- B. utleniające.
- C. wybuchowe.
- D. ciekłe zapalne.

**Zadanie 23.**

Ogólnie przyjmuje się, że obciążenie burt bocznych pojazdu ciężarowego **nie może** przekroczyć

- A. 20% maksymalnego ciężaru ładunku.
- B. 30% maksymalnego ciężaru ładunku.
- C. 40% maksymalnego ciężaru ładunku.
- D. 50% maksymalnego ciężaru ładunku.

Zadanie 24.

Dopuszczalny poziom hałasu dla pojazdu samochodowego o dmc przekraczającej 3,5 oraz o zapłonie samoczynnym wynosi

- A. 90 dB
- B. 96 dB
- C. 102 dB
- D. 108 dB

Zadanie 25.

Na zdjęciu jest przedstawiony tachograf analogowy. Zgodnie z zasadami użytkowania tachografu analogowego rejestracja czasu wybranej aktywności kierowcy wymaga

- A. przestawienia selektora.
- B. przestawienia kluczyka.
- C. włożenia taśmy do urządzenia.
- D. wyzerowania licznika przed rozpoczęciem jazdy.

**Zadanie 26.**

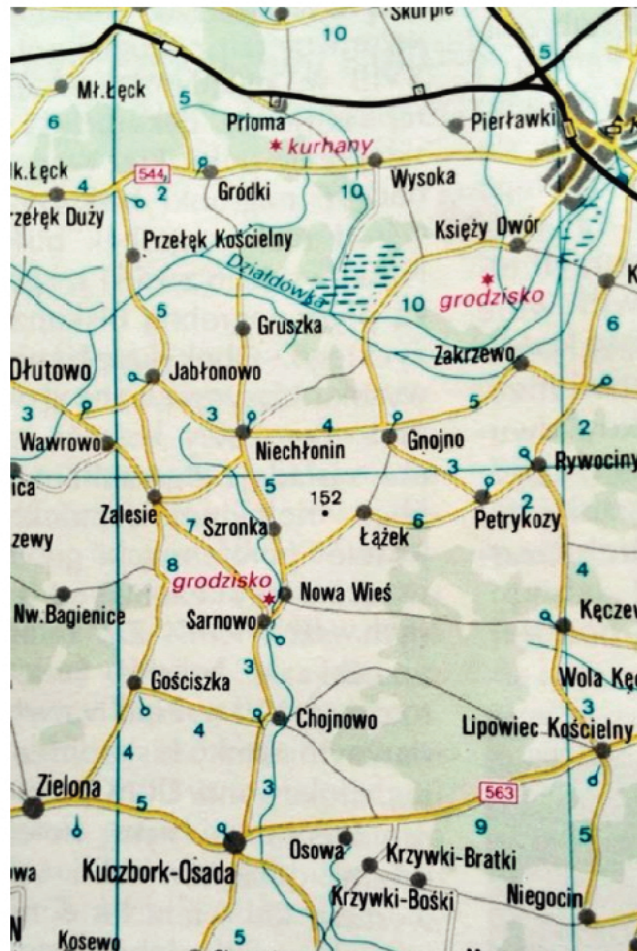
Do monitorowania i rejestrowania temperatury wewnątrz chłodni należy zastosować

- A. termometr.
- B. termograf.
- C. manometr.
- D. manograf.

Zadanie 27.

Na podstawie przedstawionego fragmentu mapy podaj długość najkrótszej drogi z Lipowca Kościelnego do Jabłonowa.

- A. 19 km
- B. 21 km
- C. 23 km
- D. 26 km



Zadanie 28.

Trasy pośrednie, przebiegające przez Europę w kierunku północ-południe oznaczone są na mapie samochodowej numerami

- A. parzystymi co 10, np. E30, E40, E80 itd.
- B. parzystymi z krokiem najczęściej co 2, np. E4, E6, E12 itd.
- C. nieparzystymi z krokiem najczęściej co 2, np. E1, E3, E67 itd.
- D. nieparzystymi co 10, ale z końcówką najczęściej 5, np. E05, E55, E75 itd.

Zadanie 29.

Drogi wojewódzkie oznaczone są na mapie

- A. literą A i cyfrą w kolorze białym w czerwonym prostokącie obwiedzionym białą linią.
- B. liczbą 3-cyfrową w kolorze czarnym w żółtym prostokącie obwiedzionym czarną linią.
- C. liczbą dwucyfrową w kolorze białym w czerwonym prostokącie obwiedzionym czarną linią.
- D. literą E oraz liczbą dwucyfrową w kolorze białym w zielonym prostokącie obwiedzionym białą linią.

Zadanie 30.

Minimalna przerwa przysługująca kierowcy prowadzącemu pojazd w sposób ciągły przez 4 godziny i 30 minut wynosi

- A. 15 minut.
- B. 30 minut.
- C. 45 minut.
- D. 60 minut.

Zadanie 31.

Sporządzenie instrukcji pisemnej dla kierowcy jest wymagane zgodnie z Umową

- A. ATP
- B. ADR
- C. CMR
- D. AETR

Zadanie 32.

Jeżeli kierowca będzie prowadził pojazd wyposażony w tachograf analogowy, przed rozpoczęciem pracy powinien wypełnić wykresówkę, wpisując do niej

- A. nazwisko, nr rejestracyjny pojazdu, bieżącą datę, stan licznika w km
- B. inicjał imienia i nazwisko, miejsce rozpoczęcia pracy, datę rozpoczęcia pracy, stan licznika w km
- C. imię i nazwisko, nr rejestracyjny pojazdu, miejsce rozpoczęcia jazdy, datę i czas rozpoczęcia jazdy, stan licznika w km
- D. imię i nazwisko, nr rejestracyjny pojazdu, miejsce rozpoczęcia korzystania z wykresówki, bieżącą datę, stan licznika w km

Zadanie 33.

Organizując pracę kierowcy zatrudnionego na umowę o pracę, jeżeli czas jego pracy przekracza 6 godzin, należy pamiętać, aby zaplanować

- A. 15-minutową przerwę na posiłek.
- B. 20-minutową przerwę na posiłek.
- C. 25-minutową przerwę na posiłek.
- D. 30-minutową przerwę na posiłek.

Zadanie 34.

Planując okres odpoczynku należy pamiętać, że dla załogi dwuosobowej wynosi on

- A. min. 8 godzin w każdym okresie rozliczeniowym.
- B. min. 9 godzin w każdym 30-godzinnym okresie rozliczeniowym.
- C. min. 11 godzin w każdym 24-godzinnym okresie rozliczeniowym.
- D. min. 11 godzin w każdym 30-godzinnym okresie rozliczeniowym.

Zadanie 35.

Organizując pracę kierowcy, należy pamiętać, że do jego czasu pracy wlicza się czas

- A. dyżuru.
- B. obsługi codziennej.
- C. dobowego odpoczynku.
- D. nieusprawiedliwionych postojów w czasie jazdy.

Zadanie 36.

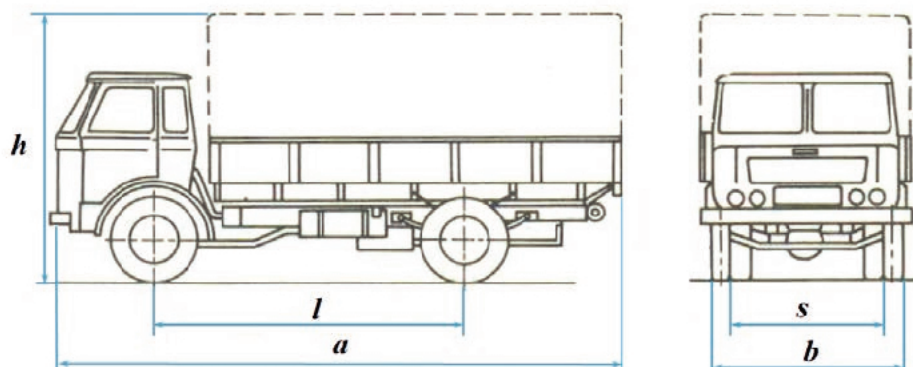
Chcąc udokumentować pracę pojazdu, należy czytywać z tachografu cyfrowego dane do komputera co najmniej raz na

- A. 21 dni.
- B. 30 dni.
- C. 60 dni.
- D. 90 dni.

Zadanie 37.

Zgodnie z dokumentacją techniczną, której fragment przedstawia załączony rysunek, rozstaw osi oznaczony został literą

- A. *a*
- B. *b*
- C. *l*
- D. *s*



Zadanie 38.

Pojazd nienormatywny powinien być pilotowany przy użyciu dwóch, a nie jednego pojazdu, jeżeli

- A. masa całkowita przekracza 80 t
- B. długość pojazdu przekracza 23 m
- C. wysokość pojazdu przekracza 4,5 m
- D. szerokość pojazdu przekracza 3,20 m

Zadanie 39.

W okresie wakacyjnym w niedziele przewozy drogowe **nie mogą** być wykonywane pojazdami ciężarowymi o dmc powyżej 12 t w godzinach

- A. 5.00-8.00
- B. 7.00-12.00
- C. 7.00-19.00
- D. 8.00-22.00

Zadanie 40.

Przewoźnik może przyjąć zwierzęta do przewozu, gdy

- A. wiek pojazdu nie przekracza 8 lat.
- B. trasa przewozu nie przekracza 200 km.
- C. wyznaczony został konwojent zwierząt.
- D. kierowca posiada min. 4 letni staż pracy przy tego rodzaju przewozach.

