

Nazwa kwalifikacji: **Obsługa klienta w jednostkach administracji**
Oznaczenie kwalifikacji: **A.68**
Wersja arkusza: **X**

A.68-X-18.06

Czas trwania egzaminu: **60 minut**

EGZAMIN POTWIERDZAJĄCY KWALIFIKACJE W ZAWODZIE
Rok 2018
CZEŚĆ PISEMNA

Instrukcja dla zdającego

- Sprawdź, czy arkusz egzaminacyjny zawiera 13 stron. Ewentualny brak stron lub inne usterki zgłoś przewodniczącemu zespołu nadzorującego.
- Do arkusza dołączona jest KARTA ODPOWIEDZI, na której w oznaczonych miejscach:
 - wpisz oznaczenie kwalifikacji,
 - zamaluj kratkę z oznaczeniem wersji arkusza,
 - wpisz swój numer PESEL*,
 - wpisz swoją datę urodzenia,
 - przyklej naklejkę ze swoim numerem PESEL.
- Arkusze egzaminacyjny zawiera test składający się z 40 zadań.
- Za każde poprawnie rozwiązane zadanie możesz uzyskać 1 punkt.
- Aby zdać część pisemną egzaminu musisz uzyskać co najmniej 20 punktów.
- Czytaj uważnie wszystkie zadania.
- Rozwiązania zaznaczaj na KARCIE ODPOWIEDZI długopisem lub piórem z czarnym tuszem/atramentem.
- Do każdego zadania podane są cztery możliwe odpowiedzi: A, B, C, D. Odpowiada im następujący układ krerek w KARCIE ODPOWIEDZI:

A	B	C	D
---	---	---	---

- Tylko jedna odpowiedź jest poprawna.
- Wybierz właściwą odpowiedź i zamaluj kratkę z odpowiadającą jej literą – np., gdy wybrałeś odpowiedź „A”:

<input checked="" type="checkbox"/>	B	C	D
-------------------------------------	---	---	---

- Staraj się wyraźnie zaznaczać odpowiedzi. Jeżeli się pomylisz i błędnie zaznaczysz odpowiedź, otocz ją kółkiem i zaznacz odpowiedź, którą uważasz za poprawną, np.

<input checked="" type="checkbox"/>	B	C	<input checked="" type="checkbox"/>
-------------------------------------	---	---	-------------------------------------

- Po rozwiązaniu testu sprawdź, czy zaznaczyłeś wszystkie odpowiedzi na KARCIE ODPOWIEDZI i wprowadziłeś wszystkie dane, o których mowa w punkcie 2 tej instrukcji.

Pamiętaj, że oddajesz przewodniczącemu zespołu nadzorującego tylko KARTĘ ODPOWIEDZI.

Powodzenia!

* w przypadku braku numeru PESEL – seria i numer paszportu lub innego dokumentu potwierdzającego tożsamość

Zadanie 1.

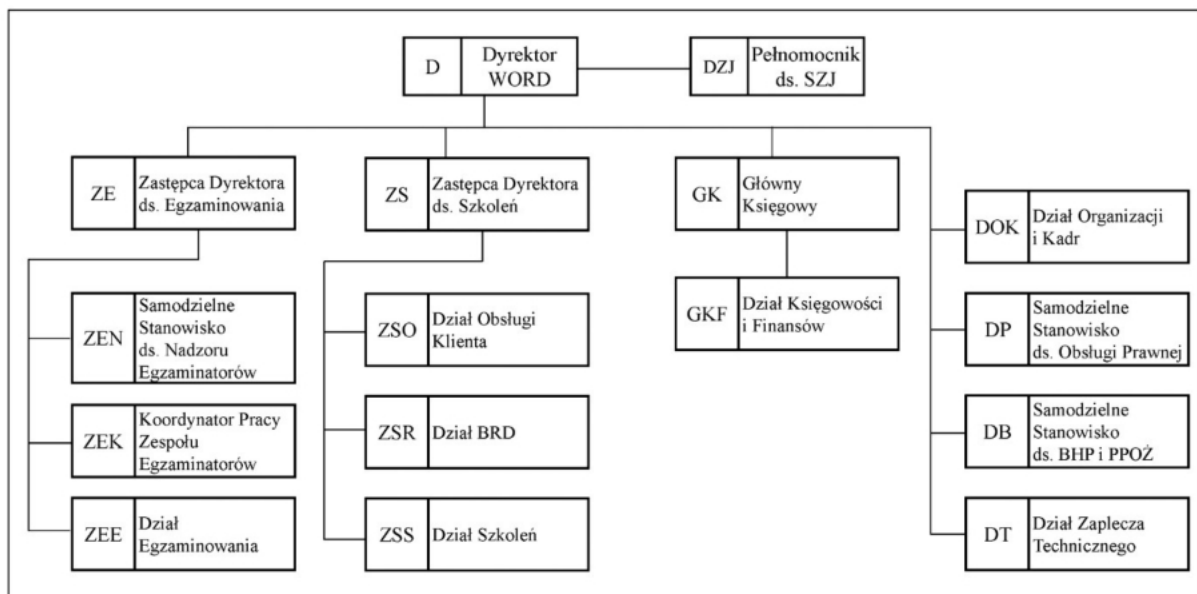
Wykonywanie przez przedsiębiorców działalności gospodarczej w zakresie wytwarzania i obrotu materiałami wybuchowymi, bronią i amunicją oraz wyrobami i technologią o przeznaczeniu wojskowym lub policyjnym, z zastrzeżeniem przypadków w ustawie przewidzianych, wymaga uzyskania

- A. zgody.
- B. licencji.
- C. koncesji.
- D. pozwolenia.

Zadanie 2.

Postanowienie o zatwierdzeniu ugody, zawartej w toku postępowania administracyjnego, jest

- A. aktem normatywnym.
- B. aktem administracyjnym.
- C. czynnością materialno-techniczną.
- D. porozumieniem administracyjnym.

Zadanie 3.**Schemat organizacyjny Wojewódzkiego Ośrodka Ruchu Drogowego w Piotrkowie Trybunalskim**

Objaśnienia skrótów na schemacie:
 BRD – bezpieczeństwo ruchu drogowego
 SZJ – system zarządzania jakością
 WORD – Wojewódzki Ośrodek Ruchu Drogowego

Zgodnie z zamieszczonym schematem organizacyjnym bezpośrednim przełożonym dla osoby zatrudnionej na samodzielnym stanowisku ds. obsługi prawnej jest

- A. dyrektor WORD.
- B. główny księgowy.
- C. zastępca dyrektora ds. szkoleń.
- D. pełnomocnik ds. systemu zarządzania jakością.

Zadanie 4.

Sejm, za zgodą Senatu, powołuje Rzecznika Praw Obywatelskich na kadencję trwającą

- A. 4 lata.
- B. 5 lat.
- C. 6 lat.
- D. 9 lat.

Zadanie 5.

Zgodnie z *Konstytucją RP* nadzór nad działalnością jednostek samorządu terytorialnego sprawuje

- A. wojewoda.
- B. sejmik województwa.
- C. marszałek województwa.
- D. minister właściwy do spraw administracji.

Zadanie 6.

Inicjatywa w sprawie sporządzenia projektu uchwały budżetowej powiatu należy do wyłącznej kompetencji

- A. starosty.
- B. wojewody.
- C. rady powiatu.
- D. zarządu powiatu.

Zadanie 7.

Zadania i kompetencje w zakresie oświaty, określone w ustawie *Prawo oświatowe* i przepisach odrębnych, na obszarze województwa w imieniu wojewody wykonuje

- A. kurator oświaty.
- B. sejmik województwa.
- C. marszałek województwa.
- D. minister właściwy do spraw oświaty i wychowania.

Zadanie 8.

Urząd marszałkowski jest aparatem pomocniczym dla

- A. zarządu powiatu.
- B. rady województwa.
- C. zarządu województwa.
- D. wojewódzkiego inspektora ochrony roślin.

Zadanie 9.

Prezes Rady Ministrów

- A. zwołuje Radę Gabinetową.
- B. nadaje order i odznaczenia.
- C. powołuje sędziów sądów powszechnych.
- D. jest zwierzchnikiem służbowym pracowników administracji rządowej.

Zadanie 10.

Rzecznik Praw Obywatelskich

- A. występuje z inicjatywą ustawodawczą.
- B. orzeka o odpowiedzialności konstytucyjnej osób piastujących najwyższe stanowiska w państwie.
- C. rozstrzyga spory kompetencyjne pomiędzy centralnymi konstytucyjnymi organami państwa.
- D. stoi na straży wolności i praw człowieka i obywatela określonych w Konstytucji oraz w innych aktach normatywnych.

Zadanie 11.

Która z wymienionych spółek jest osobą prawną?

- A. Jawna.
- B. Akcyjna.
- C. Partnerska.
- D. Komandytowa.

Zadanie 12.

W której z wymienionych umów stronami mogą być tylko przedsiębiorcy?

- A. Leasingu.
- B. Darowizny.
- C. Dożywocia.
- D. Franchisingu.

Zadanie 13.

Który z wymienionych aktów prawnych jest aktem prawa wewnętrznie obowiązującego?

- A. Regulamin organizacyjny Starostwa Powiatowego w Lesku.
- B. Rozporządzenie Ministra Rolnictwa i Rozwoju Wsi w sprawie warunków i trybu dokonywania zamiany nieruchomości.
- C. Uchwała Rady Gminy Zambrów w sprawie określenia wzorów formularzy informacji podatkowych i deklaracji podatkowych.
- D. Rozporządzenie Prezydenta RP w sprawie utworzenia wojewódzkich sądów administracyjnych oraz ustalenia ich siedzib i obszarów właściwości.

Zadanie 14.

Akt prawny, przyjmowany w zwykłej procedurze wspólnie przez Parlament Europejski i Radę Unii Europejskiej na wniosek Komisji Europejskiej, który ma zasięg ogólny, wiąże w całości i jest bezpośrednio stosowany we wszystkich państwach członkowskich Unii Europejskiej, to

- A. opinia.
- B. decyzja.
- C. dyrektywa.
- D. rozporządzenie.

Zadanie 15.

Statut gminy jest ogłaszany

- A. w Wojewódzkim Dzienniku Urzędowym.
- B. w Dzienniku Ustaw Rzeczypospolitej Polskiej.
- C. w Dzienniku Urzędowym Rzeczypospolitej Polskiej „Monitor Polski”.
- D. w Dzienniku Urzędowym Ministra Spraw Wewnętrznych i Administracji.

Zadanie 16.

Wyciąg z Kodeksu spółek handlowych

(...)

Art. 213.

§ 1. Umowa spółki może ustanowić radę nadzorczą lub komisję rewizyjną albo oba te organy.

§ 2. W spółkach, w których kapitał zakładowy przewyższa kwotę 500 000 złotych, a wspólników jest więcej niż dwudziestu pięciu, powinna być ustanowiona rada nadzorcza lub komisja rewizyjna.

§ 3. W przypadku ustanowienia rady nadzorczej lub komisji rewizyjnej umowa spółki może wyłączyć albo ograniczyć indywidualną kontrolę wspólników.

(...)

Przytoczone przepisy dotyczą spółek z ograniczoną odpowiedzialnością. Zgodnie z nimi w firmie ABC sp. z o.o., w której jest trzydziestu wspólników, a kapitał zakładowy wynosi 750 000,00 zł, powinna być ustanowiona

- A. wyłącznie rada nadzorcza.
- B. wyłącznie komisja rewizyjna.
- C. rada nadzorcza i komisja rewizyjna.
- D. rada nadzorcza lub komisja rewizyjna.

Zadanie 17.

Organem fundacji, który kieruje jej działalnością oraz reprezentuje fundację na zewnątrz, jest

- A. fundator.
- B. zarząd fundacji.
- C. rada programowa.
- D. komisja rewizyjna.

Zadanie 18.

Spółka z ograniczoną odpowiedzialnością traci osobowość prawną z chwilą

- A. nieudzielenia zarządowi spółki absolutorium.
- B. wykreślenia spółki z rejestru przedsiębiorców.
- C. tymczasowego aresztowania prezesa zarządu spółki.
- D. wszczęcia wobec spółki postępowania upadłościowego.

Zadanie 19.

Przedsiębiorcą, w rozumieniu przepisów ustawy o swobodzie działalności gospodarczej jest

- A. adwokat wykonujący zawód w kancelarii adwokackiej.
- B. nauczyciel zatrudniony na podstawie umowy o pracę.
- C. samorządowy zakład budżetowy.
- D. spółka cywilna.

Zadanie 20.

Wyciąg z Kodeksu cywilnego

Art. 431

§ 1. Kto zwierzę chowa albo się nim posługuje, obowiązany jest do naprawienia wyrządzonej przez nie szkody niezależnie od tego, czy było pod jego nadzorem, czy też zabłąkało się lub uciekło, chyba że ani on, ani osoba, za którą ponosi odpowiedzialność, nie ponoszą winy.

(...)

Anna Góra jest właścicielką psa, który często sam opuszcza teren posesji. W czasie jednej z „ucieczek” pies skoczył na sąsiadkę niszcząc jej drogi płaszcz. W tej sytuacji za szkodę wyrządzoną przez psa Anna Góra ponosi odpowiedzialność na zasadzie

- A. ryzyka.
- B. winy w wyborze.
- C. winy w nadzorze.
- D. przyczynienia się do szkody.

Zadanie 21.Wyciąg z *Kodeksu cywilnego*

Art. 58. § 1. Czynność prawna sprzeczna z ustawą albo mająca na celu obejście ustawy jest nieważna, chyba że właściwy przepis przewiduje inny skutek, w szczególności ten, iż na miejsce nieważnych postanowień czynności prawnej wchodzi odpowiednie przepisy ustawy.

§ 2. Nieważna jest czynność prawna sprzeczna z zasadami współżycia społecznego.

§ 3. Jeżeli nieważnością jest dotknięta tylko część czynności prawnej, czynność pozostaje w mocy co do pozostałych części, chyba że z okoliczności wynika, iż bez postanowień dotkniętych nieważnością czynność nie zostałaby dokonana.

(...)

Art. 449¹. § 1. Kto wytwarza w zakresie swojej działalności gospodarczej (producent) produkt niebezpieczny, odpowiada za szkodę wyrządzoną komukolwiek przez ten produkt.

§ 2. Przez produkt rozumie się rzecz ruchomą, choćby została ona połączona z inną rzeczą. Za produkt uważa się także zwierzęta i energię elektryczną.

§ 3. Niebezpieczny jest produkt niezapewniający bezpieczeństwa, jakiego można oczekiwać, uwzględniając normalne użycie produktu. O tym, czy produkt jest bezpieczny, decydują okoliczności z chwili wprowadzenia go do obrotu, a zwłaszcza sposób zaprezentowania go na rynku oraz podane konsumentowi informacje o właściwościach produktu. Produkt nie może być uznany za niezapewniający bezpieczeństwa tylko dlatego, że później wprowadzono do obrotu podobny produkt ulepszony.

(...)

Art. 449⁹. Odpowiedzialności za szkodę wyrządzoną przez produkt niebezpieczny nie można wyłączyć ani ograniczyć.

(...)

W trakcie użytkowania pralki automatycznej doszło do awarii urządzenia. W następstwie tej awarii użytkownik pralki doznał porażenia prądem elektrycznym. Według opinii biegłego, pralkę automatyczną, która była przyczyną wypadku użytkownika, ze względu na swą niedostateczną jakość, uznano za produkt niebezpieczny. Użytkownik pralki postanowił wystąpić do producenta pralki o wypłatę odszkodowania za powstałą szkodę. Okazało się, że w umowie kupna-sprzedazy pralki zawarto klauzulę, zwalniającą producenta pralki od ponoszenia odpowiedzialności za szkodę wyrządzoną przez ten produkt. Zgodnie z przytoczonymi przepisami *Kodeksu cywilnego* zastrzeżenie takie

- A. jest nieważne.
- B. jest skuteczne wobec stron umowy.
- C. powoduje nieważność zawartej umowy.
- D. jest skuteczne wobec każdego nabywcy produktu.

Zadanie 22.

Które z wymienionych zadań jest zadaniem Zakładu Ubezpieczeń Społecznych?

- A. Rejestrowanie bezrobotnych i poszukujących pracy.
- B. Prowadzenie dochodzeń w sprawach o przestępstwa skarbowe.
- C. Prowadzenie krajowego rejestru urzędowego podmiotów gospodarki narodowej REGON.
- D. Wymierzanie i pobieranie składek na Fundusz Gwarantowanych Świadczeń Pracowniczych.

Zadanie 23.

Przedsiębiorca Adam Biały rozpowszechniał fałszywe informacje o towarach produkowanych przez swego konkurenta Krzysztofa Kowalika w celu odebrania mu klientów, przez co naraził go na szkodę. Krzysztof Kowalik będzie w tej sytuacji mógł dochodzić swoich praw przed

- A. sądem pracy.
- B. sądem karnym.
- C. sądem cywilnym.
- D. Sądem Ochrony Konkurencji i Konsumentów.

Zadanie 24.

Barbara Dąbrowska, po przepracowaniu u danego pracodawcy 40 miesięcy na podstawie umowy o pracę na czas nieokreślony, złożyła wypowiedzenie umowy. W świetle przepisów *Kodeksu pracy* okres wypowiedzenia wynosi

- A. tydzień.
- B. dwa tygodnie.
- C. miesiąc.
- D. trzy miesiące.

Zadanie 25.

Według przepisów *Kodeksu pracy* bezwzględny zakaz zatrudniania w godzinach nadliczbowych i w porze nocnej dotyczy

- A. kobiet w ciąży.
- B. osób niepełnosprawnych.
- C. pracowników powyżej 50 roku życia.
- D. osób sprawujących opiekę nad dzieckiem do lat 4.

Zadanie 26.

Wyciąg z *Kodeksu postępowania administracyjnego*

(...)

Art. 16. § 1. Decyzje, od których nie służy odwołanie w administracyjnym toku instancji lub wniosek o ponowne rozpatrzenie sprawy, są ostateczne. Uchylenie lub zmiana takich decyzji, stwierdzenie ich nieważności oraz wznowienie postępowania może nastąpić tylko w przypadkach przewidzianych w kodeksie lub ustawach szczególnych.

(...)

Którą zasadę postępowania administracyjnego wyraża przytoczony przepis?

- A. Praworządności.
- B. Dwuinstancyjności.
- C. Prawdy obiektywnej.
- D. Trwałości decyzji ostatecznych.

Zadanie 27.

Pełnomocnikiem strony w postępowaniu administracyjnym może być

- A. osoba fizyczna niemająca zdolności do czynności prawnych.
- B. jednostka organizacyjna niemająca osobowości prawnej.
- C. osoba prawna.
- D. radca prawny.

Zadanie 28.

Właściciel samochodu Janusz Ząbek złożył w starostwie powiatowym wniosek o rejestrację pojazdu, ale nie dołączył do niego wymaganych przepisami prawa dokumentów. Organ w takiej sytuacji powinien wezwać wnioskodawcę do usunięcia braków w wyznaczonym terminie, nie krótszym niż siedem dni z pouczeniem, że ich nieusunięcie spowoduje

- A. umorzenie postępowania.
- B. zawieszenie postępowania.
- C. zwrócenie wniosku wnioskodawcy.
- D. pozostawienie wniosku bez rozpoznania.

Zadanie 29.

Adam Stolarski złożył w urzędzie gminy wniosek o przyznanie lokalu socjalnego. Przed wydaniem decyzji wnioskodawca poinformował na piśmie organ, że nie jest już zainteresowany lokalem z zasobu gminy, tym samym postępowanie stało się bezprzedmiotowe. W tej sytuacji organ

- A. zawiesi postępowanie.
- B. pozostawi wniosek bez rozpoznania.
- C. wyda decyzję o umorzeniu postępowania.
- D. wyda postanowienie o umorzeniu postępowania.

Zadanie 30.

Organ administracji publicznej zawiesza postępowanie administracyjne w drodze

- A. postanowienia, na które nie służy zażalenie.
- B. postanowienia, na które służy zażalenie.
- C. zarządzenia porządkowego.
- D. decyzji administracyjnej.

Zadanie 31.

Leszno, dnia 15 czerwca 2018 r.

Burmistrz Miasta Leszno
ul. Kazimierza Karasia 15
64-100 Leszno

Nr OWK.4567.23.2018

Pan
Jerzy Nowakowski
ul. Kwiatowa 2
64-102 Leszno

Wezwanie

Na podstawie art. 50 k.p.a. wzywa się Pana Jerzego Nowakowskiego do osobistego stawiennictwa w Urzędzie Miasta Leszno, przy ul. Kazimierza Karasia 15, w dniu 05.07.2018 r. o godz. 11.00 w pokoju nr 12 na przesłuchanie w charakterze świadka.

POUCZENIE

Kto, będąc obowiązany do osobistego stawienia się, mimo prawidłowego wezwania nie stawił się bez uzasadnionej przyczyny jako świadek lub biegły albo bezzasadnie odmówił złożenia zeznania, wydania opinii, okazania przedmiotu oględzin albo udziału w innej czynności urzędowej, może być ukarany przez organ przeprowadzający dowód grzywną do 50 zł, a w razie ponownego niezastosowania się do wezwania – grzywną do 200 zł. Na postanowienie o ukaraniu grzywną służy zażalenie. Organ, który nałożył karę grzywny, może na wniosek ukaranego, złożony w ciągu siedmiu dni od daty otrzymania zawiadomienia o ukaraniu, uznać za usprawiedliwioną nieobecność lub odmowę zeznania, wydania opinii albo okazania przedmiotu oględzin i zwolnić od kary grzywny. Na odmowę zwolnienia od kary służy zażalenie.

Burmistrz Miasta Leszno
Jan Malinowski

Przedstawione wezwanie sporządzone jest wadliwie, ponieważ **nie wskazuje**

- A. nazwy i adresu organu wzywającego.
- B. daty i miejsca stawienia się wezwanego.
- C. w jakiej sprawie świadek został wezwany.
- D. skutków prawnych niezastosowania się do wezwania.

Zadanie 32.

Pisemne postanowienie o odmowie zatwierdzenia ugody, zawartej przez strony postępowania administracyjnego, zostało doręczone stronie 15 maja. Ostatnim dniem na złożenie zażalenia jest

- A. 22 maja.
- B. 23 maja.
- C. 29 maja.
- D. 30 maja.

Zadanie 33.

Stronie, która bez własnej winy nie brała udziału w sprawie zakończonej decyzją ostateczną, przysługuje prawo do złożenia wniosku o wznowienie postępowania do

- A. Naczelnego Sądu Administracyjnego.
- B. wojewódzkiego sądu administracyjnego.
- C. organu, który wydał decyzję w drugiej instancji.
- D. organu, który wydał decyzję w pierwszej instancji.

Zadanie 34.

Zgodnie z ustawą o postępowaniu egzekucyjnym w administracji, organem egzekucyjnym uprawnionym do stosowania wszystkich środków egzekucyjnych w egzekucji administracyjnej należności pieniężnych oraz do zabezpieczania takich należności, jest

- A. wojewoda.
- B. dyrektor izby celnej.
- C. dyrektor oddziału ZUS.
- D. naczelnik urzędu skarbowego.

Zadanie 35.

Na wydane przez organ egzekucyjny postanowienie w sprawie umorzenia postępowania egzekucyjnego w administracji, przysługuje zażalenie

- A. tylko wierzycielowi.
- B. tylko zobowiązanemu.
- C. zobowiązanemu oraz każdemu wierzycielowi
- D. zobowiązanemu oraz wierzycielowi niebędącemu jednocześnie organem egzekucyjnym.

Zadanie 36.Wyciąg z *Kodeksu postępowania administracyjnego***Art. 229**

Jeżeli przepisy szczególne nie określają innych organów właściwych do rozpatrywania skarg, jest organem właściwym do rozpatrzenia skargi dotyczącej zadań lub działalności:

- 1) rady gminy, rady powiatu i sejmiku województwa — wojewoda, a w zakresie spraw finansowych — regionalna izba obrachunkowa;
- 2) organów wykonawczych jednostek samorządu terytorialnego oraz kierowników powiatowych służb, inspekcji, straży i innych jednostek organizacyjnych w sprawach należących do zadań zleconych z zakresu administracji rządowej — wojewoda lub organ wyższego stopnia;
- 3) wójta (burmistrza lub prezydenta miasta) i kierowników gminnych jednostek organizacyjnych, z wyjątkiem spraw określonych w pkt 2 — rada gminy;
- 4) zarządu powiatu oraz starosty, a także kierowników powiatowych służb, inspekcji, straży i innych jednostek organizacyjnych, z wyjątkiem spraw określonych w pkt 2 — rada powiatu;
- 5) zarządu i marszałka województwa, z wyjątkiem spraw określonych w pkt 2 — sejmik województwa;
- 6) wojewody w sprawach podlegających rozpatrzeniu według kodeksu — właściwy minister, a w innych sprawach — Prezes Rady Ministrów;
- 7) innego organu administracji rządowej, organu przedsiębiorstwa państwowego lub innej państwowej jednostki organizacyjnej — organ wyższego stopnia lub sprawujący bezpośredni nadzór

(...)

Zgodnie z przytoczonymi przepisami, co do zasady, organem właściwym do rozpatrzenia skargi dotyczącej zadań lub działalności starosty w sprawach należących do zadań zleconych z zakresu administracji rządowej, jest

- A. wojewoda.
- B. rada powiatu.
- C. sejmik województwa.
- D. minister właściwy do spraw administracji.

Zadanie 37.

Podatek od nieruchomości na rok podatkowy od osób fizycznych, w miastach powyżej 100 000 mieszkańców, ustala w drodze decyzji, właściwy ze względu na miejsce położenia przedmiotów opodatkowania

- A. prezydent miasta.
- B. dyrektor izby skarbowej.
- C. naczelnik urzędu skarbowego.
- D. minister właściwy do spraw finansów.

Zadanie 38.

Wpływy z tytułu podatku akcyzowego są źródłem dochodów budżetu

- A. gminy.
- B. państwa.
- C. powiatu.
- D. województwa.

Zadanie 39.

Wpływy z opłaty uzdrowskiej są źródłem dochodów własnych

- A. gminy.
- B. państwa.
- C. powiatu.
- D. województwa.

Zadanie 40.

W Przedsiębiorstwie Handlowo-Usługowym MAXIM sp. z o.o., którego 3 osobowy zarząd kieruje spółką, zostało sporządzone roczne sprawozdanie finansowe. Kto ma obowiązek podpisania tego sprawozdania?

- A. Tylko osoba, której powierzono prowadzenie ksiąg rachunkowych.
- B. Tylko osoba, której powierzono prowadzenie ksiąg rachunkowych oraz prezes spółki.
- C. Osoba, której powierzono prowadzenie ksiąg rachunkowych oraz dyrektor finansowy spółki.
- D. Osoba, której powierzono prowadzenie ksiąg rachunkowych i wszyscy członkowie zarządu spółki.