

Nazwa kwalifikacji: **Przetwórstwo wytworów papierniczych**  
Oznaczenie kwalifikacji: **A.58**  
Wersja arkusza: **X**

**A.58-X-16.01**

Czas trwania egzaminu: **60 minut**

**EGZAMIN POTWIERDZAJĄCY KWALIFIKACJE W ZAWODZIE**  
**Rok 2016**  
**CZĘŚĆ PISEMNA**

**Instrukcja dla zdającego**

1. Sprawdź, czy arkusz egzaminacyjny zawiera 11 stron. Ewentualny brak stron lub inne usterki zgłoś przewodniczącemu zespołu nadzorującego.
2. Do arkusza dołączona jest KARTA ODPOWIEDZI, na której w oznaczonych miejscach:
  - wpisz oznaczenie kwalifikacji,
  - zamaluj kratkę z oznaczeniem wersji arkusza,
  - wpisz swój numer PESEL\*,
  - wpisz swoją datę urodzenia,
  - przyklej naklejkę ze swoim numerem PESEL.
3. Arkusz egzaminacyjny zawiera test składający się z 40 zadań.
4. Za każde poprawnie rozwiązane zadanie możesz uzyskać 1 punkt.
5. Aby zdać część pisemną egzaminu musisz uzyskać co najmniej 20 punktów.
6. Czytaj uważnie wszystkie zadania.
7. Rozwiązania zaznaczaj na KARCIE ODPOWIEDZI długopisem lub piórem z czarnym tuszem/atramentem.
8. Do każdego zadania podane są cztery możliwe odpowiedzi: A, B, C, D. Odpowiada im następujący układ krerek w KARCIE ODPOWIEDZI:

|   |   |   |   |
|---|---|---|---|
| A | B | C | D |
|---|---|---|---|

9. Tylko jedna odpowiedź jest poprawna.
10. Wybierz właściwą odpowiedź i zamaluj kratkę z odpowiadającą jej literą – np., gdy wybrałeś odpowiedź „A”:

|                                     |   |   |   |
|-------------------------------------|---|---|---|
| <input checked="" type="checkbox"/> | B | C | D |
|-------------------------------------|---|---|---|

11. Staraj się wyraźnie zaznaczać odpowiedzi. Jeżeli się pomylisz i błędnie zaznaczysz odpowiedź, otocz ją kółkiem i zaznacz odpowiedź, którą uważasz za poprawną, np.

|                                     |   |   |                                     |
|-------------------------------------|---|---|-------------------------------------|
| <input checked="" type="checkbox"/> | B | C | <input checked="" type="checkbox"/> |
|-------------------------------------|---|---|-------------------------------------|

12. Po rozwiązaniu testu sprawdź, czy zaznaczyłeś wszystkie odpowiedzi na KARCIE ODPOWIEDZI i wprowadziłeś wszystkie dane, o których mowa w punkcie 2 tej instrukcji.

**Pamiętaj, że oddajesz przewodniczącemu zespołu nadzorującego tylko KARTĘ ODPOWIEDZI.**

***Powodzenia!***

\* w przypadku braku numeru PESEL – seria i numer paszportu lub innego dokumentu potwierdzającego tożsamość

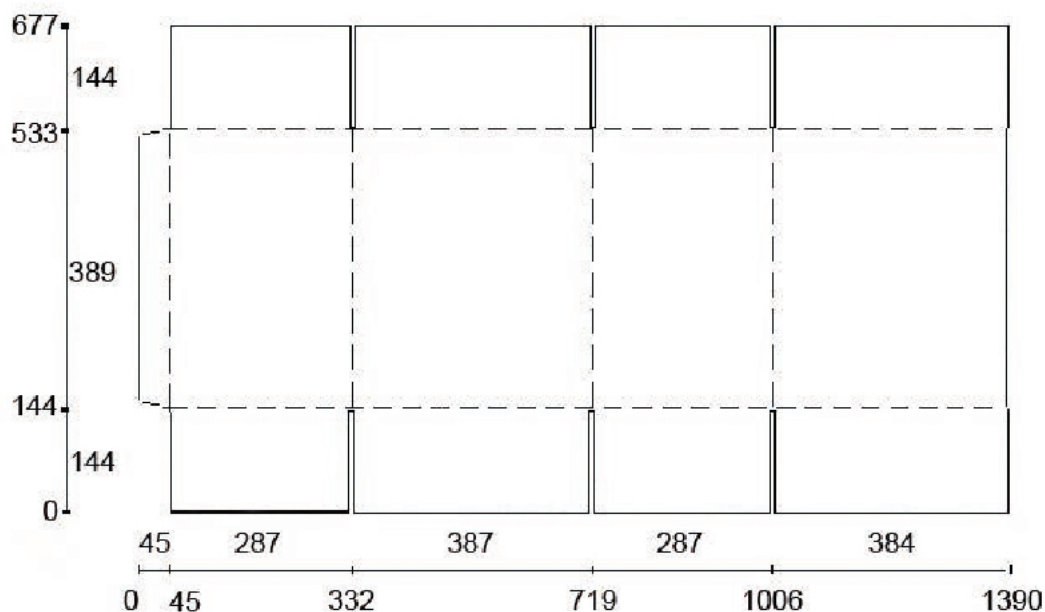
**Zadanie 1.**

Skrót FCT stosowany w dokumentacji technologicznej wytwarzania tektury falistej oznacza

- A. absorpcję wody.
- B. odporność na ściskanie.
- C. wytrzymałość na przepuklenie.
- D. odporność na zgniatanie płaskie.

**Zadanie 2.**

Na rysunku technicznym z zakresu przetwórstwa wytworów papierniczych przedstawiono siatkę



- A. pudła klapowego.
- B. teczki reklamowej.
- C. torebki na prezenty.
- D. obwoluty skrzydełkowej.

**Zadanie 3.**

Dane zawarte w tabeli dotyczą

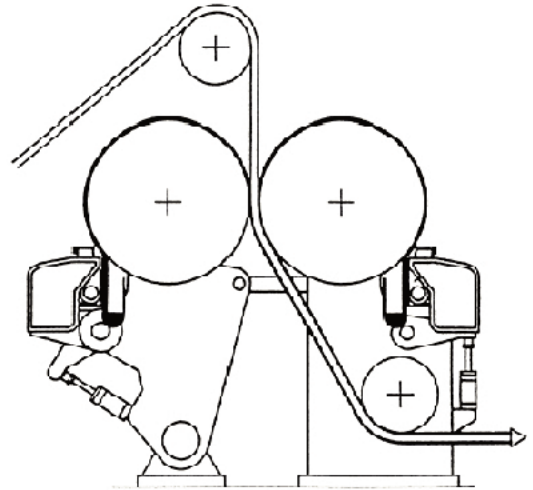
- A. parametrów wykonania pudeł.
- B. schematu siatki wykonania pudeł.
- C. parametrów wykonania tektury falistej.
- D. zapotrzebowania na materiały do drukowania.

|                               |                   |
|-------------------------------|-------------------|
| Wymiary wewnętrzne opakowania |                   |
| Lw                            | 380               |
| Ww                            | 235               |
| Dw                            | 315               |
| Fala                          | C                 |
| FEFCO                         | 201               |
| Długość ark.                  | 1281              |
| Szer. arkusza                 | 565               |
| Powierzchnia pudła            | 0,724             |
| Ilość użytków                 | 1                 |
| Rozbigowanie                  | 1    2    3       |
|                               | 121    323    121 |
| Grupa wyrobu                  | pudło klapowe     |
| Wykończenie                   | SD szyje drutem   |
| Pokrycie                      | Lite              |

**Zadanie 4.**

Który proces uszlachetniania papieru prowadzi się za pomocą urządzenia przedstawionego na rysunku?

- A. Foliowanie.
- B. Powlekanie.
- C. Satynowanie.
- D. Lakierowanie.

**Zadanie 5.**

Proces technologiczny aktywacji powłok polimerowych wyładowaniami koronowymi polega na działaniu na tę powłokę

- A. światłem.
- B. chemikaliami.
- C. promieniami podczerwonymi.
- D. wyładowaniem elektrycznym.

**Zadanie 6.**

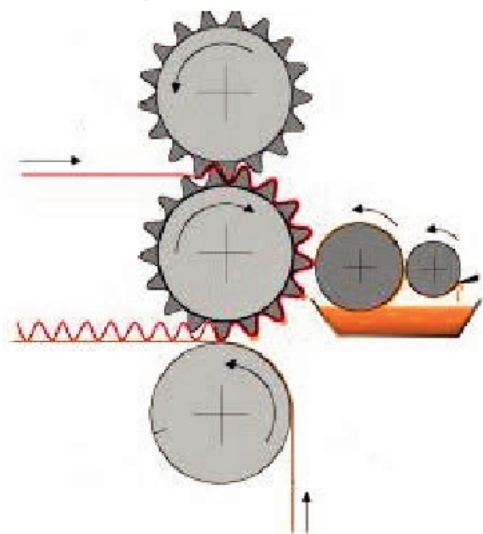
Papier powlekany mieszanką z pigmentem o ziarnach kulistych, w porównaniu z papierem powlekanym mieszanką z ziarnami płytkowymi, charakteryzuje się

- A. wolniejszym schnięciem powłoki.
- B. niższym zapotrzebowaniem na środki wiążące.
- C. wyższym zapotrzebowaniem na środki wiążące.
- D. niższą wytrzymałością na zrywanie powierzchni.

**Zadanie 7.**

Którą z operacji technologicznych przetwarzania papierów przedstawiono na rysunku?

- A. Sklejanie dwóch warstw tektury falistej.
- B. Impregnowanie pastą podłoży drukowych.
- C. Zadrukowywanie trzywarstwowej tektury falistej.
- D. Powlekanie pigmentami wytworów papierniczych.



### **Zadanie 8.**

Proces pochłaniania niewidzialnego promieniowania UV i przetwarzania w widzialne promieniowanie fluorescencyjne o barwie fioletowo-niebieskiej zachodzi w przypadku zastosowania

- A. pigmentów mikowych.
- B. proszków metalicznych.
- C. wybielaczy optycznych.
- D. pigmentów polistyrenowych.

### **Zadanie 9.**

Jaka jest prawidłowa kolejność ułożenia papierów z powłokami funkcyjnymi umożliwiającą wykonanie zestawu 3 kopii w układzie 1 oryginał + 3 kopie?

- A. CF, 1 x CFB, CB.
- B. CB, 2 x CFB, CF.
- C. CB, 3 x CFB, CF.
- D. CF, 4 x CFB, CB.

### **Zadanie 10.**

W celu nadania papierom struktury trójwymiarowej należy w procesie ich uszlachetniania zastosować kalander

- A. cierny.
- B. matujący.
- C. szczotkowy.
- D. wytłaczający.

### **Zadanie 11.**

Do zadrukowania tektury falistej na maszynie fleksograficznej należy wykonać formy drukowe

- A. z siatki syntetycznej.
- B. z blachy aluminiowej.
- C. fotopolimerowe twarde.
- D. fotopolimerowe miękkie.

### **Zadanie 12.**

Która z technik drukowania wymaga zastosowania papieru o możliwie najwyższej gładkości i ściśliwości?

- A. Cyfrowa.
- B. Offsetowa.
- C. Typooffsetowa.
- D. Rotograwiurowa.

**Zadanie 13.**

Jaką rolę pełni soda kaustyczna w kleju Stein-Hall?

- A. Nadaje klejowi wodotrwałość.
- B. Zatrzymuje proces kleikowania skrobi.
- C. Obniża temperaturę kleikowania skrobi.
- D. Podwyższa temperaturę kleikowania skrobi.

**Zadanie 14.**

W celu nadania papierom właściwości barierowych w całej strukturze należy zastosować operację

- A. lakierowania.
- B. laminowania.
- C. kalandrowania.
- D. impregnowania.

**Zadanie 15.**

Schemat technologiczny powlekania papierów silikonowanych powinien zawierać kolejno następujące operacje:

- A. naniesienie mikrowosków, odparowanie wody, usunięcie nadmiaru naniesionej powłoki.
- B. przygotowanie kleju syntetycznego, odparowanie wody, ogrzewanie promiennikami UV.
- C. naniesienie mieszanki silikonowej, odparowanie wody, usieciowanie w wysokiej temperaturze.
- D. wytłoczenie szczelinowe stopionego tworzywa, połączenie folii z papierem, suszenie.

**Zadanie 16.**

Jaka jest obowiązująca kolejność operacji technologicznych w procesie wytwarzania opakowań wykrojnikowych?

- A. Przygotowanie kleju skrobiowego, wytworzenie arkuszy tektury falistej, bigowanie i wykrawanie.
- B. Wytworzenie arkuszy tektury falistej, bigowanie tektury, drukowanie offsetowe, sklejanie pudeł.
- C. Przygotowanie kleju dyspersyjnego, wytworzenie flutingu, drukowanie, wycinanie i nagniatanie tektur.
- D. Przygotowanie linerów, przygotowanie kleju skrobiowego, wykonanie bigów i nacięć, zszywanie opakowań.

**Zadanie 17.**

Cięcie wzdłużne tektury falistej połączone z bigowaniem wzdłużnym należy wykonać na

- A. slotterze rotacyjnym.
- B. wycinarce rotacyjnej.
- C. krajarko-nagniatarce.
- D. nagniatarko-sklejarce.

**Zadanie 18.**

Do zadrukowania 50 000 arkuszy papierów przeznaczonych na pokrycie wierzchnie opakowań z tektury falistej należy zastosować drukarkę

- A. offsetową.
- B. sitodrukową.
- C. tampodrukową.
- D. rotograviurową.

**Zadanie 19.**

W którym urządzeniu należy przeprowadzić operację sklejaną dwuwarstwowej tektury falistej z zewnętrzną warstwą płaską?

- A. W prasie klejarskiej.
- B. W głowicy prętowej.
- C. W sklejarce podwójnej.
- D. W sklejarce pojedynczej.

**Zadanie 20.**

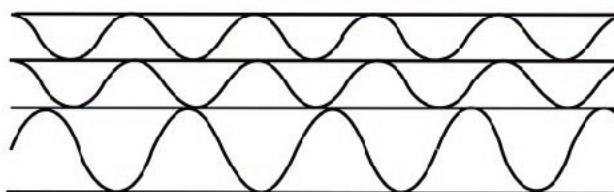
Wskaż urządzenie do powlekania papierów posiadające walce, na powierzchni których znajdują się wgłębienia w postaci jednolitych wzorów o różnej głębokości.

- A. Softkalander.
- B. Superkalander.
- C. Głowice grawiurowe.
- D. Głowice ekstruderowe.

**Zadanie 21.**

Do wykonania tektury przedstawionej na rysunku należy przygotować następujące ilości poszczególnych warstw papierów:

- A. 2 liny, 3 flutingi.
- B. 3 liny, 4 flutingi.
- C. 4 liny, 3 flutingi.
- D. 2 liny, 5 flutingów.

**Zadanie 22.**

Którą gramaturę powłoki papieru powlekanego uzyskuje się, nanosząc 100 g kaolinu na 10 m<sup>2</sup> podłoża o zawartości lateksu 10 pph?

- A. 5,5 g/m<sup>2</sup>
- B. 7,5 g/m<sup>2</sup>
- C. 11 g/m<sup>2</sup>
- D. 22 g/m<sup>2</sup>

**Zadanie 23.**

Ile skrobi wtórnej należy przygotować do uzyskania 2,5 kg kleju skrobiowego do sklejenia tektury falistej, jeżeli stosunek skrobi pierwotnej do wtórnej wynosi 1 : 4 wagowo, a całkowita zawartość skrobi w kleju 20% wagowo?

- A. 100 g
- B. 200 g
- C. 400 g
- D. 800 g

**Zadanie 24.**

Przedstawiona na rysunku forma wykorzystywana jest w druku



- A. sitowym.
- B. offsetowym.
- C. tamponowym.
- D. fleksograficznym.

**Zadanie 25.**

Które parametry powinien posiadać papier kraftliner?

- A. Gramatura 250–450 g/m<sup>2</sup>, niezaklejony w masie, z masy sękowej.
- B. Gramatura 150–250 g/m<sup>2</sup>, zaklejony w masie, z masy makulaturowej.
- C. Gramatura 100–350 g/m<sup>2</sup>, zaklejony w masie, z masy celulozowej siarczanowej.
- D. Gramatura 120–180 g/m<sup>2</sup>, niezaklejony w masie, z masy półchemicznej z drzew liściastych.

### Zadanie 26.

Który rodzaj papieru należy zastosować do wykonania produktu przedstawionego na zdjęciu?



- A. Offsetowy.
- B. Etykietowy.
- C. Rejestracyjny.
- D. Samokopiujący.

### Zadanie 27.

Wiskozymetr służy do pomiaru

- A. stężenia masy papierniczej.
- B. smarności masy papierniczej.
- C. stopnia delignifikacji drewna.
- D. lepkości mieszanki powlekającej.

### Zadanie 28.

Papiery offsetowe w porównaniu z wkłędrukowymi zawierają w swym składzie

- A. więcej barwnika, mniej wypełniaczy.
- B. więcej pigmentu, mniej środka wiążącego.
- C. mniej pigmentu, więcej środka wiążącego.
- D. mniej barwnika, więcej środków zaklejających.

### Zadanie 29.

W celu przygotowania papierów przeznaczonych na znaczki pocztowe należy zastosować przetwarzanie papierów metodą

- A. gumowania.
- B. silikonowania.
- C. pigmentowania.
- D. mikrokapsułkowania.

### Zadanie 30.

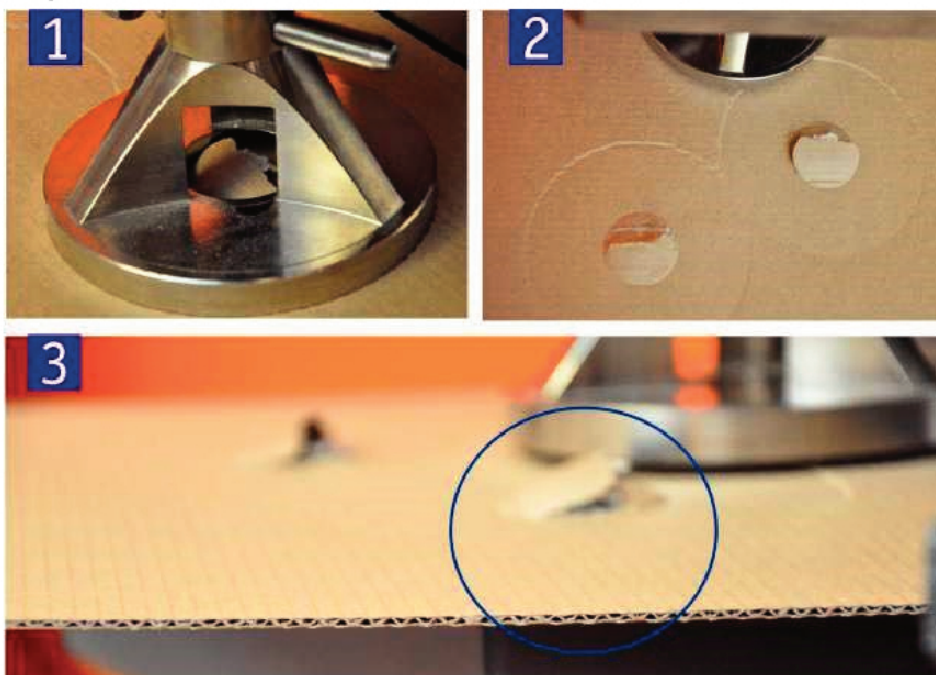
Którą metodę laminowania stosuje się podczas procesu kaszerowania tworzyw wielowarstwowych z zastosowaniem dyspersji klejów?

- A. Na sucho.
- B. Na mokro.
- C. Kurtynową.
- D. Tworzyw stopionych.



**Zadanie 31.**

Na podstawie informacji przedstawionych na zdjęciach 1, 2, 3 określ rodzaj pomiaru pozwalający ocenić jakość tektury falistej.



- A. Stopień zaklejenia.
- B. Skłonność do falowania.
- C. Odporność na przepuklenie.
- D. Odporność na rozwarstwienie.

**Zadanie 32.**

Do kleju skrobiowego w celu nadania spoinie tektury falistej odporności na działanie wilgoci należy dodać

- A. polioctan winylu.
- B. kazeinę kwasową.
- C. lateks styrenowo-butadienowy.
- D. żywice melaminowo-formaldehydowe.

**Zadanie 33.**

Które składniki należy zastosować do otrzymania kleju skrobiowego stosowanego do sklejanego warstw tektury falistej?

- A. Skrobię, roztwór KMC, boraks, środek konserwujący.
- B. Skrobię, POW, wodorotlenek sodu, środek dyspergujący.
- C. Skrobię, wodę, wodorotlenek sodu, boraks, środek konserwujący.
- D. Skrobię, wodę, siarczan glinu, wodorotlenek sodu, środek dyspergujący.

**Zadanie 34.**

Oblicz skład 1 000 g dyspersji dwutlenku tytanu o stężeniu wagowym 45%.

- A. 400 g dwutlenku tytanu, 600 g wody.
- B. 450 g dwutlenku tytanu, 550 g wody.
- C. 675 g dwutlenku tytanu, 325 g wody.
- D. 100 g dwutlenku tytanu, 900 g wody.

**Zadanie 35.**

Który element tektownicy wpływający na profil fali został przedstawiony na zdjęciu?



- A. Dolny walec ryflowany.
- B. Górny walec ryflowany.
- C. Zespół noży wzdłużnych.
- D. Przekrawacz poprzeczny.

**Zadanie 36.**

Zalecana temperatura pomiędzy walcem metalowym a walcem z okładziną z tworzywa sztucznego w softkalandrze to

- A. 60°C
- B. 100°C
- C. 120°C
- D. 180°C

**Zadanie 37.**

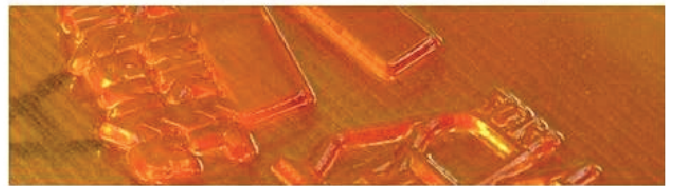
Ile powinna wynosić temperatura wałów ryflująco-sklejających, aby utrzymać temperaturę kleikowania skrobi 60°C?

- A. 60÷80°C.
- B. 81÷100°C.
- C. 101÷139°C.
- D. 140÷180°C.

**Zadanie 38.**

Urządzenie przedstawione na zdjęciu górnym wraz z formą przedstawioną na zdjęciu dolnym służy do prowadzenia procesu

- A. wykrawania płytowego.
- B. sklejanania tektury falistej.
- C. wycinania szczelin w pudle.
- D. drukowania fleksograficznego.

**Zadanie 39.**

Aby zapewnić równy przebieg wstęgi w przewijarko-krajarce zwojów, niezbędne jest wyregulowanie

- A. naciągu wstęgi.
- B. siły nacisku noża.
- C. szerokości wstęgi.
- D. systemu perforacji.

**Zadanie 40.**

Które urządzenie należy zastosować do pomiaru lepkości mieszanki powlekającej?



A.



B.



C.



D.