

**Arkusz zawiera informacje prawnie
chronione do momentu rozpoczęcia egzaminu**

Układ graficzny © CKE 2016



Nazwa kwalifikacji: **Organizacja i kontrolowanie procesów technologicznych w przemyśle chemicznym**
Oznaczenie kwalifikacji: **A.56**
Numer zadania: **01**

Wypełnia zdający

Miejsce na naklejkę z numerem
PESEL i z kodem ośrodka

Numer PESEL zdającego*

--	--	--	--	--	--	--	--	--	--	--	--	--	--	--	--	--	--	--	--

A.56-01-17.01

Czas trwania egzaminu: **180 minut**

EGZAMIN POTWIERDZAJĄCY KWALIFIKACJE W ZAWODZIE
Rok 2017
CZEŚĆ PRAKTYCZNA

Instrukcja dla zdającego

1. Na pierwszej stronie arkusza egzaminacyjnego wpisz w oznaczonym miejscu swój numer PESEL i naklej naklejkę z numerem PESEL i z kodem ośrodka.
2. Na **KARCIE OCENY** w oznaczonym miejscu przyklej naklejkę z numerem PESEL oraz wpisz:
 - swój numer PESEL*,
 - oznaczenie kwalifikacji,
 - numer zadania,
 - numer stanowiska.
3. Sprawdź, czy arkusz egzaminacyjny zawiera 8 stron i nie zawiera błędów. Ewentualny brak stron lub inne usterki zgłoś przez podniesienie ręki przewodniczącemu zespołu nadzorującego.
4. Zapoznaj się z treścią zadania oraz stanowiskiem egzaminacyjnym. Masz na to 10 minut. Czas ten nie jest wliczany do czasu trwania egzaminu.
5. Czas rozpoczęcia i zakończenia pracy zapisze w widocznym miejscu przewodniczący zespołu nadzorującego.
6. Wykonaj samodzielnie zadanie egzaminacyjne. Przestrzegaj zasad bezpieczeństwa i organizacji pracy.
7. Po zakończeniu wykonania zadania pozostaw arkusz egzaminacyjny z rezultatami oraz **KARTĘ OCENY** na swoim stanowisku lub w miejscu wskazanym przez przewodniczącego zespołu nadzorującego.
8. Po uzyskaniu zgody zespołu nadzorującego możesz opuścić salę/miejsce przeprowadzania egzaminu.

Powodzenia!

* w przypadku braku numeru PESEL – seria i numer paszportu lub innego dokumentu potwierdzającego tożsamość

Zadanie egzaminacyjne

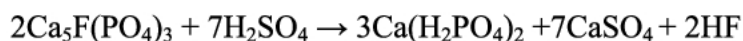
W oparciu o skrócony opis procesu technologicznego oraz wykaz danych wyjściowych opracuj kartę technologiczną procesu produkcji superfosfatu prostego metodą okresową (Tabela 1) oraz wykonaj obliczenia dotyczące zapotrzebowania na kwas siarkowy(VI) dla 2 ton surowca (koncentratu apatytowego) – Tabela 3. Uzupełnij opis uproszczonego schematu technologicznego produkcji superfosfatu prostego wpisując w Tabeli 2 oznaczenie urządzenia na schemacie lub ich nazwy. Sporządź zestawienie materiałów konstrukcyjnych zastosowanych do budowy wybranych elementów urządzeń (Tabela 4) oraz uzupełnij zestawienie punktów pobierania prób do analizy ruchowej lub wykonania pomiarów (Tabela 5).

Skrócony opis procesu technologicznego produkcji superfosfatu prostego

Podstawowymi surowcami do produkcji superfosfatu prostego są minerały fosforowe – apatyty lub fosforyty i kwas siarkowy(VI). Ruda apatytowa zawiera do 75% $2\text{Ca}_5\text{F}(\text{PO}_4)_3$ (fluoroapatytu), po wzbogaceniu przez flotację zawartość ta wzrasta do 90÷94%. Koncentrat apatytowy po flotacji zawiera 40% tlenku fosforu(V).

Kwas siarkowy(VI) stosowany do produkcji superfosfatu metodą okresową to roztwór o stężeniu 65% ($\rho_{65} = 1,560 \text{ kg/dm}^3$), otrzymany przez rozcieńczenie kwasu o stężeniu 98% ($\rho_{98} = 1,841 \text{ kg/dm}^3$). Rozcieńczanie przeprowadza się w zbiorniku wyłożonym blachą ołowianą i wyposażonym w bełkotkę i węzownicę ołowianą. Kwas stosowany do produkcji superfosfatu prostego z apatytów powinien mieć temperaturę od 50°C do 75°C. Podczas rozcieńczania często zachodzi konieczność chłodzenia roztworu i w takim przypadku uruchamia się przepływ wody chłodzącej przez węzownice. Jakość otrzymanego produktu zależy głównie od właściwego zmielenia surowca oraz od temperatury i stężenia kwasu. Równie ważne jest dobranie odpowiedniego stosunku ilościowego obu tych surowców.

Proces produkcji superfosfatu prostego z fluoroapatytu w uproszczeniu przebiega zgodnie z równaniem reakcji



Udział P_2O_5 we fluoroapatycie określa równanie



Schemat produkcji superfosfatu prostego przedstawiony jest na Rysunku 1.



Rysunek 1. Schemat ideowy produkcji superfosfatu prostego

Koncentrat apatytowy po zmieleniu (90% materiału zmielonego ma ziarna mniejsze od 0,16 mm), jako mąkę fosforytową/apatytową odbiera się z młyna kulowego i transportuje do silosu, z którego dozowany jest do mieszalnika. W mieszalniku mąkę fosforytową zarabia się kwasem siarkowym(VI). Podczas tego procesu zostają zapoczątkowane reakcje będące istotą produkcji superfosfatu prostego i polegające na przemianie nierozpuszczalnego $\text{Ca}_3(\text{PO}_4)_2$ w rozpuszczalny $\text{Ca}(\text{H}_2\text{PO}_4)_2$. Tak więc zarabianie w mieszalniku to nie tylko zetknięcie się surowców, ale również pierwszy etap właściwego procesu produkcyjnego. Do mieszania stosuje się różne typy mieszalników, często mieszalniki korytowe z czterema mieszadłami o różnej prędkości obrotowej. Mieszanina reakcyjna gęstnieje na tzw. pulpę. Czas przebywania mieszaniny reakcyjnej w mieszalniku dobiera się tak, aby jeszcze w tym mieszalniku zakończyła się reakcja wytwarzania kwasu fosforowego(V), który jako produkt pośredni powstaje w toku produkcji. Pulpę przez otwór w dnie mieszalnika spuszcza się do komory produkcyjnej. Komora produkcyjna jest stalowym cylindrycznym zbiornikiem wyłożonym od wewnątrz materiałem odpornym na działanie kwasów HF i H_2SO_4 , a pokrywa jest wykonana z kwasoodpornego betonu. Mieszanina reakcyjna reaguje dalej, a wydzielające się ciepło reakcji powoduje podwyższenie temperatury do około 110°C , dzięki czemu następuje odparowanie wody. Produkt krzepnie, jest przesuwany do wycinacza i opuszcza komorę produkcyjną. Superfosfat otrzymany w komorze zawiera do 10% niezwiązanego H_3PO_4 i dla dokończenia reakcji kierowany jest na 2÷3 tygodni do magazynu, w którym przebiega tzw. dojrzewanie nawozu.

Wykaz danych wyjściowych do wykonania obliczeń dotyczących zapotrzebowania na kwas siarkowy (VI) oraz masy otrzymanego superfosfatu

- surowiec: koncentrat apatytowy o zawartości 40% P_2O_5
- masa surowca przeznaczonego do przerobu: 2 tony
- współczynnik nadmiaru kwasu siarkowego(VI): $\alpha = 1,1$
- gęstość kwasu siarkowego(VI) o stężeniu 65%: $\rho_{65} = 1,560 \text{ kg/dm}^3$
- gęstość kwasu siarkowego(VI) o stężeniu 98%: $\rho_{98} = 1,841 \text{ kg/dm}^3$

Uwaga!

Do obliczeń przyjmij, że proces przebiega z wydajnością 100 %, zgodnie z zapisem równania reakcji stanowiącej jego podstawę.

$$M_{\text{Ca}_3\text{F}(\text{PO}_4)_3} = 504 \text{ g/mol}$$

$$M_{\text{Ca}(\text{H}_2\text{PO}_4)_2} = 234 \text{ g/mol}$$

$$M_{\text{P}_2\text{O}_5} = 142 \text{ g/mol}$$

$$M_{\text{H}_2\text{SO}_4} = 98 \text{ g/mol}$$

$$M_{\text{CaSO}_4} = 136 \text{ g/mol}$$

Wyniki obliczeń podaj we wskazanych jednostkach z dokładnością do liczb całkowitych.

Wyciąg z katalogu materiałów konstrukcyjnych stosowanych w przemyśle chemicznym

Rodzaj materiału	Właściwości / zastosowanie
Stopy ołowiu Pb940	Stosowane w przemyśle chemicznym przy kontakcie z H ₂ SO ₄ o stężeniu nieprzekraczającym 65%, w przemyśle elektrotechnicznym
Stopy ołowiu Pb990	Stosowane w przemyśle chemicznym przy kontakcie z H ₂ SO ₄ o stężeniu nieprzekraczającym 100%, w przemyśle okrętowym
Stopy ołowiu PbSb8A	Stosowane w przemyśle elektrotechnicznym na płyty akumulatorowe
Stopy ołowiu PbSb9	Stosowane do odlewów pomp kwasoodpornych, do produkcji śrutu i stopu drukarskiego
Taśma gumowa chemoodporna zbrojona drutem stalowym 1 mm	Stosowana jako taśmy taśmociągów w przemyśle górniczym, chemicznym
Taśma gumowa olejoodporna zbrojona kordem	Stosowana jako taśmy taśmociągów w przemyśle spożywczym, farmaceutycznym, w montażowniach przemysłowych
Faolit	Żywica fenolowo krezolowa z wypełniaczem kwasoodpornym, stosowana na wykładziny antykorozyjne w przemyśle chemicznym do zbiorników bez mieszadeł
PTFE – teflon	Tworzywo odporne na wszystkie związki i pierwiastki chemiczne oprócz metali alkalicznych, wolnego fluoru i jego związków, stosowane na elementy uszczelniające, powłoki antykorozyjne i antyadhezyjne, także w przemyśle chemicznym
Guma ryflowana bez przekładek tkaninowych	Stosowana w przemyśle jako wykładzina antypoślizgowa
Stale żaroodporne PN-90/H-83159	O dużej wytrzymałości na temperaturę, nawet do 2273 K, stosowana w piecach płomieniowych i bezpłomieniowych
Staliwo PN- 88/ H-83160	O podwyższonej zawartości manganu, odporne na ścieranie, stosowane na elementy czerpaków, okładziny i wykładziny urządzeń rozdrabniających, wieńce kół zębatych, ogniwa łańcuchów i gąsienic
Stal PN-87 /H-83156	Stosowana na średnioobciążone części maszyn, śruby, pierścienie
Stal PN-86/H-83158	Odporna na działanie rozcieńczonych kwasów , stosowana do konstrukcji zbiorników w przemyśle chemicznym, wymienników ciepła, rurociągów, autoklawów, kotłów destylacyjnych
Płyty gumowe	Kwasoodporne i odporne na ścieranie, stosowane w przemyśle chemicznym jako wykładziny zbiorników produkcyjnych, silosów

Czas przeznaczony na wykonanie zadania wynosi 180 minut.

Ocenię podlegać będą 5 rezultatów:

- karta technologiczna procesu produkcji superfosfatu prostego metodą okresową (Tabela 1),
- opis produkcji superfosfatu prostego na podstawie uproszczonego schematu technologicznego (Tabela 2),
- zestawienie obliczeń dotyczących zapotrzebowania na kwas siarkowy(VI) oraz masy otrzymanego superfosfatu (Tabela 3),
- zestawienie materiałów konstrukcyjnych zastosowanych do budowy wybranych elementów urządzeń (Tabela 4),
- zestawienie punktów pobierania próbek do analizy ruchowej lub wykonania pomiarów (Tabela 5).

Tabela 1. Karta technologiczna procesu produkcji superfosfatu prostego metodą okresową

KARTA TECHNOLOGICZNA PROCESU	
Proces technologiczny	
Metoda	
Równanie reakcji procesu	
Składniki wprowadzane do instalacji	1.
	2.
	3.
Główny produkt	
Masa surowca (koncentratu apatytowego) przeznaczony do przerobu [kg]	
Zawartość P₂O₅ w surowcu	
Współczynnik nadmiaru kwasu siarkowego(VI)	
Gęstość kwasu siarkowego(VI) 98%	
Czas dojrzewania superfosfatu w magazynie	

Uproszczony schemat technologiczny produkcji superfosfatu prostego

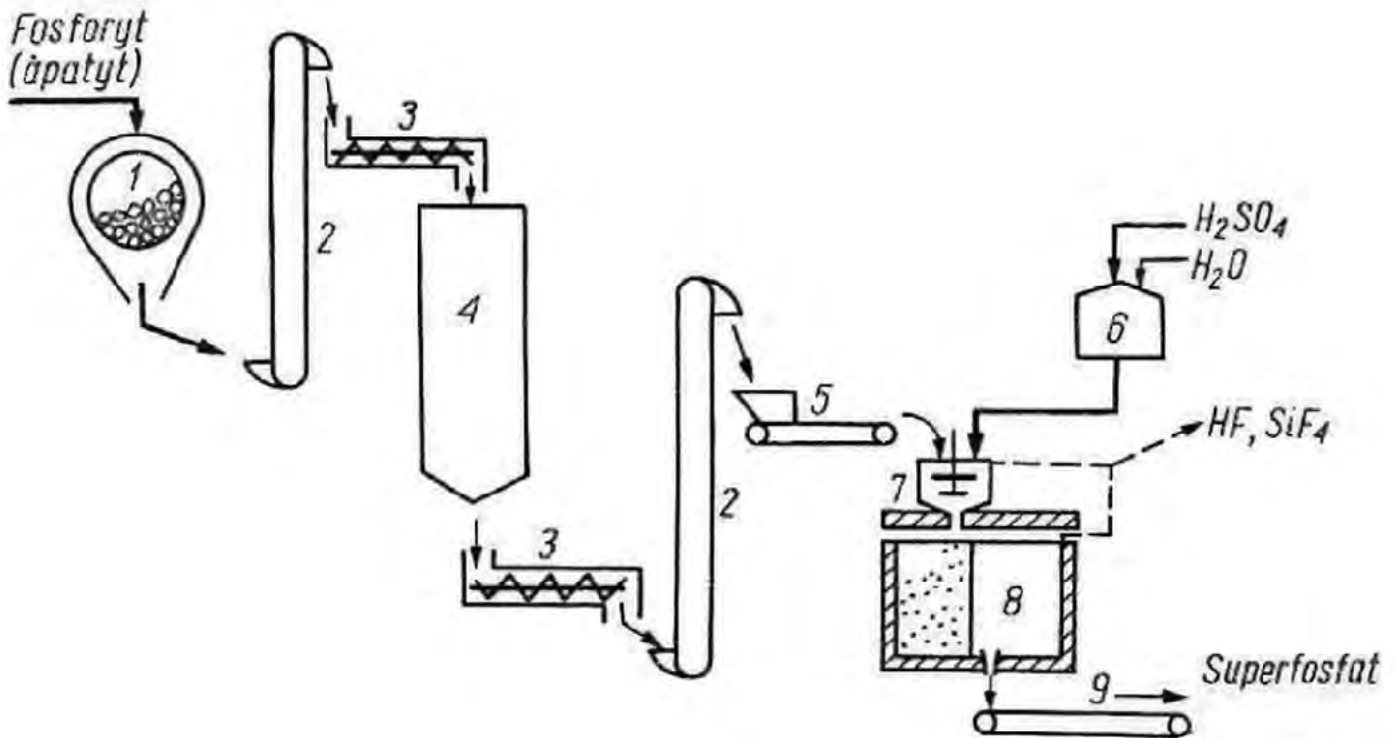


Tabela 2. Opis produkcji superfosfatu prostego na podstawie uproszczonego schematu technologicznego

Nazwa urządzenia	Oznaczenie urządzenia na schemacie technologicznym
	numer 8
Zbiornik dozujący kwas siarkowy(VI)	
Mieszalnik	
	numer 1
	numer 4
Waga taśmowa	
Podnośniki	
	numer 3
Przełożnik taśmowy	

Tabela 3. Zestawienie obliczeń dotyczących zapotrzebowania na kwas siarkowy(VI) oraz masy otrzymanego superfosfatu

Równanie chemiczne określająca udział P_2O_5 we fluoroapatycie
Stechiometryczna zawartość P_2O_5 w 2 kmol $Ca_5F(PO_4)_3$ [kg]
Masa P_2O_5 zawartego w 2000 kg surowca apatytowego przeznaczonego do produkcji [kg]
Stechiometryczna ilość H_2SO_4 (100 %) potrzebnego do przemiany apatyty w superfosfat [kg] <i>(obliczenia w odniesieniu do P_2O_5 zawartego w surowcu)</i>
Stechiometryczne zapotrzebowanie na H_2SO_4 (98%) wprowadzany do instalacji [kg]
Zapotrzebowanie na H_2SO_4 (98%) wprowadzany do instalacji z uwzględnieniem współczynnika jego nadmiaru [kg]
Objęściowe zapotrzebowanie na H_2SO_4 (98%) wprowadzany do instalacji z uwzględnieniem współczynnika jego nadmiaru [dm ³]
Masa otrzymanego superfosfatu ($Ca(H_2PO_4)_2$ razem z $CaSO_4$) [kg] <i>(obliczenia w odniesieniu do P_2O_5 zawartego w surowcu)</i>

Tabela 4. Zestawienie materiałów konstrukcyjnych zastosowanych do budowy wybranych elementów urządzeń

Urządzenie/element urządzenia	Materiał konstrukcyjny*
Młyn kulowy – wykładzina bębna	
Zbiornik dozujący H ₂ SO ₄ – konstrukcja	
Zbiornik dozujący H ₂ SO ₄ – wykładzina	
Komora produkcyjna – konstrukcja	
Komora produkcyjna – wykładzina	
Przenośnik taśmowy – element roboczy	

* wybrany spośród materiałów znajdujących się w Wyciągu z katalogu materiałów konstrukcyjnych stosowanych w przemyśle chemicznym

Tabela 5. Zestawienie punktów pobierania prób do analizy ruchowej lub wykonania pomiaru

Miejsce poboru próbki lub dokonania pomiaru	Substancja podlegająca analizie	Parametr podlegający analizie	Metoda analizy/pomiaru
Młyn kulowy	mielony surowiec / mąka apatytowa		
Zbiornik dozujący kwas siarkowy(VI)	H ₂ SO ₄		
	H ₂ SO ₄		
Mieszalnik surowców	pulpa produkcyjna		
Komora produkcyjna	superfosfat przed dojrzewaniem		

