

**Arkusz zawiera informacje prawnie  
chronione do momentu rozpoczęcia egzaminu**

Układ graficzny © CKE 2020

**CKE** **CENTRALNA  
KOMISJA  
EGZAMINACYJNA**

Nazwa kwalifikacji: **Przygotowywanie materiałów graficznych do procesu drukowania**

Oznaczenie kwalifikacji: **A.54**

Numer zadania: **01**

Wersja arkusza: **SG**

Wypełnia zdający

Miejsce na naklejkę z numerem  
PESEL i z kodem ośrodka

Numer PESEL zdającego\*

--	--	--	--	--	--	--	--	--	--	--	--	--	--	--	--	--	--	--	--

**A.54-01-21.01-SG**

Czas trwania egzaminu: **180 minut**

## **EGZAMIN POTWIERDZAJĄCY KWALIFIKACJE W ZAWODZIE**

**Rok 2021**

**CZĘŚĆ PRAKTYCZNA**

**PODSTAWA PROGRAMOWA  
2012**

### **Instrukcja dla zdającego**

1. Na pierwszej stronie arkusza egzaminacyjnego wpisz w oznaczonym miejscu swój numer PESEL i naklej naklejkę z numerem PESEL i z kodem ośrodka.
2. Na **KARCIE OCENY** w oznaczonym miejscu przyklej naklejkę z numerem PESEL oraz wpisz:
  - swój numer PESEL\*,
  - oznaczenie kwalifikacji,
  - numer zadania,
  - numer stanowiska.
3. Sprawdź, czy arkusz egzaminacyjny zawiera 4 strony i nie zawiera błędów. Ewentualny brak stron lub inne usterki zgłoś przez podniesienie ręki przewodniczącemu zespołu nadzorującego.
4. Zapoznaj się z treścią zadania oraz stanowiskiem egzaminacyjnym. Masz na to 10 minut. Czas ten nie jest wliczany do czasu trwania egzaminu.
5. Czas rozpoczęcia i zakończenia pracy zapisze w widocznym miejscu przewodniczący zespołu nadzorującego.
6. Wykonaj samodzielnie zadanie egzaminacyjne. Przestrzegaj zasad bezpieczeństwa i organizacji pracy.
7. Po zakończeniu wykonania zadania pozostaw arkusz egzaminacyjny z rezultatami oraz **KARTĘ OCENY** na swoim stanowisku lub w miejscu wskazanym przez przewodniczącego zespołu nadzorującego.
8. Po uzyskaniu zgody zespołu nadzorującego możesz opuścić salę/miejsce przeprowadzania egzaminu.

***Powodzenia!***

\* w przypadku braku numeru PESEL – seria i numer paszportu lub innego dokumentu potwierdzającego tożsamość

## Zadanie egzaminacyjne

Odwzoruj na podstawie szkicu wektorowe logo przeznaczone do wykorzystania w projekcie widokówki. Zapisz je pod nazwą *logo\_PESEL* na pulpicie komputera w folderze *projekt\_PESEL* (*PESEL*, to Twój numer PESEL).

Zaprojektuj i przygotuj do drukowania offsetowego dwustronną widokówkę o kolorystyce 4 + 1 i wymiarach 148 x 105 mm netto zgodnie ze szkicami wydawniczymi.

Do wykonania widokówki wykorzystaj pliki graficzne: *Zd\_1.jpg*, *Zd\_2.jpg*, *Zd\_3.jpg*, *Zd\_4.jpg*, *Rys\_1.eps* oraz plik tekstowy *tekst.docx* umieszczone na pulpicie komputera w skompresowanym folderze *A.54\_materiały\_1* zabezpieczonym hasłem **A.54\_pk\_01**

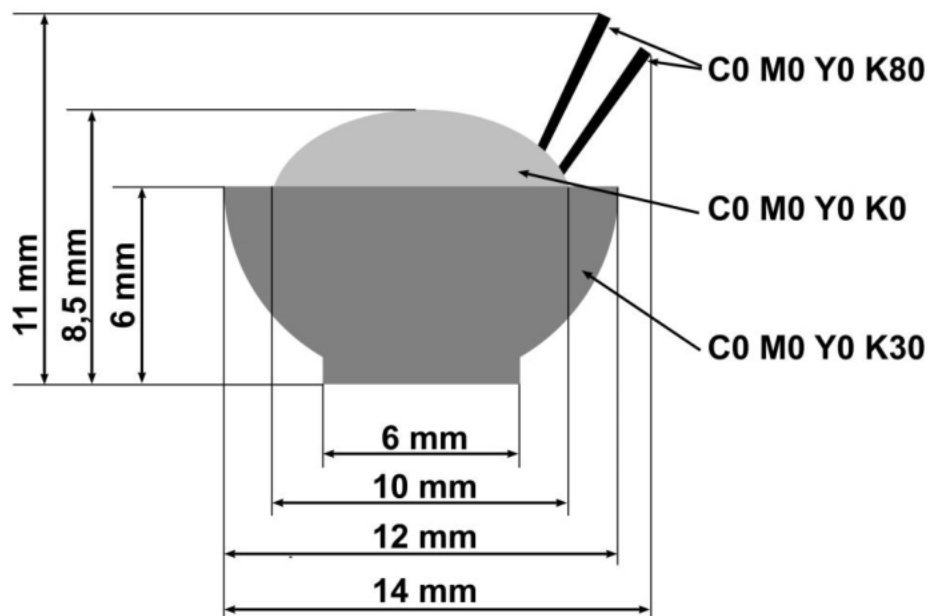
Sporządź kompozytowy plik PDF zaprojektowanej widokówki w jakości drukarskiej w formacie brutto bez znaczników drukarskich.

Wersje otwartą i zamkniętą projektu zapisz pod nazwą *widokówka\_PESEL* w folderze *projekt\_PESEL*. W folderze zapisz również przygotowane do projektu pliki graficzne zachowując ich nazwy.

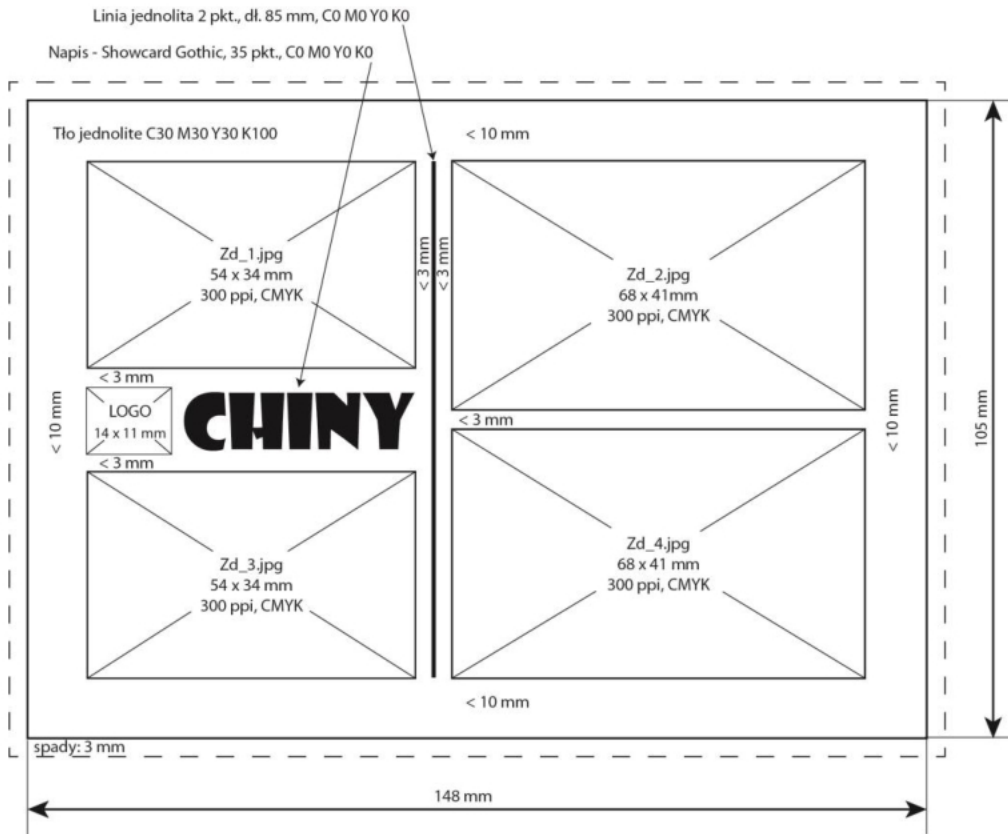
Wykonaj impozycję widokówek zawierającą linie cięcia, pasery i paski koloru zoptymalizowaną pod kątem drukowania offsetowego na arkuszu B3. Impozycję zapisz w folderze *projekt\_PESEL* pod nazwą *impozycja\_PESEL*.

Folder *projekt\_PESEL* zapisz na płytę CD, sprawdź poprawność nagrania płyty. Sprawdzoną płytę CD podpisz swoim numerem PESEL.

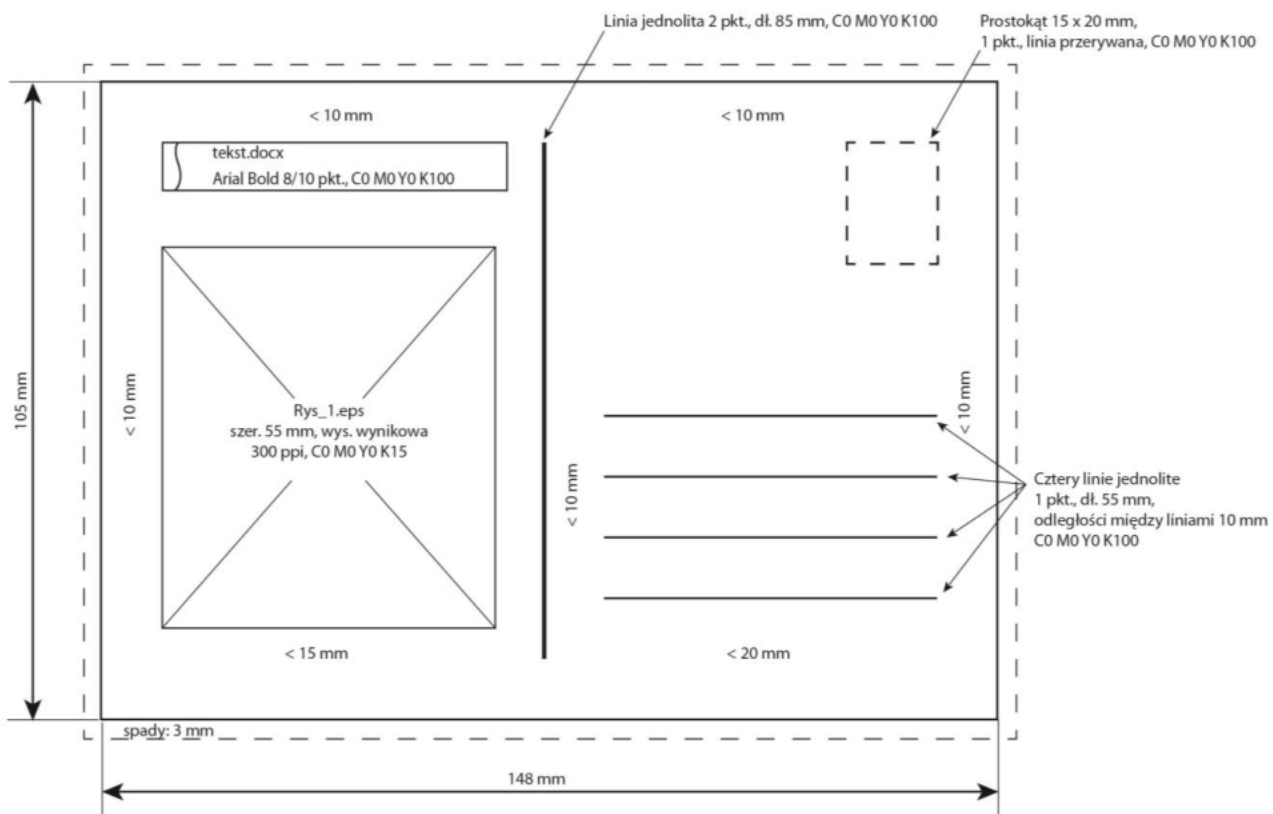
## Szkic logo



## Szkic awersu widokówki



## Szkic rewersu widokówki



**Czas przeznaczony na wykonanie zadania wynosi 180 minut.**

**Ocenić będą 3 rezultaty:**

- logo i pliki graficzne wykorzystane w projekcie widokówki,
- plik otwarty i zamknięty projektu widokówki,
- impozycja widokówek.







*Wypełnia zdający*

**Do arkusza egzaminacyjnego dołączam płytę CD opisaną numerem PESEL**

--	--	--	--	--	--	--	--	--	--	--	--	--	--	--	--	--	--	--	--	--

**której jakość nagrania została przeze mnie sprawdzona.**

*Wypełnia Przewodniczący ZN*

**Potwierdzam, że do arkusza egzaminacyjnego dołączona jest płyta CD, opisana numerem PESEL zdającego.**

.....  
*Czytelny podpis Przewodniczącego ZN*