



Nazwa kwalifikacji: **Organizacja procesów wytwarzania wyrobów odzieżowych**

Oznaczenie kwalifikacji: **A.49**

Numer zadania: **01**

Wypełnia zdający

Miejsce na naklejkę z numerem  
PESEL i z kodem ośrodka

Numer PESEL zdającego\*

--	--	--	--	--	--	--	--	--	--	--	--	--	--	--	--	--	--	--	--

**A.49-01-19.06**

Czas trwania egzaminu: **120 minut**

## **EGZAMIN POTWIERDZAJĄCY KWALIFIKACJE W ZAWODZIE**

**Rok 2019**

### **CZEŚĆ PRAKTYCZNA**

#### **Instrukcja dla zdającego**

1. Na pierwszej stronie arkusza egzaminacyjnego wpisz w oznaczonym miejscu swój numer PESEL i naklej naklejkę z numerem PESEL i z kodem ośrodka.
2. Na **KARCIE OCENY** w oznaczonym miejscu przyklej naklejkę z numerem PESEL oraz wpisz:
  - swój numer PESEL\*,
  - oznaczenie kwalifikacji,
  - numer zadania,
  - numer stanowiska.
3. Sprawdź, czy arkusz egzaminacyjny zawiera 8 stron i nie zawiera błędów. Ewentualny brak stron lub inne usterki zgłoś przez podniesienie ręki przewodniczącemu zespołu nadzorującego.
4. Zapoznaj się z treścią zadania oraz stanowiskiem egzaminacyjnym. Masz na to 10 minut. Czas ten nie jest wliczany do czasu trwania egzaminu.
5. Czas rozpoczęcia i zakończenia pracy zapisze w widocznym miejscu przewodniczący zespołu nadzorującego.
6. Wykonaj samodzielnie zadanie egzaminacyjne. Przestrzegaj zasad bezpieczeństwa i organizacji pracy.
7. Po zakończeniu wykonania zadania pozostaw arkusz egzaminacyjny z rezultatami oraz **KARTE OCENY** na swoim stanowisku lub w miejscu wskazanym przez przewodniczącego zespołu nadzorującego.
8. Po uzyskaniu zgody zespołu nadzorującego możesz opuścić salę/miejsce przeprowadzania egzaminu.

***Powodzenia!***

\* w przypadku braku numeru PESEL – seria i numer paszportu lub innego dokumentu potwierdzającego tożsamość

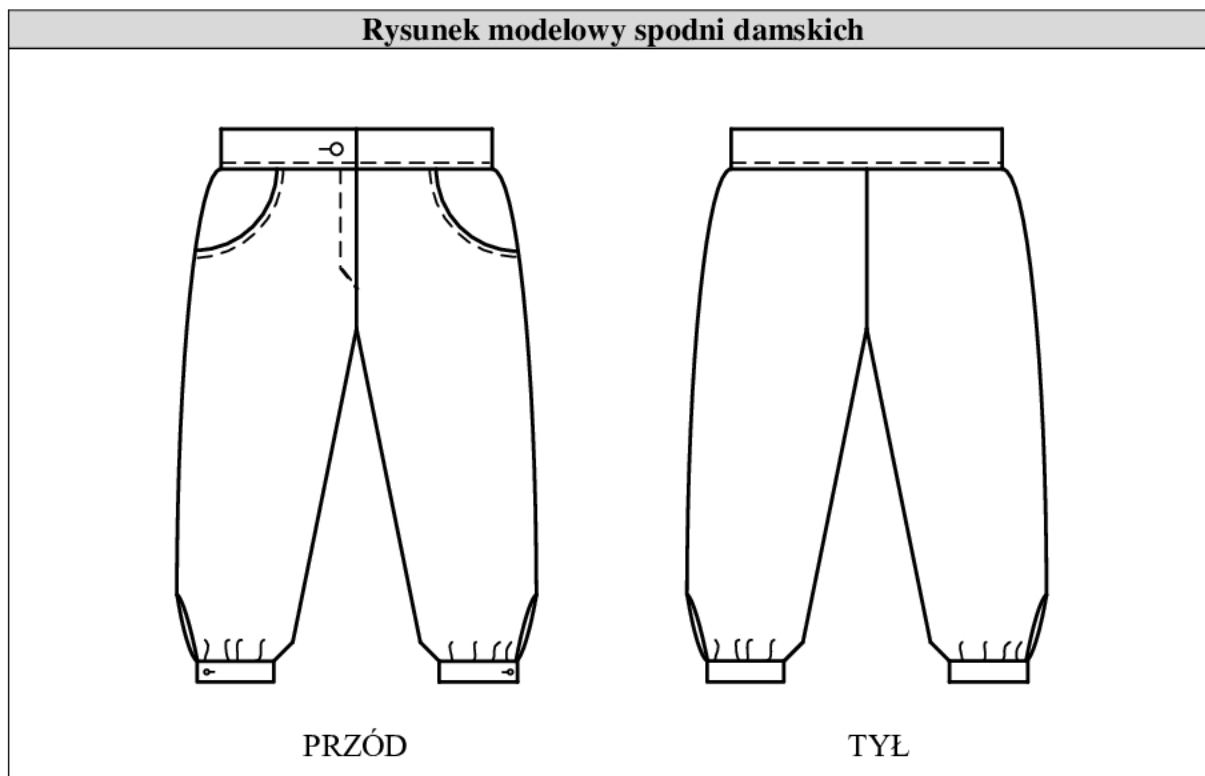
## Zadanie egzaminacyjne

Opracuj skróconą dokumentację procesu wytwarzania spodni damskich typu rybaczki. Zamówienie na uszycie spodni w liczbie 250 sztuk w 8 rozmiarach przyjął zakład konfekcyjny specjalizujący się w produkcji spodni damskich. Zakład posiada infrastrukturę, zaplecze techniczne i park maszynowy odpowiedni do produkcji konfekcyjnej. W zakładzie jest stosowana potokowa metoda organizacji produkcji. Prace obejmujące przygotowanie technologiczne produkcji są wykonywane z zastosowaniem systemu komputerowego wspomaganie projektowania odzieży.

Do opracowania dokumentacji wykorzystaj rysunek modelowy, opis modelu oraz rysunek strukturalny spodni.

Wypełnij table 1÷5 zamieszczone w arkuszu egzaminacyjnym w części „Skrócona dokumentacja procesu wytwarzania spodni damskich”.

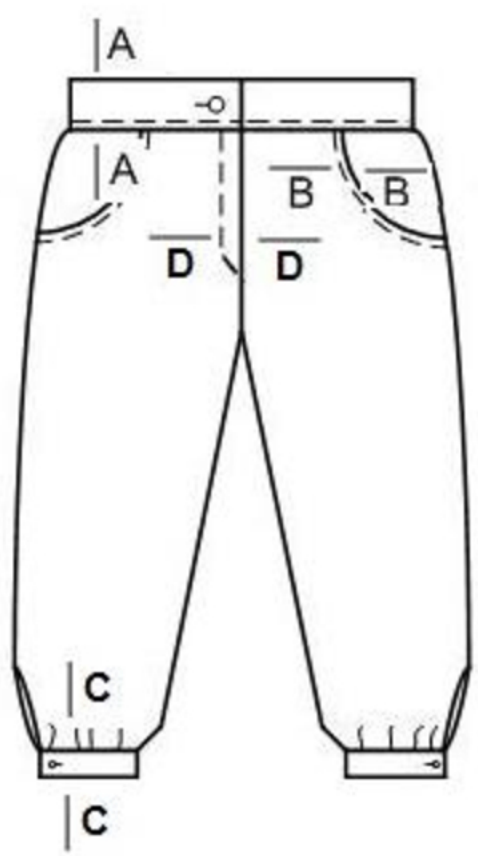
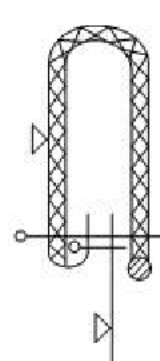
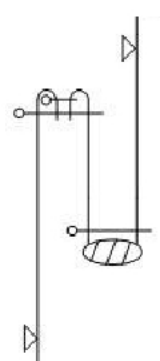
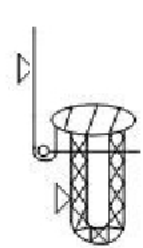
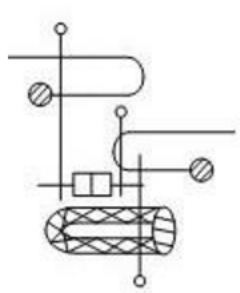
Po zakończeniu zadania arkusz pozostaw na stanowisku egzaminacyjnym.



### Opis modelu

Spodnie damskie typu rybaczki o długości nieco poniżej kolana z tkaniny bawełnianej jednokolorowej. W przodach kieszenie klinowe i zapięcie na zamek błyskawiczny wszyty na listewce. Worki kieszeniowe z tkaniny bawełnianej.

Góra spodni wykończona paskiem zapinanym na guzik. Dół nogawek wykończony mankietem zapinanym na jeden guzik zamocowany na linii szwu bocznego. Pasek, listewka do zamka oraz mankiety podklejone wkładem klejowym. Dolna krawędź paska oraz wloty kieszeni klinowych stębnowane pojedynczo. Szwy boczne i wewnątrz obrzucone i rozprasowane, szew siedzeniowy obrzucony łącznie, zaprasowany.

<b>Rysunek strukturalny i rysunki instruktażowe węzłów technologicznych spodni damskich</b>	
	<p><b><u>A-A</u></b></p> 
	<p><b><u>B-B</u></b></p> 
<p><b><u>C-C</u></b></p> 	<p><b><u>D-D</u></b></p> 

**Czas przeznaczony na wykonanie zadania wynosi 120 minut.**

**Ocenię podlegać będzie 5 rezultatów:**

- Karta pracy w krojowni – tabela 1,
- Karta organizacji procesu szycia spodni damskich – tabela 2,
- Karta pracy w szwalni – tabela 3,
- Wykaz maszyn i urządzeń stosowanych w procesie technologicznym wytwarzania spodni damskich – tabela 4,
- Karta kontroli jakości przy wytwarzaniu spodni damskich – tabela 5.

## Skrócona dokumentacja procesu wytwarzania spodni damskich

Tabela 1. Karta pracy w krojowni

Lp.	Etapy pracy w krojowni przy wytwarzaniu spodni damskich	Charakterystyka etapów pracy w krojowni
1.	Warstwowanie materiału	odbywa się sposobem .....
2.	Naniesienie rysunku układu szablonów na wierzchnią warstwę nakładu	odbywa się metodą .....
3.	Rozkroj nakładu materiału	obejmuje .....
		obejmuje .....
4.	Znakowanie wykrojów	polega na .....
5.	Kontrola jakości wykrojów	obejmuje.....
6.	Numerowanie i kompletowanie wykrojów	polega na .....
7.	Podklejanie wykrojów	podklejenie następujących elementów spodni damskich: ..... ..... technika ..... w temperaturze .....

Tabela 2. Karta organizacji procesu szycia spodni damskich

Metoda organizacji produkcji	Cechy wybranej metody odpowiednie do zakresu i charakteru zamówienia (co najmniej 4 cechy)
.....	.....
.....	.....
.....	.....
.....	.....
.....	.....

Tabela 3. Karta pracy w szwalni

<b>Lp.</b>	<b>Wykaz czynności wytwarzania spodni damskich w układzie chronologicznym</b> <i>(liczba wierszy w tabeli nie wyznacza liczby czynności)</i>
<b>I.</b>	<b>Nogawki przodu</b>
<b>II.</b>	<b>Nogawki tyłu</b>
<b>III.</b>	<b>Pasek</b>

<b>IV. Montaż</b>	
<b>V. Wykończenie</b>	

Tabela 4. Wykaz maszyn i urządzeń stosowanych w procesie technologicznym wytwarzania spodni damskich

<b>Faza procesu technologicznego</b>	<b>Wykaz maszyn i urządzeń stosowanych w fazach procesu technologicznego</b>
<b>Krojenie</b>	rozkrój nakładu na sekcje ..... ..... wykrawanie elementów ..... .....
<b>Klejenie</b>	
<b>Szycie</b>	
<b>Prasowanie</b>	
<b>Wykończenie</b>	

Tabela 5. Karta kontroli jakości przy wytwarzaniu spodni damskich

Rodzaj kontroli	Parametry sprawdzane podczas kontroli
<b>1. Kontrola jakości tkaniny bawełnianej przed rozkrojem</b> (co najmniej 3 parametry)	
Kontrola .....	1. .... 2. .... 3. .... 4. ....
<b>2. Kontrola jakości w krojowni</b> (co najmniej 1 parametr)	
Kontrola .....	1. .... 2. ....
<b>3. Kontrola jakości w szwalni</b> (co najmniej 3 parametry)	
Kontrola .....	1. .... 2. .... 3. .... 4. ....
<b>4. Kontrola jakości uszytej sztuki spodni damskich</b> (co najmniej 3 parametry)	
Kontrola .....	1. .... 2. .... 3. .... 4. ....



