

Nazwa kwalifikacji: **Organizacja procesów wytwarzania wyrobów odzieżowych**

Oznaczenie kwalifikacji: **A.49**

Wersja arkusza: **X**

**A.49-X-18.01**

Czas trwania egzaminu: **60 minut**

**EGZAMIN POTWIERDZAJĄCY KWALIFIKACJE W ZAWODZIE**  
**Rok 2018**  
**CZĘŚĆ PISEMNA**

**Instrukcja dla zdającego**

1. Sprawdź, czy arkusz egzaminacyjny zawiera 9 stron. Ewentualny brak stron lub inne usterki zgłoś przewodniczącemu zespołu nadzorującego.
2. Do arkusza dołączona jest KARTA ODPOWIEDZI, na której w oznaczonych miejscach:
  - wpisz oznaczenie kwalifikacji,
  - zamaluj kratkę z oznaczeniem wersji arkusza,
  - wpisz swój numer PESEL\*,
  - wpisz swoją datę urodzenia,
  - przyklej naklejkę ze swoim numerem PESEL.
3. Arkusz egzaminacyjny zawiera test składający się z 40 zadań.
4. Za każde poprawnie rozwiązane zadanie możesz uzyskać 1 punkt.
5. Aby zdać część pisemną egzaminu musisz uzyskać co najmniej 20 punktów.
6. Czytaj uważnie wszystkie zadania.
7. Rozwiązania zaznaczaj na KARCIE ODPOWIEDZI długopisem lub piórem z czarnym tuszem/atramentem.
8. Do każdego zadania podane są cztery możliwe odpowiedzi: A, B, C, D. Odpowiada im następujący układ krerek w KARCIE ODPOWIEDZI:

A	B	C	D
---	---	---	---

9. Tylko jedna odpowiedź jest poprawna.
10. Wybierz właściwą odpowiedź i zamaluj kratkę z odpowiadającą jej literą – np., gdy wybrałeś odpowiedź „A”:

■	B	C	D
---	---	---	---

11. Staraj się wyraźnie zaznaczać odpowiedzi. Jeżeli się pomylisz i błędnie zaznaczysz odpowiedź, otocz ją kółkiem i zaznacz odpowiedź, którą uważasz za poprawną, np.

○■	B	C	■
----	---	---	---

12. Po rozwiązaniu testu sprawdź, czy zaznaczyłeś wszystkie odpowiedzi na KARCIE ODPOWIEDZI i wprowadziłeś wszystkie dane, o których mowa w punkcie 2 tej instrukcji.

**Pamiętaj, że oddajesz przewodniczącemu zespołu nadzorującego tylko KARTĘ ODPOWIEDZI.**

***Powodzenia!***

\* w przypadku braku numeru PESEL – seria i numer paszportu lub innego dokumentu potwierdzającego tożsamość

### **Zadanie 1.**

Która z faz technologicznych procesu wykonania wyrobu odzieżowego powinna być opisana w dokumentacji technicznej w części dotyczącej obróbki technologicznej jako pierwsza?

- A. Szycie.
- B. Krojenie.
- C. Pakowanie.
- D. Prasowanie.

### **Zadanie 2.**

Wskaż sposób warstwowania materiałów odzieżowych, przeznaczonych na wyroby, w których wymagane jest pasowanie wzoru materiałowego w poszczególnych warstwach nakładu.

- A. Ręczny.
- B. Mechaniczny.
- C. Automatyczny.
- D. Półautomatyczny.

### **Zadanie 3.**

W nakładzie których materiałów liczba warstw jest najmniejsza?

- A. Płaszczowych grubych wełnianych.
- B. Płaszczowych cienkich wełnianych.
- C. Podszewkowych jedwabnych.
- D. Sukienkowych bawełnianych.

### **Zadanie 4.**

Które z materiałów odzieżowych są warstwowane na stołach wyposażonych w przyrządy z długimi igłami?

- A. Gładkie.
- B. W kratkę.
- C. Z włosem.
- D. W drobne wzory.

### **Zadanie 5.**

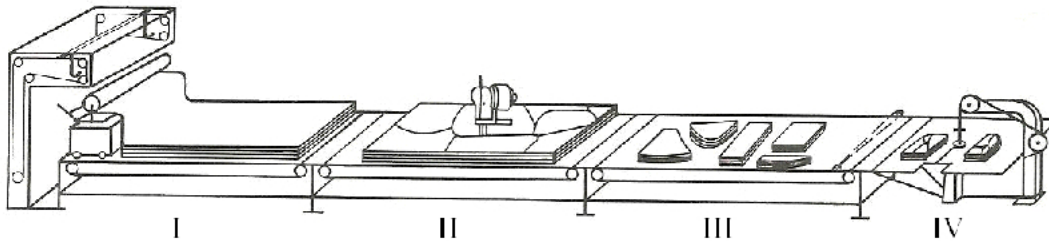
Które korzyści może uzyskać firma odzieżowa, stosując system rozkroju materiałów oparty na opracowanej dyspozycji rozkroju?

- A. Mniejszą wydajność produkcji wykrojów.
- B. Większą wydajność produkcji wykrojów.
- C. Większą wydajność maszyn krojących.
- D. Mniejszą ilość resztek materiałowych.

**Zadanie 6.**

Straty materiałowe występujące w procesie produkcji odzieży, które powstają w wyniku nieściśłego przylegania konturów szablonów ułożonych na powierzchni materiałów w układzie, to

- A. wypadki zewnętrzne.
- B. wypadki wewnętrzne.
- C. resztki materiałowe wagowe.
- D. resztki materiałowe metrowe.

**Zadanie 7.**

Etap oznaczony numerem IV w przedstawionym na rysunku procesie rozkroju to

- A. warstwowanie materiałów.
- B. wykrawanie elementów.
- C. odcinanie warstw.
- D. rozkrój na sekcje.

**Zadanie 8.**

W produkcji rękawiczek damskich z materiałów skóropodobnych wykroje elementów otrzymuje się, stosując rozkrój metodą

- A. laserową.
- B. plazmową.
- C. tradycyjną.
- D. wycinania wykrojnikami.

**Zadanie 9.**

Które rozwiązanie można zastosować w celu usprawnienia transportu przekrojonych części nakładu materiałów do taśmowej maszyny krojącej?

- A. Rozkrój komputerowy.
- B. Długie stoły do warstwowania.
- C. Ustawienie stołu do warstwowania z ruchomą płytą.
- D. Ustawienie stołu do warstwowania blisko maszyny krojącej.

**Zadanie 10.**

Które narzędzie należy zastosować do wykrawania z przekrojonych części nakładu elementów wyrobu odzieżowego, w których występują naroża i zaokrąglenia?

- A. Nożyce krawieckie.
- B. Nożyce elektryczne.
- C. Krajarkę z nożem okrągłym.
- D. Krajarkę z nożem taśmowym.

### **Zadanie 11.**

Maszynę krojącą z którym nożem, należy zastosować do rozkroju na sekcje nakładu o długości 3 metrów i wysokości 90 mm?

- A. Bagnetowym.
- B. Taśmowym.
- C. Tarczowym.
- D. Pionowym.

### **Zadanie 12.**

Na produkcję uboczną w zakładzie odzieżowym wykorzystuje się powstałe w procesie produkcji wyrobów odzieżowych

- A. odpady wewnętrzne.
- B. odpady zewnętrzne.
- C. resztki materiałowe.
- D. resztki szwalnicze.

### **Zadanie 13.**

Stosowanie którego rodzaju układu szablonów w procesie produkcji wykrojów umożliwia prowadzenie oszczędnej gospodarki materiałowej?

- A. Sekcyjnego.
- B. Pojedynczego.
- C. Dwukierunkowego.
- D. Jednokierunkowego.

### **Zadanie 14.**

Którą technikę obróbki klejowej stosuje się do zabezpieczenia ciętych otworów kieszeniowych?

- A. Wkładów wielkopowierzchniowych.
- B. Tymczasowych złączy klejowych.
- C. Wkładów sztywnikowych.
- D. Małych wklejek.

### **Zadanie 15.**

Do wykonania których elementów wyrobów odzieżowych można zastosować w procesie konfekcjonowania obróbkę klejową zwaną techniką klejowych wkładów konstrukcyjnych?

- A. Przodów marynarek.
- B. Kieszeni, patek i pasków.
- C. Wyłogów, rękawów i obłożeń.
- D. Kołnierzy i mankietów w koszulach.

**Zadanie 16.**

Jak nazywa się przedstawiony na rysunku element dekoracyjny wyrobu przeznaczonego dla dziecka?

- A. Lamówka.
- B. Aplikacja.
- C. Falbanka.
- D. Baskinka.

**Zadanie 17.**

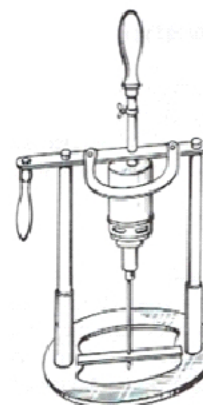
Metodę znakowania nicią stosuje się do wykrojów elementów wyrobów odzieżowych wykonanych z tkanin

- A. bawełnianych.
- B. podszewkowych.
- C. luźnych wełnianych.
- D. specjalnego przeznaczenia.

**Zadanie 18.**

Rysunek przedstawia przyrząd do oznaczania na wykrojach odzieżowych

- A. kierunku nitki prostej.
- B. położenia linii środka.
- C. zewnętrznych punktów spotkań.
- D. charakterystycznych punktów wewnętrznych.

**Zadanie 19.**

W którym systemie organizacji produkcji **nie ma możliwości** wprowadzenia systematycznej kontroli międzyoperacyjnej?

- A. Potokowym z zsynchronizowanymi zespołami obróbkowymi.
- B. Taśmy klasycznej.
- C. Taśmy sekcyjnej.
- D. Synchro.

**Zadanie 20.**

Która metoda nanoszenia rysunku układu szablonów umożliwia wprowadzanie dynamicznych zmian w układach kroju, z możliwością zmiany kompozycji układu w trakcie procesu?

- A. Za pomocą trafaretów.
- B. Farby w kontrastowym kolorze.
- C. Obrysowywanie szablonów za pomocą kredy.
- D. Z wykorzystaniem programu komputerowego z modułem do układania szablonów.

**Zadanie 21.**

Znając wielkość sali produkcyjnej określ parametry, które między innymi należy brać pod uwagę przy opracowaniu planu rozmieszczenia stanowisk pracy na tej sali.

- A. Umieszczenie instalacji wodociągowej, drogi transportu.
- B. Umieszczenie dróg transportu, dostęp do śmietników.
- C. Umieszczenie drzwi, okien i gniazd wtykowych.
- D. Zaprojektowany układ szablonów, wielkość okien.

**Zadanie 22.**

Na ilu stanowiskach powinny być wykonywane operacje jednorodne w czasie zgodnym z rytmem pracy zespołu?

- A. Jednym stanowisku pracy.
- B. Dwóch stanowiskach pracy.
- C. Trzech stanowiskach pracy.
- D. Wielu stanowiskach pracy.

**Zadanie 23.**

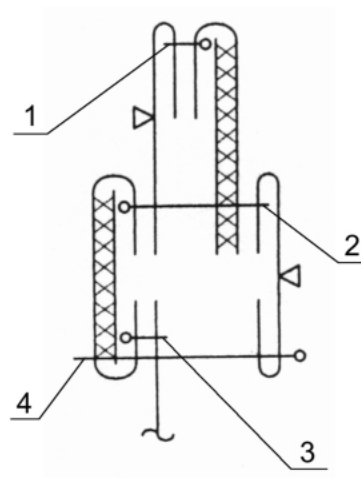
Które maszyny należy zastosować do wykonania obrębu w spódnicy damskiej przedstawionego na rysunku?

- A. Stębnówkę płaską, overlock.
- B. Overlock, podszywarke.
- C. Podszywarke, klejarkę.
- D. Overlock, renderówkę.

**Zadanie 24.**

Który numer odpowiada zabiegowi stębnowania stójki w kołnierzu przedstawionym na rysunku instruktażowym?

- A. 1
- B. 2
- C. 3
- D. 4



**Zadanie 25.**

W której z metod organizacji procesu produkcji odzieży obliczenie rytmu pracy jest niezbędne do wyznaczenia ilości i rodzaju pracy dla pracowników w zespole produkcyjnym szwalni?

- A. Grupowej.
- B. Mieszanej.
- C. Potokowej.
- D. Indywidualnej.

**Zadanie 26.**

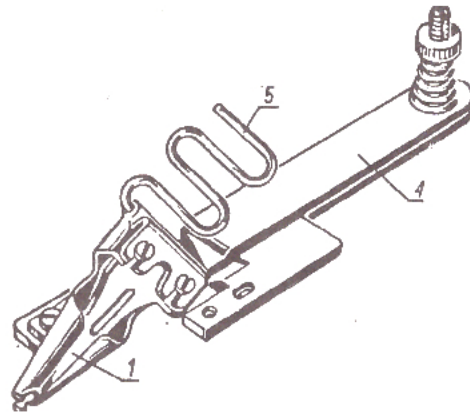
W którym z systemów organizacji procesu produkcji zespoły produkcyjne są rozmieszczone przy różnych stołach taśmowych?

- A. Synchro.
- B. Taśmy sekcyjnej.
- C. Taśmy klasycznej.
- D. Z zsynchronizowanymi zespołami obróbkowymi.

**Zadanie 27.**

Która operacja szycia może być sprawniej wykonana przy pomocy oprzyrządowania, przedstawionego na rysunku?

- A. Haftowanie ozdobne.
- B. Wykończenie obrębu.
- C. Lamowanie kołnierza.
- D. Wszycie zamka błyskawicznego.

**Zadanie 28.**

Którą z maszyn należy zastosować do podwinięcia dołów piżam damskich wykonanych z dzianiny bawełnianej?

- A. Podszywarę.
- B. Stębnówkę płaską.
- C. Overlock trzynitkowy.
- D. Obrębiarkę dwuigłową.

**Zadanie 29.**

W celu uniknięcia tworzenia się połysku i przypalenia po prawej stronie wyrobu odzieżowego podczas prasowania można zastosować

- A. siatkę metalową.
- B. płótno ochronne.
- C. podkład z włókniny.
- D. szczotkę do prasowania.

**Zadanie 30.**

Celem procesu obróbki parowo-ciepłej wyrobów odzieżowych jest

- A. przygotowanie wyrobu do oceny jakościowej.
- B. przedstawienie klientowi walorów estetycznych wyrobu.
- C. nadanie wyrobom odpowiedniego kształtu i właściwości.
- D. usunięcie błędów powstałych w procesie konfekcjonowania wyrobu.

**Zadanie 31.**

Aby zabezpieczyć odzież przed kurczeniem się podczas użytkowania, tkaninę, z której jest uszyta, poddaje się

- A. rozciąganiu.
- B. sprasowaniu.
- C. przeaparowaniu.
- D. dekatyzowaniu.

**Zadanie 32.**

Jak nazywa się transport zorganizowany w zakładzie produkcyjnym na jednym piętrze?

- A. Poziomy.
- B. Pionowy.
- C. Windowy.
- D. Dźwigowy.

**Zadanie 33.**

Które środki transportu można stosować do przekazywania przedmiotów pracy pomiędzy stanowiskami w szwalni w systemie organizacji produkcji typu synchro?

- A. Windy towarowe.
- B. Taśmy dwukierunkowe.
- C. Taśmy jednokierunkowe.
- D. Rzutniki, pochylnie, stoły.

**Zadanie 34.**

Jakie właściwości materiałów odzieżowych, między innymi, są badane metodą laboratoryjną przez pracowników komórki metrologii, zorganizowanej w strukturze działu kontroli jakości w zakładzie odzieżowym?

- A. Kolor i deseń materiału.
- B. Długość i szerokość beli materiału.
- C. Kurczliwość materiałów i trwałość wybarwień.
- D. Błędy tkackie i konfekcyjne oraz uszkodzenia fizyczne.

**Zadanie 35.**

Sprawdzanie pod względem jakościowym każdej sztuki odzieży lub wszystkich bel materiału to kontrola

- A. międzyoperacyjna.
- B. wrywkowa.
- C. ostateczna.
- D. pełna.



**Zadanie 36.**

Której zasady należy przestrzegać podczas łączenia zabiegów w operacje na wydziale szwalni?

- A. Niełączenia zabiegów wykonywanych na tym samym rodzaju maszynach.
- B. Łączenia zabiegów wykonywanych na różnych maszynach szwalniczych.
- C. Łączenia zabiegów wykonywanych na tym samym rodzaju maszynach.
- D. Niełączenia zabiegów ręcznych i maszynowych.

**Zadanie 37.**

Co należy do zadań brakarza wyrobów gotowych?

- A. Sprawdzanie jakości wykrojów.
- B. Załatwianie reklamacji odbiorców.
- C. Ujawnianie wadliwie wykonanych elementów wyrobu.
- D. Przeprowadzenie kontroli ostatecznej gotowych wyrobów.

**Zadanie 38.**

W jaki sposób powinny być pakowane płaszcze damskie?

- A. Na wieszaku, w jednostkowe opakowanie z folii.
- B. Na wieszaku, w folii dwie sztuki spięte razem.
- C. Poskładane, w jednostkowe opakowanie w kartonie.
- D. Po kilka sztuk w opakowaniu zbiorczym, w kartonie.

**Zadanie 39.**

Wszytki informacyjne w wyrobie gotowym powinny być zamocowane w szwie

- A. wewnątrz prawego rękawa.
- B. na zewnątrz lewego rękawa.
- C. bocznym wewnątrz wyrobu.
- D. bocznym na zewnątrz wyrobu.

**Zadanie 40.**

Na którym piktogramie przedstawiono oznaczenie wielkości odzieży wierzchniej damskiej?

