

Nazwa kwalifikacji: **Organizacja procesów wytwarzania wyrobów odzieżowych**

Oznaczenie kwalifikacji: **A.49**

Wersja arkusza: **X**

*Arkusz zawiera informacje prawnie chronione
do momentu rozpoczęcia egzaminu*

A.49-X-14.08

Czas trwania egzaminu: **60 minut**

EGZAMIN POTWIERDZAJĄCY KWALIFIKACJE W ZAWODZIE

Rok 2014

CZĘŚĆ PISEMNA

Układ graficzny © CKE 2013

Instrukcja dla zdającego

1. Sprawdź, czy arkusz egzaminacyjny zawiera 11 stron. Ewentualny brak stron lub inne usterki zgłoś przewodniczącemu zespołu nadzorującego.
2. Do arkusza dołączona jest KARTA ODPOWIEDZI, na której w oznaczonych miejscach:
 - wpisz oznaczenie kwalifikacji,
 - zamaluj kratkę z oznaczeniem wersji arkusza,
 - wpisz swój numer *PESEL**,
 - wpisz swoją datę urodzenia,
 - przyklej naklejkę ze swoim numerem *PESEL*.
3. Arkusz egzaminacyjny zawiera test składający się z 40 zadań.
4. Za każde poprawnie rozwiązane zadanie możesz uzyskać **1 punkt**.
5. Aby zdać część pisemną egzaminu musisz uzyskać co najmniej **20 punktów**.
6. Czytaj uważnie wszystkie zadania.
7. Rozwiązania zaznaczaj na KARCIE ODPOWIEDZI długopisem lub piórem z czarnym tuszem/atramentem.
8. Do każdego zadania podane są cztery możliwe odpowiedzi: A, B, C, D. Odpowiada im następujący układ krerek w KARCIE ODPOWIEDZI:

A	B	C	D
---	---	---	---

9. Tylko jedna odpowiedź jest poprawna.
10. Wybierz właściwą odpowiedź i zamaluj kratkę z odpowiadającą jej literą – np., gdy wybrałeś odpowiedź „A”:

■	B	C	D
---	---	---	---

11. Staraj się wyraźnie zaznaczać odpowiedzi. Jeżeli się pomylisz i błędnie zaznaczysz odpowiedź, otocz ją kółkiem i zaznacz odpowiedź, którą uważasz za poprawną, np.

●	B	C	■
---	---	---	---

12. Po rozwiązaniu testu sprawdź, czy zaznaczyłeś wszystkie odpowiedzi na KARCIE ODPOWIEDZI i wprowadziłeś wszystkie dane, o których mowa w punkcie 2 tej instrukcji.

Pamiętaj, że oddajesz przewodniczącemu zespołu nadzorującego tylko KARTĘ ODPOWIEDZI.

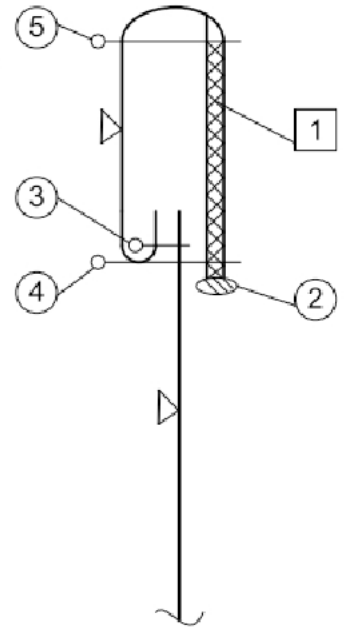
Powodzenia!

* w przypadku braku numeru *PESEL* – seria i numer paszportu lub innego dokumentu potwierdzającego tożsamość

Zadanie 1.

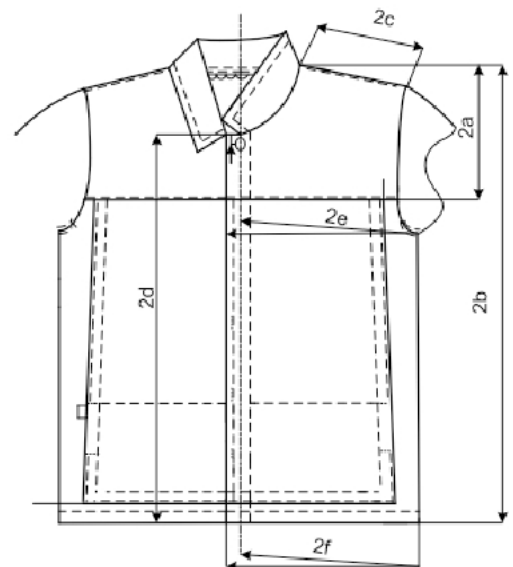
Na podstawie rysunku instruktażowego wskaż czynność, którą należy wykonać po wszyciu paska do spódnicy.

- A. Stębnowanie w szwie.
- B. Obrzucenie krawędzi paska.
- C. Podklejenie spodniej części paska.
- D. Stębnowanie górnej krawędzi paska.

**Zadanie 2.**

Na podstawie rysunku technicznego przodu bluzy roboczej wskaż wymiar-wysokość karczka.

- A. 2a
- B. 2b
- C. 2c
- D. 2d

**Zadanie 3.**

Które parametry materiału przed rozkrojem można określić metodą organoleptyczną?

- A. Sztywność zginania i odporność materiału na mięcie.
- B. Rodzaje błędów tkackich oraz prawą i lewą stronę materiału.
- C. Odporność na ścieranie i trwałość wybarwienia materiału.
- D. Masę powierzchniową i wytrzymałość materiału na tarcie.

Zadanie 4.

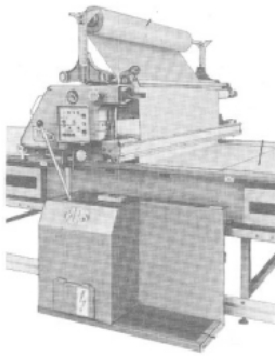
Rysunek przedstawia nakład utworzony dla grubej tkaniny z włosem warstwowany sposobem

- A. z odcinanymi końcami stroną prawą do lewej.
- B. z odcinanymi końcami stroną prawą do prawej.
- C. z nieodcinanymi końcami stroną prawą do lewej.
- D. z nieodcinanymi końcami stroną prawą do prawej.

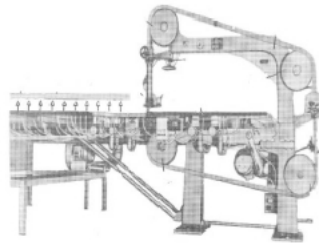


Zadanie 5.

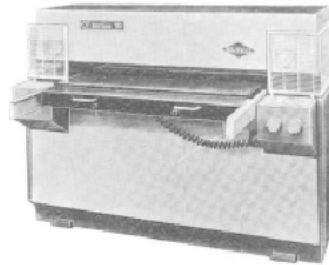
Które z urządzeń przedstawionych na ilustracjach służy do tworzenia nakładu metodą warstwowania mechanicznego?



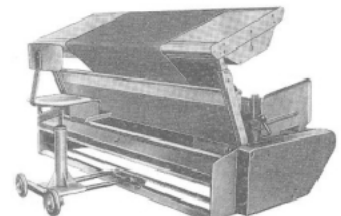
A.



B.



C.



D.

Zadanie 6.

Planując proces rozkroju materiałów w krojowni, należy uwzględnić kolejno występujące czynności takie jak: pobranie materiału z magazynu, tworzenie nakładu,

- A. rozkrój materiału, kontrola wykrojów, znakowanie wykrojów, sporządzenie zlecenia produkcyjnego.
- B. rozkrój materiału, opracowanie szablonów, kontrola wykrojów, znakowanie i numerowanie wykrojów.
- C. wykonanie rysunku układu szablonów na materiale, opracowanie szablonów, rozkrój materiału, kontrola wykrojów.
- D. wykonanie rysunku układu szablonów na materiale, rozkrój materiału, kontrola wykrojów, znakowanie i numerowanie wykrojów.

Zadanie 7.

Którą dokumentację wykorzystuje się bezpośrednio w krojowni?

- A. Układy szablonów, formy odzieżowe.
- B. Formy odzieżowe, rysunki techniczne.
- C. Układy szablonów, rysunki modelowe.
- D. Szablony odzieżowe, układy szablonów.

Zadanie 8.

Zastosowanie której metody rozkroju materiału daje możliwość uzyskania wykrojów o niezwykle gładkich i wykończonych krawędziach, nie strzępiących się?

- A. Laserowej.
- B. Plazmowej.
- C. Hydraulicznej.
- D. Elektroiskrowej.

Zadanie 9.

Która metoda wykroju drobnych elementów w produkcji masowej mundurów żołnierskich zapewni najbardziej wydajne wykrawanie?

- A. Za pomocą wykrojników.
- B. Za pomocą krajarek przenośnych.
- C. Za pomocą mechanicznych ciągów krojczych.
- D. Za pomocą krajarek taśmowych stacjonarnych.

Zadanie 10.

Podziału nakładu o wysokości 300 mm na sekcje należy dokonać, używając krajarki z nożem

- A. pionowym.
- B. tarczowym.
- C. taśmowym.
- D. wielokątnym.

Zadanie 11.

Manewrowanie wykrawanym materiałem jest możliwe podczas rozkroju krajarką z nożem

- A. okrągłym.
- B. pionowym.
- C. tarczowym.
- D. taśmowym.

Zadanie 12.

Urządzenie przedstawione na ilustracji służy do dzielenia na sekcje nakładu o wysokości maksymalnie do

- A. 40 mm oraz wykrawania różnorodnych elementów.
- B. 150 mm oraz wykrawania wykrojów o zaokrągleniach.
- C. 70 mm oraz wykrawania elementów o prostych kształtach.
- D. 300 mm oraz wykrawania elementów o wewnętrznych narożach.

**Zadanie 13.**

Ścinki z zakładów konfekcyjnych oraz odpadów otrzymanych podczas przerobu materiałów włókienniczych można wykorzystać po rozwłóknieniu jako

- A. włókna wtórne.
- B. włókna ponowne.
- C. nawóz użyźniający glebę.
- D. szmatkę do czyszczenia maszyn.

Zadanie 14.

Resztki tkanin, które otrzymamy podczas rozkroju płaszczy męskich wełnianych, należy

- A. spalać w śmietniku zakładowym.
- B. użyć jako popiół użyźniający glebę.
- C. wykorzystać do produkcji ubocznej.
- D. skierować do zakładu utylizacyjnego.

Zadanie 15.

Którą technikę klejenia należy zastosować do usztywnienia pasków w spódnicach lub sukienkach?

- A. Małych wklejek.
- B. Wkładów sztywnikowych.
- C. Wkładów konstrukcyjnych.
- D. Tymczasowych złączy klejowych.

Zadanie 16.

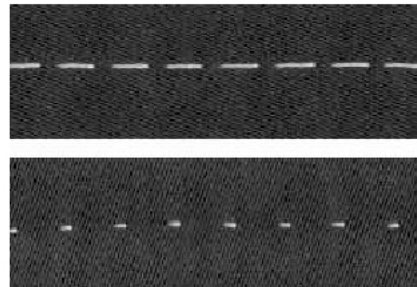
Technikę wielkopowierzchniowego klejenia stosuje się do podklejenia

- A. podkroju pach, zabezpieczając przed rozciągnięciem.
- B. przodu wyrobu, uzyskując właściwą układalność wyrobu.
- C. wkładów nośnych z przodem wyrobu, zastępując chwilowe połączenia nitkowe.
- D. kołnierza spodniego, uzyskując stabilność kształtu elementu w czasie konserwacji.

Zadanie 17.

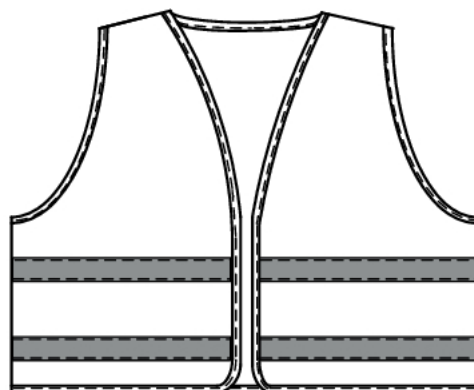
Przedstawione na rysunkach zdobienia elementów odzieży imitujące szycie ręczne uzyskano przez zastosowanie połączeń

- A. nitowych.
- B. nitkowych.
- C. włóczanych.
- D. zgrzewanych.

**Zadanie 18.**

Zdobieniami zastosowanymi w kamizelce przedstawionej na rysunku są:

- A. stębnówki, lamówki, taśmy.
- B. stębnówki, lampasy, taśmy.
- C. wypustki, lamówki, aplikacje.
- D. stębnówki, lampasy, aplikacje.



Zadanie 19.

Zaznaczanie punktów montażowych zewnętrznych na krawędzi wykrojów można wykonać za pomocą

- A. łagowarki.
- B. numeratora.
- C. maszyny krojowej.
- D. przyrządu z igłą wiertniczą.

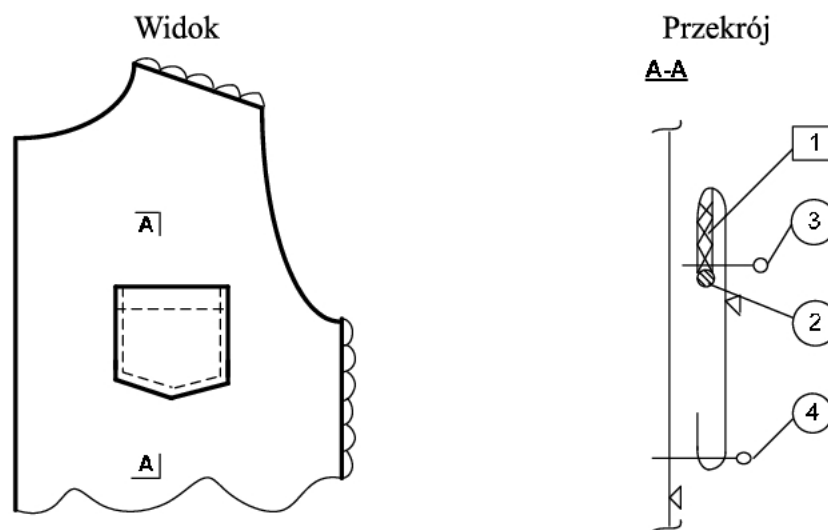
Zadanie 20.

Do wykrawania drobnych i małych elementów wyrobu odzieżowego w produkcji masowej służy

- A. krajarka z nożem wielokątnym.
- B. wykrawarka z wykrojnikami.
- C. krajarka z nożem okrągłym.
- D. nóż elektryczny.

Zadanie 21.

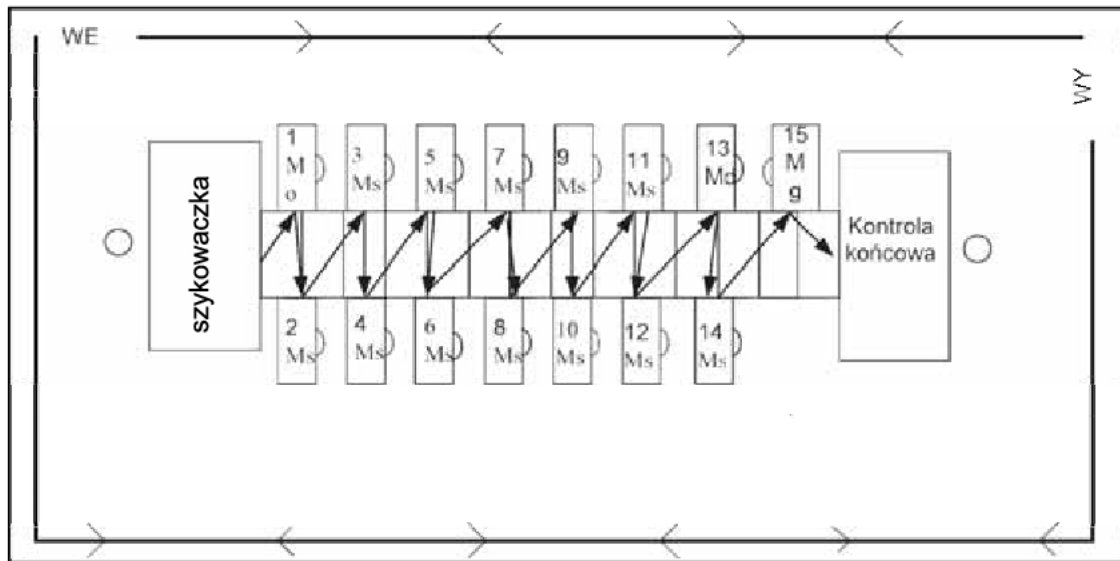
Na podstawie rysunku instruktażowego wskaż kolejność zabiegów technologicznych przy uszyciu i naszyciu kieszeni na przód bluzki.



- A. Podklejenie wlotu kieszeni, obrzucenie górnej krawędzi kieszeni, naszycie kieszeni na przód bluzki, stębnowanie górnej krawędzi kieszeni.
- B. Podklejenie wlotu kieszeni, obrzucenie górnej krawędzi kieszeni, stębnowanie górnej krawędzi kieszeni, naszycie kieszeni na przód bluzki.
- C. Obrzucenie górnej krawędzi kieszeni, stębnowanie górnej krawędzi kieszeni, podklejenie wlotu kieszeni, naszycie kieszeni na przód bluzki.
- D. Obrzucenie górnej krawędzi kieszeni, naszycie kieszeni na przód bluzki, podklejenie wlotu kieszeni, stębnowanie górnej krawędzi kieszeni.

Zadanie 22.

Przy opracowaniu przebiegu produkcji w szwalni, na podstawie planu ustawienia stanowisk roboczych, należy utworzyć 15 operacji technologicznych



- A. bez operacji równoległych oraz uwzględnić podział na grupy obróbkowe.
- B. w tym 2 operacje równoległe oraz uwzględnić podział na grupy obróbkowe.
- C. bez operacji równoległych oraz nie uwzględniać podziału na grupy obróbkowe.
- D. w tym 2 operacje równoległe oraz nie uwzględniać podziału na grupy obróbkowe.

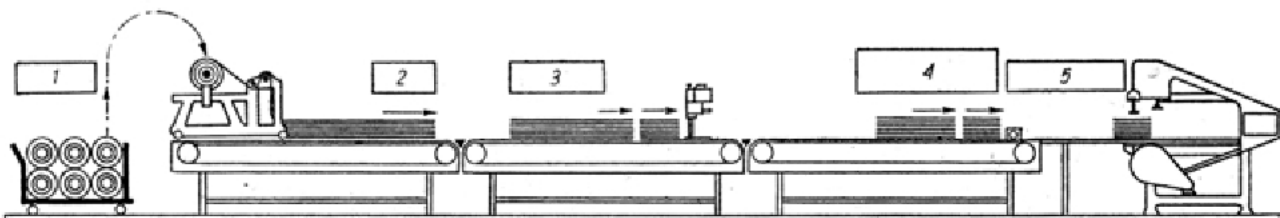
Zadanie 23.

Którą metodę organizacji produkcji należy zastosować przy wytwarzaniu 2000 sztuk ubrań roboczych, aby zapewnić najwyższą wydajność produkcji?

- A. Seryjną.
- B. Grupową.
- C. Potokową.
- D. Indywidualną.

Zadanie 24.

Piąty element przedstawionego zestawu stanowi krajarka z nożem

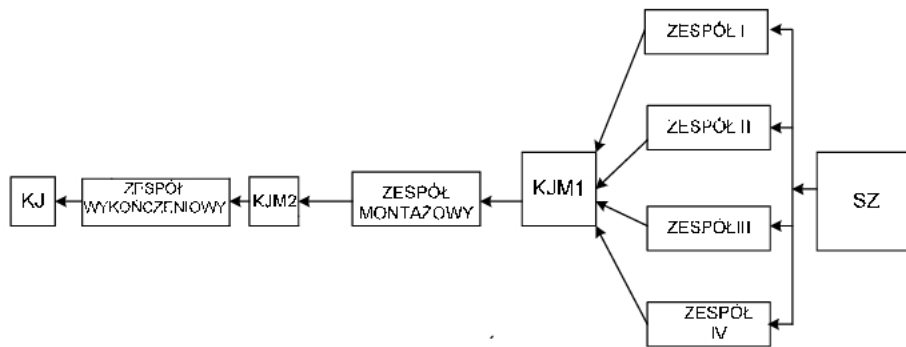


Zestaw stołów do nawarstwiania z ruchomą powierzchnią roboczą

- A. skośnym.
- B. okrągłym.
- C. pionowym.
- D. taśmowym.

Zadanie 25.

Który system organizacji produkcji przedstawiony jest na schemacie ustawienia stanowisk roboczych?



- A. Synchro.
- B. Taśmowy.
- C. Taśmowo-sekcyjny.
- D. Potok z synchronizowanymi grupami obróbkowymi.

Zadanie 26.

Którego systemu organizacji produkcji dotyczy opis: *system charakteryzuje się liniowym ustawieniem stanowisk pracy, zasilaniem stanowisk wykrojami poprzez skrzynie zawierające wszystkie elementy jednej sztuki odzieży, brakiem kontroli międzyoperacyjnej?*

- A. Potok.
- B. Synchro.
- C. Taśmowy.
- D. Taśmowo-sekcyjny.

Zadanie 27.

Do łączenia elementów spodni dresowych z dzianiny bawełnianej należy użyć

- A. stębnówki 2-nitkowej.
- B. overlocka 5-nitkowego.
- C. obrzucarki 3-nitkowej.
- D. zygzakówki 2-nitkowej.

Zadanie 28.

Do łączenia ściąganiem niewidocznym wkładów nośnych i wzmacniających w przodach marynarek należy użyć

- A. pikówki.
- B. ryglówki.
- C. stębnówki.
- D. fastrygówki.

Zadanie 29.

Do ukształtowania wykrojów spodni wełnianych należy zastosować prasę

- A. płaską.
- B. formującą.
- C. uniwersalną.
- D. specjalistyczną.

Zadanie 30.

Urządzeniem do prasowania końcowego przedstawionym na ilustracji jest

- A. agregat parowy.
- B. prasa formująca.
- C. wytwornica pary.
- D. manekin prasowalniczy.



Zadanie 31.

Bluzki z cienkiej żorżety z jedwabiu naturalnego należy prasować w temperaturze

- A. 110 °C
- B. 150 °C
- C. 180 °C
- D. 220 °C

Zadanie 32.

Spodnie lniane należy prasować w temperaturze

- A. 150 °C, na sucho.
- B. 200 °C, na sucho.
- C. 150 °C, na mokro.
- D. 200 °C, na mokro.

Zadanie 33.

W celu zabezpieczenia odzieży przed kurczeniem tkaninę przed rozkrojem należy poddać

- A. zgrzewaniu.
- B. drapowaniu.
- C. dekatyzowaniu.
- D. karbonizowaniu.

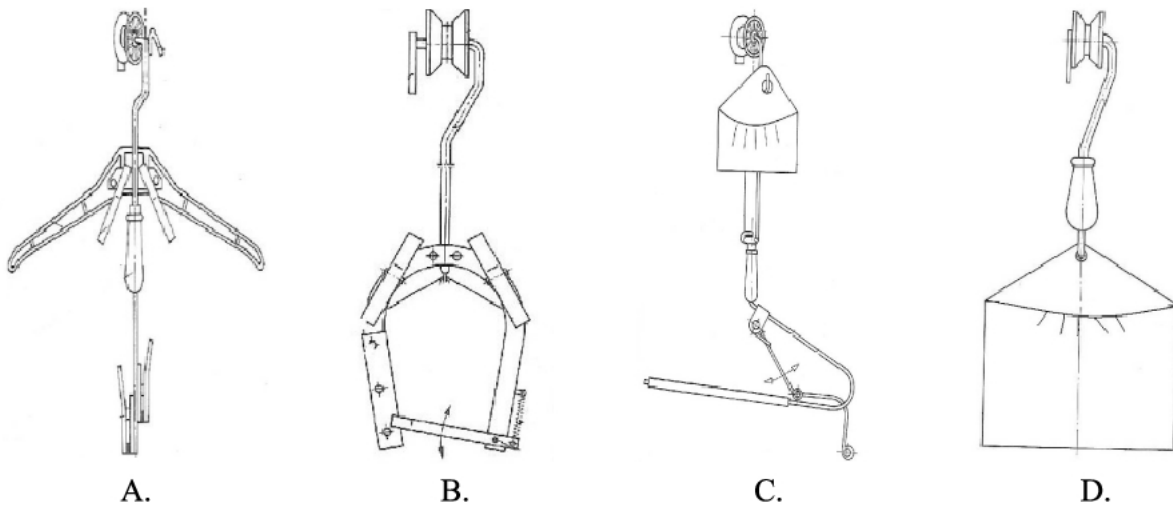
Zadanie 34.

Rzutniki, ześlizgi, kozły, skrzynie, to urządzenia pomocnicze używane do przenoszenia surowców i półfabrykatów przy zastosowaniu transportu

- A. ręcznego.
- B. mechanicznego.
- C. automatycznego.
- D. pneumatycznego.

Zadanie 35.

Którego wieszako-wózka, przy zastosowaniu transportu podwieszanego, należy użyć w grupach obróbki drobnych elementów – patek, pagonów, kołnierzy?

**Zadanie 36.**

Który rodzaj kontroli jest stosowany podczas etapu wytwarzania odzieży-klejenie i formowanie?

- A. Końcowa pełna.
- B. Końcowa wyrywkowa.
- C. Międzyoperacyjna pełna.
- D. Międzyoperacyjna wyrywkowa.

Zadanie 37.

Kontrola międzyoperacyjna w szwalni wymaga stosowania metody

- A. laboratoryjnej i jest kontrolą pełną.
- B. organoleptycznej i jest kontrolą pełną.
- C. laboratoryjnej i jest kontrolą wyrywkową.
- D. organoleptycznej i jest kontrolą wyrywkową.

Zadanie 38.

Podczas kontroli ostatecznej brakarz sprawdza na podstawie rysunku technicznego i tabeli wymiarów

- A. symetrię elementów parzystych odzieży.
- B. połączenie części konstrukcyjnych odzieży.
- C. wielkości poszczególnych elementów odzieży.
- D. układanie się poszczególnych elementów odzieży.

Zadanie 39.

Stanowisko brakarza wyrobów gotowych powinno być wyposażone w manekin lub wieszaki oraz między innymi

- A. kredę krawiecką, linijkę, prasulec.
- B. radełko, szpilki, mydełko krawieckie.
- C. kolorowe znaczki, lupę tkacką, miarę krawiecką.
- D. nożyczki, igłę do szycia ręcznego, przybory do pisania.

Zadanie 40.

Który z warunków powinien spełniać magazyn wyrobów gotowych?

- A. Pomieszczenia magazynu nie mogą być zawilgocone.
- B. Temperatura w pomieszczeniach magazynu powinna wynosić ok. 25 °C.
- C. W pomieszczeniach magazynu nie wolno stosować środków przeciwmolowych itp.
- D. Okna w pomieszczeniach magazynu powinny być usytuowane od strony południowej.