

Nazwa kwalifikacji: **Projektowanie wyrobów odzieżowych**
Oznaczenie kwalifikacji: **A.48**
Wersja arkusza: **X**

A.48-X-18.06

Czas trwania egzaminu: **60 minut**

EGZAMIN POTWIERDZAJĄCY KWALIFIKACJE W ZAWODZIE
Rok 2018
CZEŚĆ PISEMNA

Instrukcja dla zdającego

- Sprawdź, czy arkusz egzaminacyjny zawiera 11 stron. Ewentualny brak stron lub inne usterki zgłoś przewodniczącemu zespołu nadzorującego.
- Do arkusza dołączona jest KARTA ODPOWIEDZI, na której w oznaczonych miejscach:
 - wpisz oznaczenie kwalifikacji,
 - zamaluj kratkę z oznaczeniem wersji arkusza,
 - wpisz swój numer PESEL*,
 - wpisz swoją datę urodzenia,
 - przyklej naklejkę ze swoim numerem PESEL.
- Arkusz egzaminacyjny zawiera test składający się z 40 zadań.
- Za każde poprawnie rozwiązane zadanie możesz uzyskać 1 punkt.
- Aby zdać część pisemną egzaminu musisz uzyskać co najmniej 20 punktów.
- Czytaj uważnie wszystkie zadania.
- Rozwiązania zaznaczaj na KARCIE ODPOWIEDZI długopisem lub piórem z czarnym tuszem/atramentem.
- Do każdego zadania podane są cztery możliwe odpowiedzi: A, B, C, D. Odpowiada im następujący układ kratek w KARCIE ODPOWIEDZI:

A	B	C	D
---	---	---	---

- Tylko jedna odpowiedź jest poprawna.
- Wybierz właściwą odpowiedź i zamaluj kratkę z odpowiadającą jej literą – np., gdy wybrałeś odpowiedź „A”:

<input checked="" type="checkbox"/>	B	C	D
-------------------------------------	---	---	---

- Staraj się wyraźnie zaznaczać odpowiedzi. Jeżeli się pomylisz i błędnie zaznaczysz odpowiedź, otocz ją kółkiem i zaznacz odpowiedź, którą uważasz za poprawną, np.

<input checked="" type="checkbox"/>	B	C	<input checked="" type="checkbox"/>
-------------------------------------	---	---	-------------------------------------

- Po rozwiązaniu testu sprawdź, czy zaznaczyłeś wszystkie odpowiedzi na KARCIE ODPOWIEDZI i wprowadziłeś wszystkie dane, o których mowa w punkcie 2 tej instrukcji.

Pamiętaj, że oddajesz przewodniczącemu zespołu nadzorującego tylko KARTĘ ODPOWIEDZI.

Powodzenia!

* w przypadku braku numeru PESEL – seria i numer paszportu lub innego dokumentu potwierdzającego tożsamość

Zadanie 1.

Jakie cechy charakteryzują tkaninę krepową?

- A. Powierzchnia sfalowana, ziarnista, uzyskana przez zastosowanie mocno skręconej przędzy.
- B. Na powierzchni tkaniny występują lekkie zgrubienia w formie prążków.
- C. Powierzchnia drapana jednostronnie lub dwustronnie.
- D. Na powierzchni tkaniny występują efekty splotowe.

Zadanie 2.

Który z haftów wytwarzany jest techniką wytrawiania?

- A. Gipiura.
- B. Angielski.
- C. Richelieu.
- D. Metalowy.

Zadanie 3.

Który z procesów stosuje się do wykończenia tkanin wełnianych zgrzebnych?

- A. Folowanie.
- B. Odklejanie.
- C. Krepowanie.
- D. Maglowanie.

Zadanie 4.

Jeżeli w kraje tkaniny barwnie tkanej umieszczone są 4 nitki czerwone i 1 nitka niebieska, oznacza to, że tkanina wykonana jest z włókien

- A. wełnianych i poliestrowych, z przewagą włókien wełnianych.
- B. poliamidowych i wełnianych, z przewagą włókien wełnianych.
- C. poliestrowych i wełnianych, z przewagą włókien poliestrowych.
- D. celulozowych i poliestrowych, z przewagą włókien celulozowych.

Zadanie 5.

Który opis kształtu włókna w przekroju podłużnym jest charakterystyczny dla wełny?

- A. O powierzchni pokrytej łuskami.
- B. Kształt spiralnie skręconej wstążeczki.
- C. Na powierzchni włókna widoczne rysy i zgrubienia.
- D. Powierzchnia włókna gładka bez żadnych rys i przewężeń.

Zadanie 6.

W badaniach mikroskopowych, które przeprowadza się w celu rozpoznawania włókien, płytkę Schwarza stosuje się do przygotowania

- A. przekrojów podłużnych włókien.
- B. przekrojów poprzecznych włókien.
- C. preparatów włókien do próby spalania.
- D. preparatów włókien do próby topnienia.

Zadanie 7.

Które urządzenie pomiarowe stosuje się do badania wytrzymałości przędzy na rozciąganie?

- A. Skrętomierz.
- B. Motowidło.
- C. Zrywarkę.
- D. Higrostat.

Zadanie 8.

Które przyrządy laboratoryjne należy, między innymi, zastosować do wykonywania prac z zakresu identyfikacji włókien?

- A. Mikroskop i palnik Bunzena.
- B. Wagę analityczną i higrometr.
- C. Lupkę tkacką i grubościomierz.
- D. Termometr i wagę laboratoryjną.

Zadanie 9.

Wysokie tendencje do strzępiania się wykazują tkaniny

- A. spilśniane.
- B. gęsto tkane.
- C. pokryte apreturami.
- D. o małej liczności nitek.

Zadanie 10.

Która właściwość użytkowa tkaniny decyduje o jej przydatności na odzież turystyczną?

- A. Układalność.
- B. Wodoodporność.
- C. Odporność na pilling.
- D. Odporność na mięcie.

Zadanie 11.

W celu oceny przydatności materiału przeznaczonego na ręczniki należy przeprowadzić badanie określające jego

- A. sprężystość.
- B. higroskopijność.
- C. wodoszczelność.
- D. termoplastyczność.

Zadanie 12.

Która z tkanin bawełnianych charakteryzuje się najlepszą izolacyjnością cieplną?

- A. Batyst.
- B. Kreton.
- C. Flanela.
- D. Etamina.

Zadanie 13.

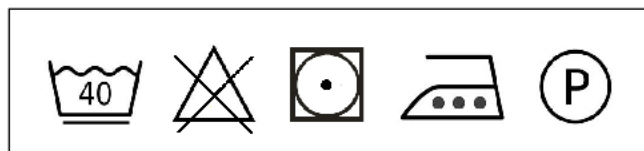
Wysoką zdolność do pillingowania się wykazują tkaniny wykonane z włókien

- A. jedwabnych.
- B. bawełnianych.
- C. ciętych wiskozowych.
- D. ciętych poliestrowych.

Zadanie 14.

Przedstawione na rysunku znaki informacyjne dotyczące konserwacji wyrobu należy zamieścić na wszywce i metce zamocowanych do

- A. prześcieradła z białego lnu.
- B. bluzki z kolorowej bawełny.
- C. spódnicy z drukowanego poliestru.
- D. sukienki z malowanego ręcznie jedwabiu.

**Zadanie 15.**

Który sposób odplamiania odzieży można zastosować do usunięcia plamy z soków owocowych?

- A. Zprać plamę w słodkim lub kwaśnym mleku.
- B. Świeże plamy wyprać w gorącej wodzie z mydłem.
- C. Zmoczyć wacik rozpuszczalnikiem i lekko pocierać plamę.
- D. Świeże plamy pocierać szmatką umoczoną w wodzie utlenionej.

Zadanie 16.

Sukienkę z jedwabiu naturalnego, w której wszywka jest już nieczytelna, w warunkach domowych należy prać

- A. ręcznie w temp. 30°C, używać specjalnych płynów, nie wykręcać, a nadmiar wody wycisnąć.
- B. ręcznie w temp. 40°C, używać dowolnych środków piorących, można trzeć, a nadmiar wody usunąć lekko wykręcając.
- C. mechanicznie w temp. 60°C, używać dowolnych środków piorących, można wirować i suszyć w suszarce bębnowej.
- D. mechanicznie w temp. 90°C, używać delikatnych środków piorących, do ostatniego płukania dodać odrobinę octu, można wirować i suszyć w suszarce bębnowej.

Zadanie 17.

Jaką maksymalną temperaturę żelazka należy zastosować do wyprasowania sukienki z elany, w której wycięto wszywkę zawierającą znaki informacyjne dotyczące konserwacji?

- A. 110°C
- B. 150°C
- C. 180°C
- D. 200°C

Zadanie 18.

Który rodzaj płaszcza damskiego przedstawiono na rysunku żurnalowym?

- A. Trench.
- B. Raglanowy.
- C. Dyplomatkę.
- D. Budrysówkę.



Zadanie 19.

Rysunek modelowy przedstawia krótkie spodnie młodzieżowe, w których zastosowano kieszenie

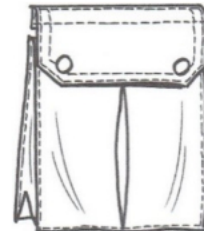
- A. cięte i klinowe.
- B. nakładane i cięte.
- C. w szwie i nakładane.
- D. klinowe i z mieszkiem.



Zadanie 20.

Na rysunku przedstawiono kieszeń nakładaną, która jest charakterystycznym elementem

- A. kurtki damskiej typu safari.
- B. kostiumu damskiego typu Chanel.
- C. marynarki męskiej w stylu klasycznym.
- D. spódnicy damskiej w stylu romantycznym.



Zadanie 21.

Na rysunku przedstawiono projekt sukni damskiej w stylu

- A. empire.
- B. sportowym.
- C. romantycznym.
- D. awangardowym.



Zadanie 22.

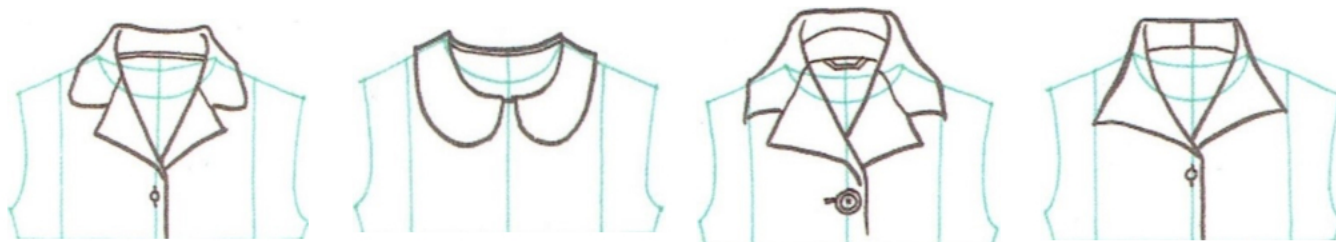
Jaki rodzaj modelowania należy zastosować w celu otrzymania form sukienki o fasonie przedstawionym na zdjęciu?

- A. Wtórne.
- B. Przestrzenne.
- C. Konfekcyjne.
- D. Konstrukcyjne.



Zadanie 23.

Który rysunek przedstawia kołnierz wykładany, krojony łącznie z przodem?



A.

B.

C.

D.

Zadanie 24.

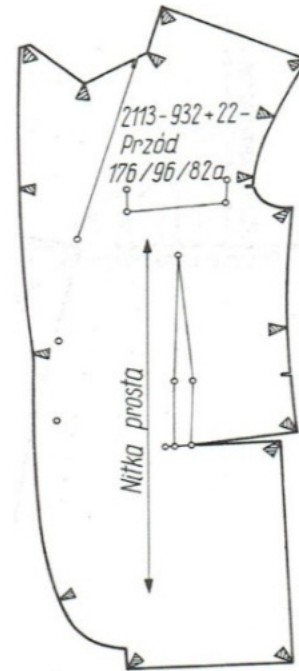
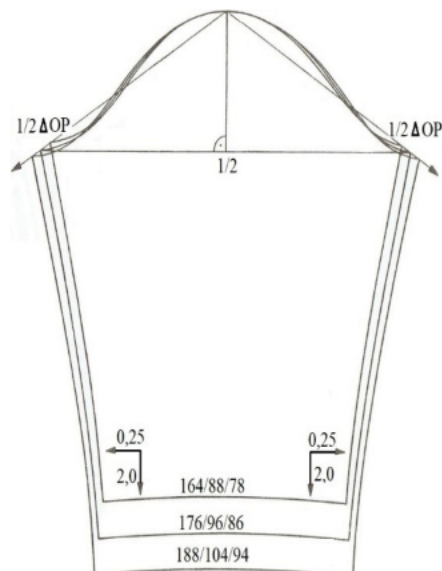
Który wymiar kontrolny jest potrzebny do zmodelowania form spodni przeznaczonych na sylwetkę o kolanach szpotawych, tzw. nogi „O”?

- Rozstawienie nóg w kostkach.
- Rozstawienie nóg w kolanach.
- Długość nogawki od strony zewnętrznej.
- Długość nogawki od strony wewnętrznej.

Zadanie 25.

Na rysunku przedstawiono szablon

- pomocniczy tyłu marynarki.
- przemysłowy tyłu marynarki.
- pomocniczy przodu marynarki.
- przemysłowy przodu marynarki.

**Zadanie 26.**

Na rysunku przedstawiono stopniowanie szablonu rękawa do bluzy męskiej wg

- obwodów i wzrostów metodą promieniową.
- wzrostu przy stałym obwodzie metodą promieniową.
- obwodów i wzrostów metodą proporcjonalno-obliczeniową.
- wzrostu przy stałym obwodzie metodą proporcjonalno-obliczeniową.

Zadanie 27.

Określ wartość stopnia zasadniczego dla obwodu klatki piersiowej, przy stopniowaniu szablonów wyrobów odzieżowych.

- A. 3,0 cm
- B. 4,0 cm
- C. 5,0 cm
- D. 6,0 cm

Zadanie 28.

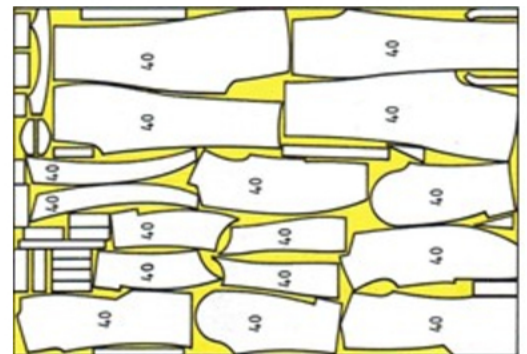
Stopień elementarny odmierzany na pomocniczym układzie współrzędnych, zbudowanym w punkcie węzła konstrukcyjnego szablonu, to

- A. przyrost dodatku konstrukcyjnego dla danego odcinka konstrukcyjnego.
- B. część stopnia zasadniczego obliczona dla danego odcinka konstrukcyjnego.
- C. dopuszczalna różnica wymiarów granicznych szablonu i wyrobu tej samej wielkości.
- D. przyrost danego wymiaru zależny od wymiaru wzrostu lub obwodu klatki piersiowej.

Zadanie 29.

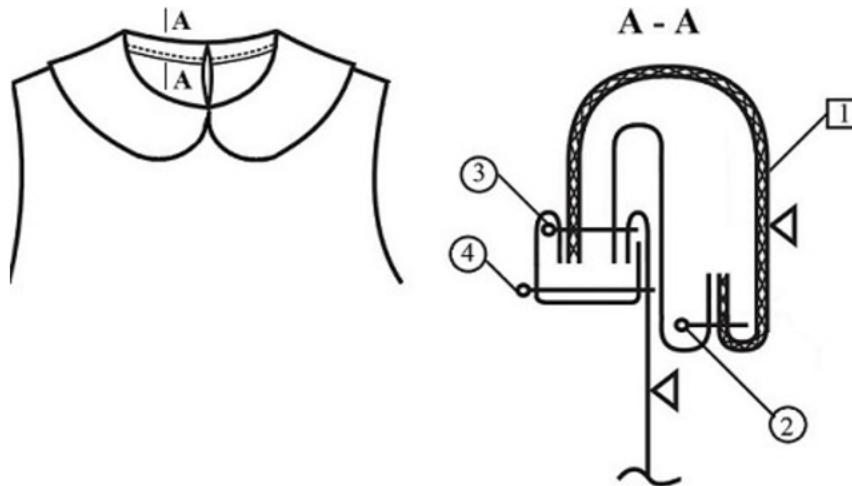
Jak nazywa się układ szablonów, przedstawiony na rysunku, który zastosowano do skrojenia elementów spodni damskiego w jednym rozmiarze?

- A. Łączony.
- B. Sekcyjny.
- C. Pojedynczy.
- D. Jednokierunkowy.

**Zadanie 30.**

Który układ szablonów należy zastosować do produkcji wykrojów płaszczy damskich w trzech rozmiarach, z tkaniny wełnianej typu flausz?

- A. Łączony, dwukierunkowy.
- B. Łączony, jednokierunkowy.
- C. Pojedynczy, dwukierunkowy.
- D. Pojedynczy, jednokierunkowy.

Zadanie 31.

Które czynności, zgodnie z przedstawionym rysunkiem instruktażowym, należy kolejno wykonać podczas wszywania kołnierza do podkroju szyi?

- Podkleić kołnier spodni, zszyć kołnier wierzchni ze spodnim, wszyć kołnier do podkroju szyi, przyszyć i przestębnować pliszę.
- Podkleić kołnier wierzchni, wszyć kołnier do podkroju szyi, zszyć kołnier wierzchni ze spodnim, przyszyć i przestębnować pliszę.
- Podkleić kołnier wierzchni, zszyć kołnier wierzchni ze spodnim, wszyć kołnier do podkroju szyi wraz z obłożeniem, przestębnować pliszę.
- Podkleić kołnier spodni, zszyć kołnier wierzchni ze spodnim, przyszyć pliszę do kołnierza, wszyć kołnier do podkroju szyi, przestębnować obłożenie.

Zadanie 32.

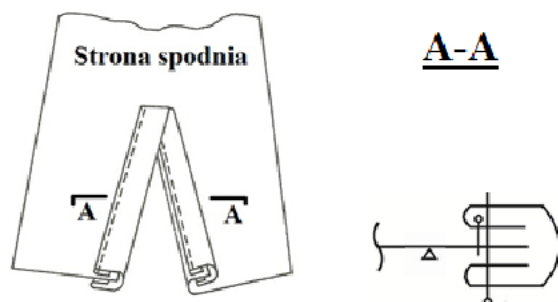
Schemat szwu przedstawiony na rysunku instruktażowym wykonania spódnicy jest właściwy dla

- przyszycia paska.
- zszycia zaszewek.
- wykończenia dołu.
- montażu szwów bocznych.

**Zadanie 33.**

Którą techniką zgodnie z przedstawionym rysunkiem instruktażowym wykonano rozporek w rękawie?

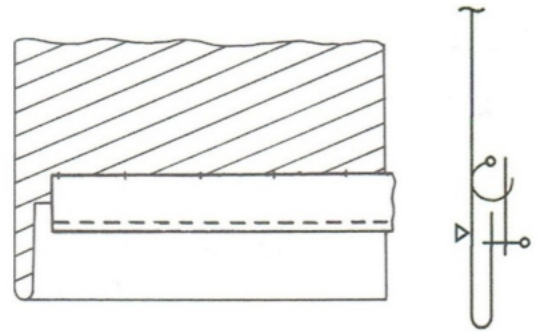
- Wykończenie listewką.
- Wykończenie obrębem.
- Wykończenie obłożeniem.
- Wykończenie pliszą skośną.



Zadanie 34.

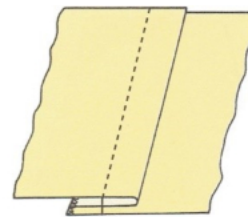
Na podstawie rysunku instruktażowego wskaż technikę, którą należy zastosować do wykończenia linii dołu w spódnicy damskiej.

- A. Obręb wykończony overlockiem i podszyty kryto.
- B. Obręb wykończony taśmą i podszyty kryto.
- C. Obręb przestębnowany i podszyty kryto.
- D. Obręb założony 2 razy i podszyty kryto.

**Zadanie 35.**

Na rysunku przedstawiony jest szew

- A. francuski.
- B. nakładany.
- C. bieliźniany.
- D. wpuszczany.

**Zadanie 36.**

Ścieg łańcuszkowy pokrywający trzynitkowy można zastosować, między innymi, do

- A. przszycia obrębu w bluzce z dzianiny bawełnianej.
- B. podszycia kryto obrębu w spodniach z tkaniny wełnianej.
- C. zszycia szwów bocznych w sukience z jedwabiu naturalnego.
- D. wykończenia krawędzi wykrojów spódnicy z żorzęty poliestrowej.

Zadanie 37.

Który ścieg maszynowy należy zastosować do łączenia elementów wyrobu z dzianiny odpasowanej?

- A. Stębnowy.
- B. Obrzucający.
- C. Pokrywający.
- D. Łańcuszkowy.

Zadanie 38.

Który zestaw maszyn, zgodnie z przedstawionym rysunkiem przekroju węzła technologicznego, należy zastosować do wykończenia podkroju na linii talii w spódnicy damskiej?

- A. Prasa płaska, stębnówka, overlock.
- B. Klejarka, stębnówka, podszywarka.
- C. Maszyna łańcuszkowa, prasa płaska, pikówka.
- D. Overlock, podszywarka, żelazko elektryczno-parowe.



Zadanie 39.

Maszynę prasowniczą przedstawioną na rysunku stosuje się do wyprasowania

- A. górnej części spodni.
- B. przodów i pleców marynarki.
- C. szwów w rękawach marynarki.
- D. kołnierza i mankietów koszuli.



Zadanie 40.

Oblicz koszt wytwarzania 150 sztuk sukienek damskich, jeśli koszt konfekcjonowania 1 sukienki wynosi 12,00 zł, a koszt materiału na 1 wyrób wynosi 30,00 zł.

- A. 1 800,00 zł
- B. 4 200,00 zł
- C. 4 500,00 zł
- D. 6 300,00 zł