

Nazwa kwalifikacji: **Projektowanie wyrobów odzieżowych**
 Oznaczenie kwalifikacji: **A.48**
 Wersja arkusza: **X**

A.48-X-17.01Czas trwania egzaminu: **60 minut**

EGZAMIN POTWIERDZAJĄCY KWALIFIKACJE W ZAWODZIE
Rok 2017
CZĘŚĆ PISEMNA

Instrukcja dla zdającego

1. Sprawdź, czy arkusz egzaminacyjny zawiera 10 stron. Ewentualny brak stron lub inne usterki zgłoś przewodniczącemu zespołu nadzorującego.
2. Do arkusza dołączona jest KARTA ODPOWIEDZI, na której w oznaczonych miejscach:
 - wpisz oznaczenie kwalifikacji,
 - zamaluj kratkę z oznaczeniem wersji arkusza,
 - wpisz swój numer PESEL*,
 - wpisz swoją datę urodzenia,
 - przyklej naklejkę ze swoim numerem PESEL.
3. Arkusz egzaminacyjny zawiera test składający się z 40 zadań.
4. Za każde poprawnie rozwiązane zadanie możesz uzyskać 1 punkt.
5. Aby zdać część pisemną egzaminu musisz uzyskać co najmniej 20 punktów.
6. Czytaj uważnie wszystkie zadania.
7. Rozwiązania zaznaczaj na KARCIE ODPOWIEDZI długopisem lub piórem z czarnym tuszem/atramentem.
8. Do każdego zadania podane są cztery możliwe odpowiedzi: A, B, C, D. Odpowiada im następujący układ krater w KARCIE ODPOWIEDZI:

A	B	C	D
---	---	---	---

9. Tylko jedna odpowiedź jest poprawna.
10. Wybierz właściwą odpowiedź i zamaluj kratkę z odpowiadającą jej literą – np., gdy wybrałeś odpowiedź „A”:

■	B	C	D
---	---	---	---

11. Staraj się wyraźnie zaznaczać odpowiedzi. Jeżeli się pomylisz i błędnie zaznaczysz odpowiedź, otocz ją kółkiem i zaznacz odpowiedź, którą uważasz za poprawną, np.

○■	B	C	■
----	---	---	---

12. Po rozwiązaniu testu sprawdź, czy zaznaczyłeś wszystkie odpowiedzi na KARCIE ODPOWIEDZI i wprowadziłeś wszystkie dane, o których mowa w punkcie 2 tej instrukcji.

Pamiętaj, że oddajesz przewodniczącemu zespołu nadzorującego tylko KARTĘ ODPOWIEDZI.

Powodzenia!

* w przypadku braku numeru PESEL – seria i numer paszportu lub innego dokumentu potwierdzającego tożsamość

Zadanie 1.

Które nici szwalnicze są poddawane merceryzacji, w efekcie której polepsza się ich wytrzymałość i mniej kurczą się w czasie prania?

- A. Jedwabne.
- B. Bawełniane.
- C. Poliestrowe.
- D. Poliamidowe.

Zadanie 2.

Krosno wyposażone w urządzenie zwane maszyną żakardową jest stosowane do wytwarzania tkanin

- A. w kratę.
- B. w jodełkę.
- C. prążkowanych.
- D. wielkowzorzystych.

Zadanie 3.

Który proces należy zastosować do wykończenia tkaniny przeznaczonej na kurtkę sportową przeciwdeszczową?

- A. Drapanie.
- B. Krepowanie.
- C. Impregnowanie.
- D. Kędzierzawienie.

Zadanie 4.

Który z parametrów określa się podczas badania nici odzieżowych?

- A. Zrywność konfekcyjną.
- B. Łatwość usuwania brudu.
- C. Wskaźnik przepuszczalności powietrza.
- D. Rozpuszczalność w odczynnikach chemicznych.

Zadanie 5.

Który przyrząd stosuje się do pomiaru wytrzymałości przędzy na rozciąganie?

- A. Zrywarkę.
- B. Motowidło.
- C. Rozciągarkę.
- D. Skrętomierz.

Zadanie 6.

Który przyrząd stosuje się do rozpoznawania włókien na podstawie ich przekrojów poprzecznych i widoków wzdłużnych?

- A. Higrometr.
- B. Mikroskop.
- C. Lupkę tkacką.
- D. Cylinder pomiarowy.

Zadanie 7.

Na rysunku przedstawiono obraz mikroskopowy przekroju poprzecznego włókien

- A. lnu.
- B. wełny.
- C. wiskozy.
- D. bawełny.

**Zadanie 8.**

Jaka jest wartość masy liniowej nitki, której odcinek o długości 2,5 km waży 40 g?

- A. 16 tex
- B. 16 den
- C. 1,6 Nm
- D. 1,6 ktex

Zadanie 9.

Którą apreturę należy zastosować w celu polepszenia właściwości użytkowych tkaniny sukienkowej z poliestru?

- A. Wodoodporną.
- B. Brudoodporną.
- C. Przeciwgniotliwą.
- D. Antyelektrostatyczną.

Zadanie 10.

Którą tkaninę bawełnianą należy przeznaczyć na zimową piżamkę dziecięcą?

- A. Korę.
- B. Kreton.
- C. Flanelę.
- D. Adamaszek.

Zadanie 11.

Która z właściwości tkanin wskazuje na konieczność zastosowania szerszych szwów i gęstego ściegu podczas konfekcjonowania odzieży?

- A. Mała sprężystość.
- B. Duża gniotliwość.
- C. Odporność na ścieranie.
- D. Rozsuwanie się nitek w szwach.

Zadanie 12.

Jaką cechą charakteryzują się tkaniny o splocie atlasowym?

- A. Dużą sztywnością.
- B. Łatwością układania się.
- C. Bardzo dużym prześwitem.
- D. Wysoką wytrzymałością na rozciąganie.

Zadanie 13.

Która cecha materiałów ma wpływ na ich właściwości estetyczne?

- A. Śliskość.
- B. Odporność na mięcie.
- C. Wytrzymałość na rozciąganie.
- D. Odporność na wysokie temperatury.

Zadanie 14.

Flausz to tkanina, która między innymi, charakteryzuje się

- A. dużą ciepłochronnością.
- B. łatwością usuwania brudu.
- C. niewielką przewodnością.
- D. podatnością na rozciąganie.

Zadanie 15.

Który z wyrobów włókienniczych, charakteryzuje się największą higroskopijnością?

- A. Tkanina powlekana.
- B. Dżianina z anilany.
- C. Flanela bawełniana.
- D. Żorżeta poliestrowa.

Zadanie 16.

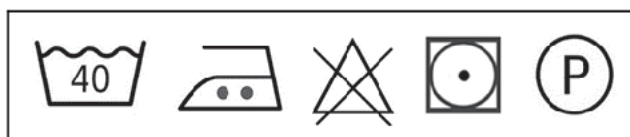
Jaką maksymalną temperaturę można zastosować w procesie prasowania spódnicy z jedwabiu naturalnego?

- A. 100°C
- B. 110°C
- C. 150°C
- D. 200°C

Zadanie 17.

Przedstawiony zestaw znaków informacyjnych dotyczących sposobu konserwacji należy umieścić na wszywce bluzki damskiej wykonanej z

- A. żółtej elany.
- B. białego jedwabiu.
- C. brązowej bawełny.
- D. niebieskiej wiskozy.

**Zadanie 18.**

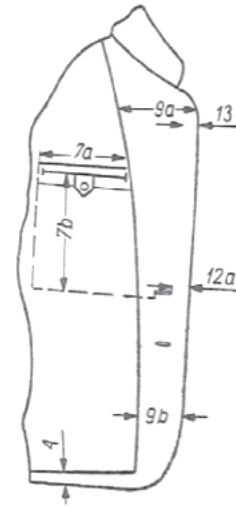
Który z opisów konserwacji można zamieścić na przywieszce zamocowanej do bluzki damskiej, wykonanej z różowego poliestru?

- A. Dozwolone chlorowanie.
- B. Zakaz suszenia w suszarce bębnowej.
- C. Prasowanie w temperaturze do 200°C.
- D. Pranie mechaniczne w temperaturze do 30°C.

Zadanie 19.

Fragment przodu marynarki męskiej przedstawiony jest na rysunku

- A. plastycznym.
- B. technicznym.
- C. instruktażowym.
- D. konstrukcyjnym.

**Zadanie 20.**

Na rysunku przedstawiono żakiet typu

- A. blezer.
- B. chanel.
- C. boleterko.
- D. kardigan.

**Zadanie 21.**

Który projekt plastyczny przedstawia bluzkę z zapięciem krytym?



A.



B.



C.



D.

Zadanie 22.

Na rysunku przedstawiono projekt plastyczny kurtki w stylu

- A. safari.
- B. klasycznym.
- C. romantycznym.
- D. awangardowym.

**Zadanie 23.**

Na które linie przeniesiono szaszkę piersiową podczas modelowania bluzki przedstawionej na rysunku?

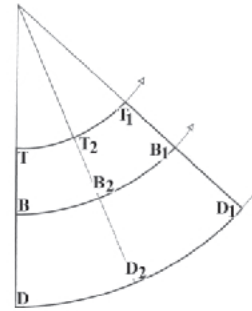
- A. Szyi i dołu.
- B. Szyi i boku.
- C. Dołu i barku.
- D. Dołu i pachy.



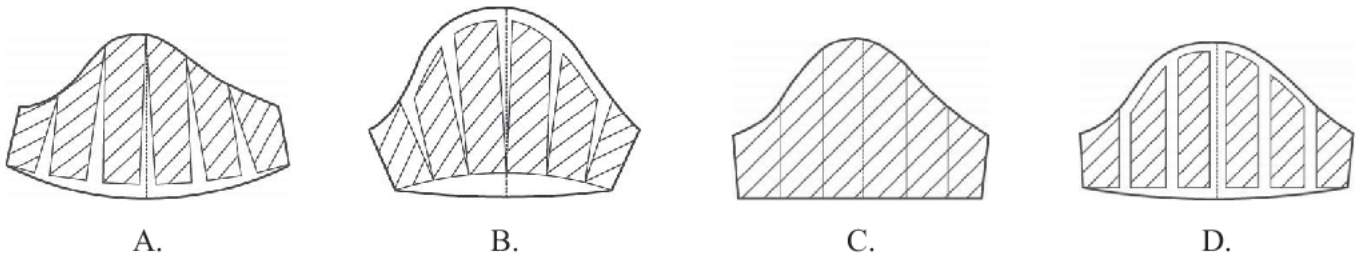
Zadanie 24.

Na rysunku przedstawiono sposób modelowania spódnicy z

- A. koła.
- B. klinów.
- C. połowy koła.
- D. wycinka koła.

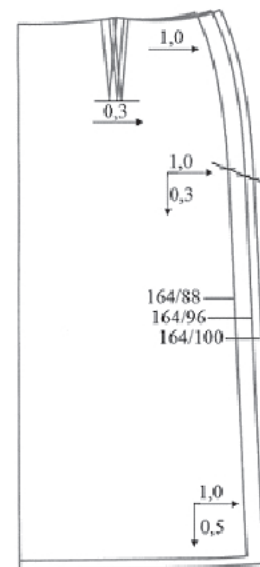
**Zadanie 25.**

Który z przedstawionych sposobów modelowania należy zastosować, aby otrzymać formę rękawa krótkiego przedstawionego na rysunku?

**Zadanie 26.**

Przy stopniowaniu szablonu spódnicy podstawowej z rozmiaru 164/88 na rozmiar 164/96 należy w węźle konstrukcyjnym Bv odmierzyć na zewnątrz szablonu

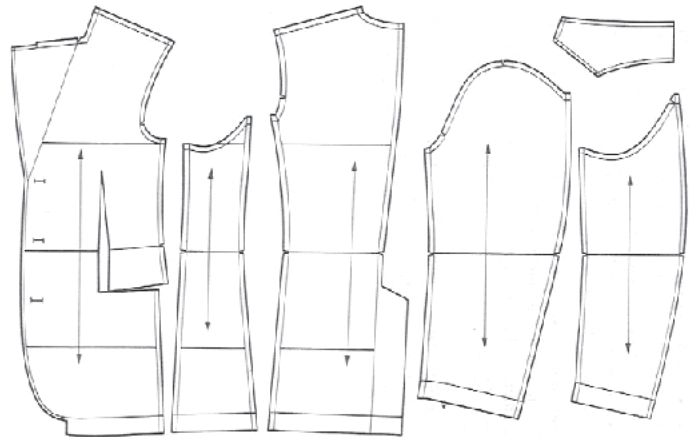
- A. 1,0 i w dół 0,3.
- B. 2,0 i w dół 0,6.
- C. 1,0 i w górę 0,3.
- D. 2,0 i w górę 0,6.



Zadanie 27.

Na przedstawionych szablonach podstawowych marynarki męskiej należy oznaczyć nazwę i numer części składowej elementu, rozmiar odzieży oraz

- nitkę prostą.
- punkty montażowe.
- podstawowe linie konstrukcyjne.
- krawędzie narażone na uszkodzenie.

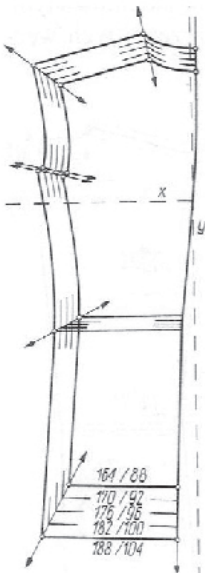
**Zadanie 28.**

Ile wynosi wartość stopnia zasadniczego, według którego wzrasta lub maleje obwód klatki piersiowej przy stopniowaniu odzieży damskiej?

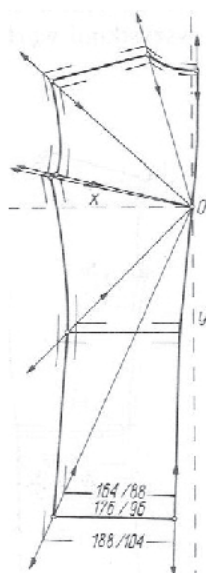
- 2
- 4
- 6
- 8

Zadanie 29.

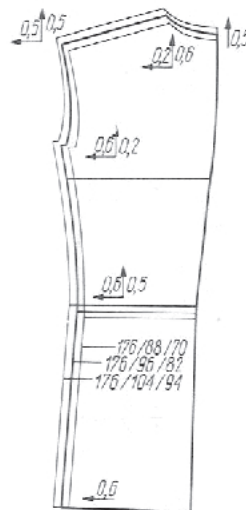
Na którym rysunku przedstawiono stopniowanie szablonu tyłu marynarki metodą proporcjonalno-obliczeniową?



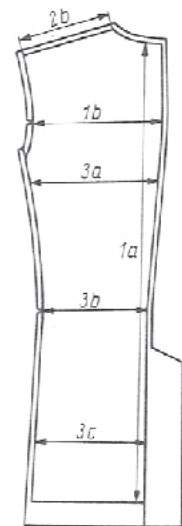
A.



B.



C.



D.

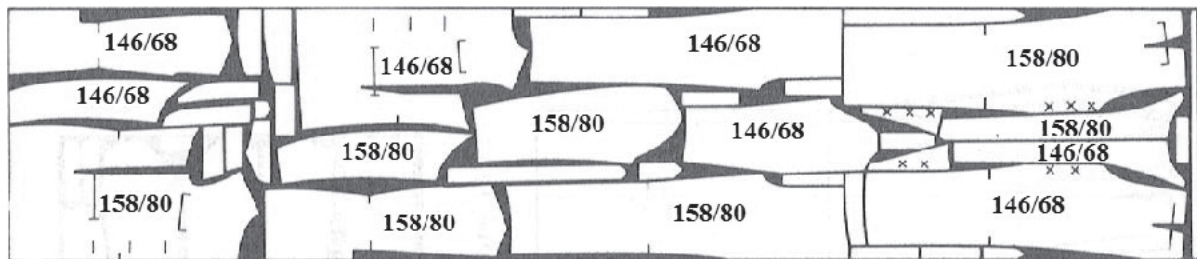
Zadanie 30.

Który układ szablonów należy zastosować do przygotowania wykrojów sukienek dziewczęcych z weluru w dwóch rozmiarach?

- A. Łączony, dwukierunkowy.
- B. Jednokierunkowy, łączony.
- C. Dwukierunkowy, pojedynczy.
- D. Pojedynczy, jednokierunkowy.

Zadanie 31.

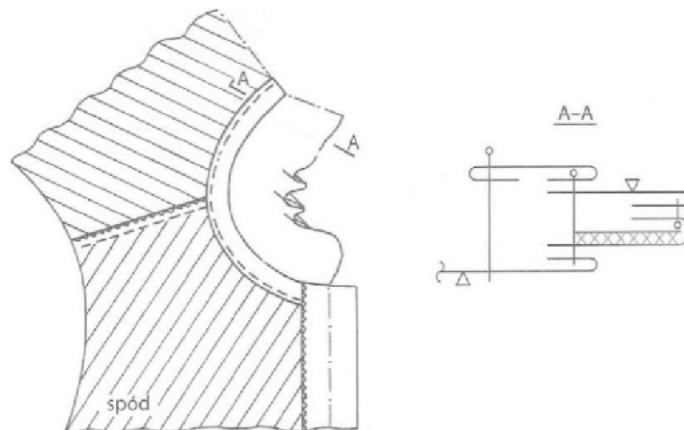
Jaki układ szablonów, przedstawiony na rysunku, zastosowano do przygotowania wykrojów ubrań chłopców z elanowej?



- A. Dwukierunkowy, sekcyjny, łączony.
- B. Jednokierunkowy, łączony, asymetryczny.
- C. Symetryczny, jednokierunkowy, pojedynczy.
- D. Pojedynczy, asymetryczny, dwukierunkowy.

Zadanie 32.

Wskaż kolejność czynności, które należy wykonać przy wszyciu kołnierza leżącego z plisną skośną.

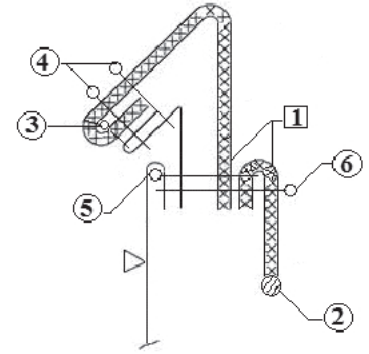


- A. Podkleić kołnierz wierzchni, zszyć elementy kołnierza, przyszyć kołnierz wraz z plisną, przestębnować plisnę.
- B. Podkleić kołnierz spodni, zszyć kołnierz wierzchni i spodni, przyszyć plisnę do kołnierza, przyszyć kołnierz.
- C. Zszyć kołnierz wierzchni i spodni, przestębnować kołnierz, przyszyć kołnierz wraz z plisną, przestębnować plisnę.
- D. Podkleić kołnierz i plisnę, zszyć elementy kołnierza, przyszyć kołnierz, przyszyć plisnę, przestębnować kołnierz.

Zadanie 33.

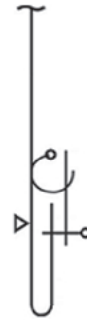
Na przedstawionym rysunku instruktażowym cyfrą 3 oznaczono zabieg

- A. wszycia kołnierza do podkroju szyi.
- B. przestębnowanie krawędzi kołnierza.
- C. zszycia kołnierza wierzchniego ze spodnim.
- D. przestębnowanie szwu montażowego kołnierza z bluzką.

**Zadanie 34.**

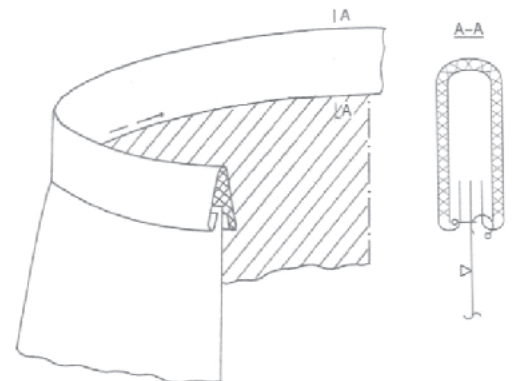
Jakim obrębem powinien być wykończony dół spódnicy damskiej zgodnie z przedstawionym rysunkiem?

- A. Założonym 2 razy i przestębnowanym.
- B. Założonym 2 razy i podszytym ręcznie.
- C. Wykończonym taśmą i podszytym ręcznie.
- D. Wykończonym overlockiem i przestębnowanym.

**Zadanie 35.**

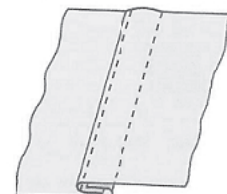
W jaki sposób, zgodnie z przedstawionym rysunkiem instruktażowym, należy wykończyć górę spódnicy damskiej?

- A. Pasek wszyć pomiędzy dwie warstwy materiału.
- B. Pasek doszyć maszynowo i przestębnować na szwie.
- C. Pasek doszyć maszynowo i przestębnować dwukrotnie.
- D. Pasek doszyć maszynowo, podwinąć i podszyć ręcznie.

**Zadanie 36.**

Który szew zastosowano do połączenia elementów odzieży zgodnie z przedstawionym rysunkiem?

- A. Francuski.
- B. Nakładany.
- C. Bieliźniany.
- D. Obrębiający.

**Zadanie 37.**

Jakim ścięciem należy połączyć elementy sukienki dziewczęcej z dzianiny o dużej elastyczności?

- A. Stębnowym dwuigłowym dwunitkowym.
- B. Stębnowym jednoigłowym dwunitkowym.
- C. Łańcuszkowym jednoigłowym dwunitkowym.
- D. Łańcuszkowym niewidocznym jednunitkowym.

Zadanie 38.

Które maszyny można zastosować do wykonania obrębu w sukni damskiej zgodnie z przedstawionym rysunkiem?

- A. Maszynę stębnową i overlock.
- B. Renderkę i maszynę stębnową.
- C. Overlock i maszynę łańcuszkową.
- D. Maszynę łańcuszkową i podszywarę.

**Zadanie 39.**

Którą maszynę specjalną najczęściej stosuje się do wykonywania zamocowań w kieszeniach spodni?

- A. Overlock.
- B. Renderkę.
- C. Ryglówkę.
- D. Obrębiarkę.

Zadanie 40.

Zakład odzieżowy przyjął zlecenie na szycie fartuchów laboratoryjnych. Klient odbiera 100 fartuchów tygodniowo. Koszt materiału potrzebnego do wykonania 1 fartucha wynosi 15,00 zł. Jaki jest koszt materiału potrzebnego do wykonania produkcji trwającej 5 tygodni?

- A. 1 500 zł
- B. 7 500 zł
- C. 15 000 zł
- D. 75 000 zł

