

Nazwa kwalifikacji: **Projektowanie wyrobów odzieżowych**
Oznaczenie kwalifikacji: **A.48**
Wersja arkusza: **X**

A.48-X-16.01

Czas trwania egzaminu: **60 minut**

EGZAMIN POTWIERDZAJĄCY KWALIFIKACJE W ZAWODZIE

Rok 2016

CZĘŚĆ PISEMNA

Instrukcja dla zdającego

1. Sprawdź, czy arkusz egzaminacyjny zawiera 11 stron. Ewentualny brak stron lub inne usterki zgłoś przewodniczącemu zespołu nadzorującego.
2. Do arkusza dołączona jest KARTA ODPOWIEDZI, na której w oznaczonych miejscach:
 - wpisz oznaczenie kwalifikacji,
 - zamaluj kratkę z oznaczeniem wersji arkusza,
 - wpisz swój numer PESEL*,
 - wpisz swoją datę urodzenia,
 - przyklej naklejkę ze swoim numerem PESEL.
3. Arkusz egzaminacyjny zawiera test składający się z 40 zadań.
4. Za każde poprawnie rozwiązane zadanie możesz uzyskać 1 punkt.
5. Aby zdać część pisemną egzaminu musisz uzyskać co najmniej 20 punktów.
6. Czytaj uważnie wszystkie zadania.
7. Rozwiązania zaznaczaj na KARCIE ODPOWIEDZI długopisem lub piórem z czarnym tuszem/atramentem.
8. Do każdego zadania podane są cztery możliwe odpowiedzi: A, B, C, D. Odpowiada im następujący układ krater w KARCIE ODPOWIEDZI:

A	B	C	D
---	---	---	---

9. Tylko jedna odpowiedź jest poprawna.
10. Wybierz właściwą odpowiedź i zamaluj kratkę z odpowiadającą jej literą – np., gdy wybrałeś odpowiedź „A”:

<input checked="" type="checkbox"/>	B	C	D
-------------------------------------	---	---	---

11. Staraj się wyraźnie zaznaczać odpowiedzi. Jeżeli się pomylisz i błędnie zaznaczysz odpowiedź, otocz ją kółkiem i zaznacz odpowiedź, którą uważasz za poprawną, np.

<input checked="" type="checkbox"/>	B	C	<input checked="" type="checkbox"/>
-------------------------------------	---	---	-------------------------------------

12. Po rozwiązaniu testu sprawdź, czy zaznaczyłeś wszystkie odpowiedzi na KARCIE ODPOWIEDZI i wprowadziłeś wszystkie dane, o których mowa w punkcie 2 tej instrukcji.

Pamiętaj, że oddajesz przewodniczącemu zespołu nadzorującego tylko KARTĘ ODPOWIEDZI.

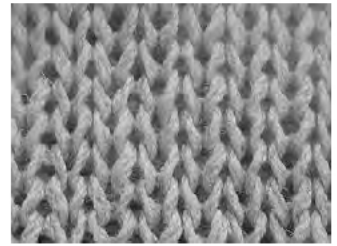
Powodzenia!

* w przypadku braku numeru PESEL – seria i numer paszportu lub innego dokumentu potwierdzającego tożsamość

Zadanie 1.

Którą techniką wykonany jest wyrób włókienniczy przedstawiony na rysunku?

- A. Tkania.
- B. Dziania.
- C. Igłowania.
- D. Przeszywania.



Zadanie 2.

W celu nadania miękkości i puszystości tkaninę sfolowaną należy poddać

- A. drapaniu.
- B. strzyżeniu.
- C. dekatyzacji.
- D. karbonizacji.

Zadanie 3.

Który z wymienionych wyrobów włókienniczych tworzony jest z masy luźnych, odpowiednio uformowanych, włókien?

- A. Tiul.
- B. Koronka.
- C. Przędzina.
- D. Włóknina.

Zadanie 4.

Rodzaj włókien, z których wykonano tkaninę można określić, wykonując w pierwszej kolejności badania

- A. organoleptyczne i próbę spalania.
- B. mikroskopowe i chemiczne.
- C. organoleptyczne.
- D. chemiczne.

Zadanie 5.

Jednym ze wskaźników określających trwałość tkaniny jest odporność na

- A. mięcie.
- B. pilling.
- C. ścieranie.
- D. wybarwienia.

Zadanie 6.

Przedstawiony na rysunku przyrząd służy do wyznaczenia

- A. ciśnienia.
- B. temperatury.
- C. długości pasemka.
- D. wilgotności względnej.

**Zadanie 7.**

Który przyrząd stosuje się do badania skrętu przędzy?

- A. Noposkop.
- B. Zrywarkę wahadłową.
- C. Sprawdźcian pasmowy.
- D. Skrętomierz elektryczny.

Zadanie 8.

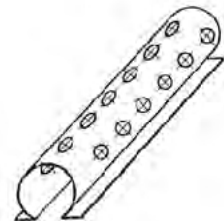
Wielkość wrobienia nitki wążku w tkaninie wełnianej **nie zależy** od

- A. splotu tkaniny.
- B. skrętu przędzy.
- C. gęstości tkaniny.
- D. grubości przędzy.

Zadanie 9.

Na rysunku przedstawiony jest szablon stosowany do oceny odporności na

- A. tarcie.
- B. pilling.
- C. światło.
- D. ścieranie.

**Zadanie 10.**

Wrobienie względne nitki to różnica między pierwotną długością nitki wyprutej z odcinka tkaniny i długością tego odcinka wyrażona w procentach. Wskaż wartość wrobienia względnego, która określa nitkę najmniej odkształconą od linii prostej?

- A. 5%
- B. 7%
- C. 12%
- D. 15%

Zadanie 11.

Jaką wartość liczbową powinna mieć masa liniowa przędzy przeznaczonej na grubą tkaninę wełnianą o splocie płóciennym?

- A. 25 tex.
- B. 30 tex.
- C. 40 tex.
- D. 50 tex.

Zadanie 12.

Która z wymienionych tkanin stawia największy opór przy jej rozkroju?

- A. Batyst.
- B. Drelich.
- C. Żorzeta.
- D. Kaszmir.

Zadanie 13.

Które z wymienionych właściwości mają decydujący wpływ na wybór tkaniny przeznaczonej na odzież niemowlęcą?

- A. Estetyczne.
- B. Higieniczne.
- C. Konfekcyjne.
- D. Wytrzymałościowe.

Zadanie 14.

Najlepszą izolacyjność cieplną posiada tkanina

- A. gładka.
- B. drapana.
- C. ażurowa.
- D. gofrowana.

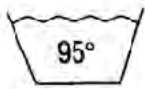
Zadanie 15.

Która z wymienionych tkanin wełnianych posiada największą odporność na ścieranie?

- A. Mohair.
- B. Loden.
- C. Flausz.
- D. Krepa.

Zadanie 16.

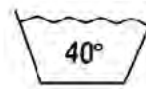
Którą informację dotyczącą sposobu prania należy umieścić na etykiecie bluzki damskiej wykonanej z granatowej tkaniny bawełnianej?



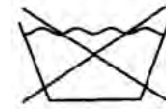
A.



B.



C.



D.

Zadanie 17.

Który z wymienionych wyrobów odzieżowych można chlorować?

- A. Sukienkę damską z granatowej elanowełny.
- B. Sukienkę damską z białej tkaniny wełnianej.
- C. Bluzkę damską z granatowej elanobawełny.
- D. Bluzkę damską z białej tkaniny bawełnianej.

Zadanie 18.

Suknia z tkaniny barwionej o składzie surowcowym 55% wełny i 45% poliestru na wszywce posiada symbol żelazka z jedną kropką wewnątrz symbolu. Maksymalna temperatura prasowania tej sukni w warunkach domowych wynosi

- A. 110°C
- B. 110°C przez płótno ochronne
- C. 150°C
- D. 150°C przez płótno ochronne

Zadanie 19.

Na rysunku modelowym przedstawia się

- A. ogólną linię sylwetki będącej w ruchu.
- B. wyrób odzieżowy z wymiarami jego elementów.
- C. szkic wyrobu odzieżowego bez szczegółów fasonu i ozdób.
- D. ogólną linię modelu i wszystkie jego szczegóły zdobnicze i konstrukcyjne.

Zadanie 20.

Który rysunek przedstawia wyrób z ornamentem przestrzennym?



A.



B.



C.



D.

Zadanie 21.

Który rodzaj kieszeni zaprojektowano w płaszczu przedstawionym na rysunku?

- A. Klinowe.
- B. Nakładane.
- C. Cięte pionowe.
- D. Cięte poziome.

**Zadanie 22.**

Przedstawiony projekt plastyczny to bluzka w stylu

- A. safari.
- B. chłopskim.
- C. japońskim.
- D. hiszpańskim.

**Zadanie 23.**

W celu wykonania sukienki o fasonie przedstawionym na rysunku należy zastosować modelowanie

- A. przestrzenne na figurze.
- B. w procesie obróbki technologicznej.
- C. konstrukcyjne na podstawie form.
- D. konstrukcyjne na podstawie wymiarów.

**Zadanie 24.**

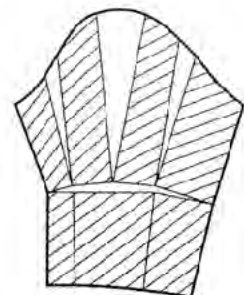
Modelując formę przodu bluzki damskiej z cięciem redingot zaszewkę piersiową należy przenieść na linię

- A. szyi.
- B. barku.
- C. pachy.
- D. ramienia.

Zadanie 25.

Na rysunku przedstawiono sposób modelowania rękawa

- A. długiego z bufką zwężonego dołem.
- B. długiego poszerzonego od linii łokcia do dołu.
- C. krótkiego marszczonego na linii pachy i linii dołu.
- D. krótkiego i marszczonego na linii wszycia do pachy.



Zadanie 26.

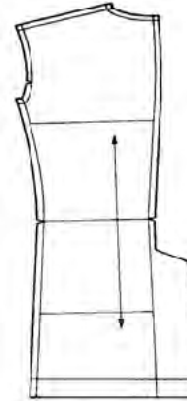
Dodatki na szwy i podwinięcia uwzględnia się podczas wykonywania

- A. formy elementu wyrobu odzieżowego.
- B. szablonu elementu wyrobu odzieżowego.
- C. siatki konstrukcyjnej wyrobu odzieżowego.
- D. rysunku technicznego wyrobu odzieżowego.

Zadanie 27.

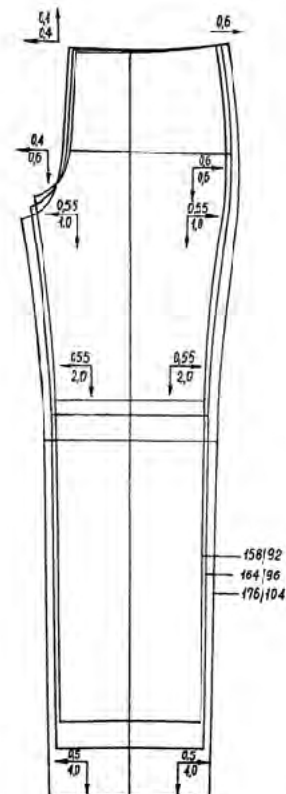
Rysunek przedstawia szablon, na którym **nie oznaczono**

- A. nitki osnowy.
- B. punktów montażowych.
- C. dodatku na szwy i podwinięcia.
- D. nazwy i rozmiaru elementu odzieżowego.

**Zadanie 28.**

Na rysunku przedstawiono stopniowanie przodu spodni damskich metodą proporcjonalno-obliczeniową według

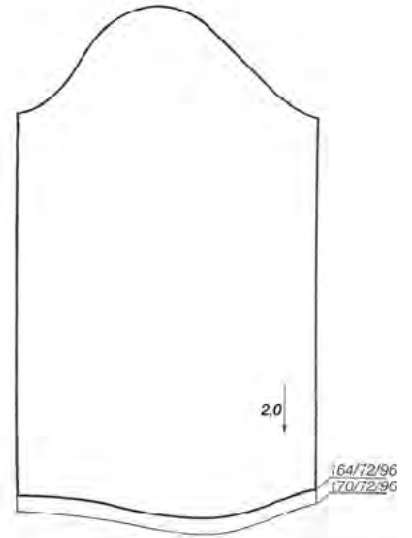
- A. tylko wzrostów.
- B. tylko obwodów.
- C. wzrostów i obwodów.
- D. obwodów o równoległych szwach.



Zadanie 29.

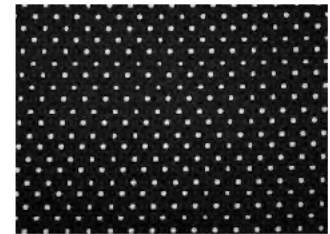
Przy stopniowaniu przedstawionego na rysunku szablonu długiego rękawa z rozmiaru 164/72/96 na rozmiar 170/72/96, linię dołu rękawa należy przesunąć w

- A. górę o 2 cm
- B. górę o 1 cm
- C. dół o 1 cm
- D. dół o 2 cm

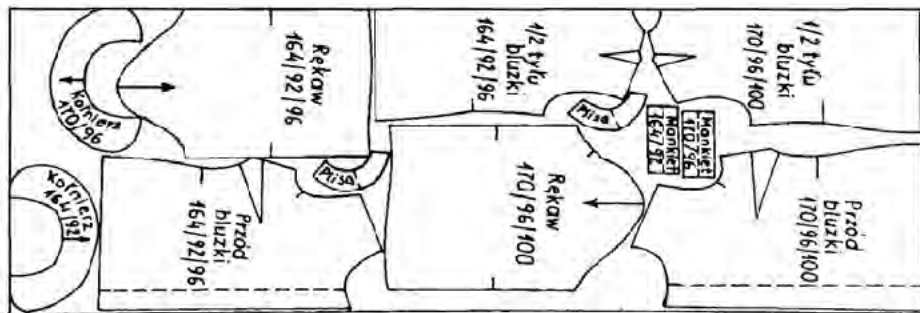
**Zadanie 30.**

Który układ szablonów należy zastosować do wykrojenia 1000 sztuk bluzek damskich w dwóch rozmiarach, wykonanych z tkaniny bawełnianej jednobarwnej w drobne regularne białe kropki przedstawionej na rysunku, aby uzyskać najmniejsze zużycie materiału?

- A. Pojedynczy, jednokierunkowy.
- B. Pojedynczy, dwukierunkowy.
- C. Łączony, jednokierunkowy.
- D. Łączony, dwukierunkowy.

**Zadanie 31.**

Który układ szablonów bluzki dziewczęcej przedstawiono na rysunku?

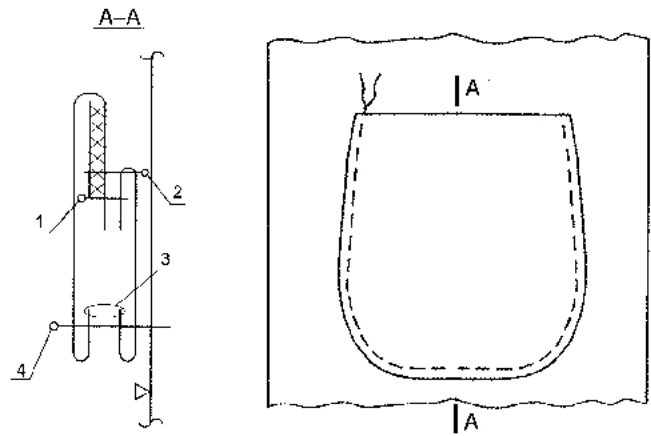


- A. Łączony, asymetryczny, dwukierunkowy.
- B. Łączony, asymetryczny, jednokierunkowy.
- C. Pojedynczy, symetryczny, dwukierunkowy
- D. Pojedynczy, symetryczny, jednokierunkowy.

Zadanie 32.

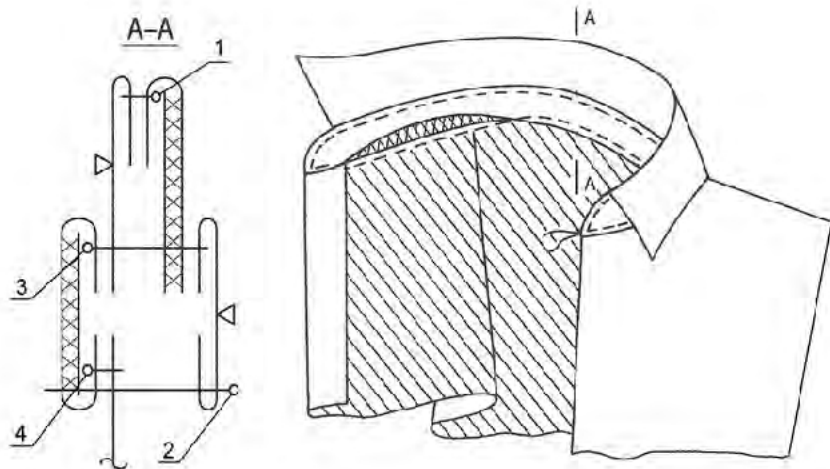
Rysunek przedstawia schemat graficzny szycia kieszeni nakładanej wykończonej podszewką. Wskaż numer zabiegu naszywania kieszeni na materiał.

- A. 1
- B. 2
- C. 3
- D. 4

**Zadanie 33.**

Wskaż kolejność zabiegów, które należy wykonać podczas szycia kołnierza koszulowego na stojce i wszycia go do podkroju szyi.

- A. 1, 2, 3, 4
- B. 1, 3, 4, 2
- C. 2, 1, 3, 4
- D. 3, 2, 1, 4

**Zadanie 34.**

Jaki rodzaj szwu należy zastosować do wykończenia brzegów kardiganu przedstawionego na rysunku?

- A. Obrębiający.
- B. Bieliźniany.
- C. Francuski.
- D. Lamujący.



Zadanie 35.

Jaki ścieg należy zastosować do przyszycia gumy do przedstawionych fig damskich?



- A. Obrzucający.
- B. Zygzakowy.
- C. Fastrygowy.
- D. Pikowy.

Zadanie 36.

Którą maszynę należy użyć do przyszycia taśmy krawieckiej do dołu nogawek w spodniach męskich?

- A. Stębnówkę dwuigłową.
- B. Stębnówkę zygzakową.
- C. Łańcuszkową dwuigłową.
- D. Łańcuszkową jednoigłową.

Zadanie 37.

Którą prasę należy użyć do prasowania przodów marynarki męskiej?

- A. Płaską.
- B. Formującą.
- C. Z wałkami kalandrującymi.
- D. Pneumatyczną z płytą uniwersalną.

Zadanie 38.

Oblicz koszt konfekcjonowania garsonki damskiej wiedząc, że koszt normominuty jest równy 0,20 zł, a czas wykonania 1 sztuki wynosi 2 godziny.

- A. 20,00 zł
- B. 24,00 zł
- C. 40,00 zł
- D. 48,00 zł

Zadanie 39.

Jak nazywa się wprowadzenie parametrów szablonów wyrobu odzieżowego do systemu komputerowego wspomagania projektowania odzieży?

- A. Digitalizacja.
- B. Importowanie.
- C. Eksportowanie.
- D. Doprowadzenie.

Zadanie 40.

W powszechnie stosowanych systemach komputerowego wspomagania projektowania produkcji odzieży **nie można** wykonać

- A. planu rozkroju.
- B. chronometrażu.
- C. zapotrzebowania na dodatki krawieckie.
- D. zapotrzebowania na materiały odzieżowe.