

Nazwa kwalifikacji: **Organizacja i prowadzenie ruchu pociągów**
Oznaczenie kwalifikacji: **A.44**
Numer zadania: **01**

Wypełnia zdający

Miejsce na naklejkę z numerem
PESEL i z kodem ośrodka

Numer PESEL zdającego*

--	--	--	--	--	--	--	--	--	--	--	--	--	--	--	--	--	--	--	--

A.44-01-19.06

Czas trwania egzaminu: **180 minut**

EGZAMIN POTWIERDZAJĄCY KWALIFIKACJE W ZAWODZIE
Rok 2019
CZEŚĆ PRAKTYCZNA

Instrukcja dla zdającego

1. Na pierwszej stronie arkusza egzaminacyjnego wpisz w oznaczonym miejscu swój numer PESEL i naklej naklejkę z numerem PESEL i z kodem ośrodka.
2. Na **KARCIE OCENY** w oznaczonym miejscu przyklej naklejkę z numerem PESEL oraz wpisz:
 - swój numer PESEL*,
 - oznaczenie kwalifikacji,
 - numer zadania,
 - numer stanowiska.
3. Sprawdź, czy arkusz egzaminacyjny zawiera 9 stron i nie zawiera błędów. Ewentualny brak stron lub inne usterki zgłoś przez podniesienie ręki przewodniczącemu zespołu nadzorującego.
4. Zapoznaj się z treścią zadania oraz stanowiskiem egzaminacyjnym. Masz na to 10 minut. Czas ten nie jest wliczany do czasu trwania egzaminu.
5. Czas rozpoczęcia i zakończenia pracy zapisze w widocznym miejscu przewodniczący zespołu nadzorującego.
6. Wykonaj samodzielnie zadanie egzaminacyjne. Przestrzegaj zasad bezpieczeństwa i organizacji pracy.
7. Po zakończeniu wykonania zadania pozostaw arkusz egzaminacyjny z rezultatami oraz **KARTĘ OCENY** na swoim stanowisku lub w miejscu wskazanym przez przewodniczącego zespołu nadzorującego.
8. Po uzyskaniu zgody zespołu nadzorującego możesz opuścić salę/miejsce przeprowadzania egzaminu.

Powodzenia!

* w przypadku braku numeru PESEL – seria i numer paszportu lub innego dokumentu potwierdzającego tożsamość

Zadanie egzaminacyjne

Na stacji Osiny (Os) położonej w km. 26,200 linii 552 zabudowane są urządzenia przekaźnikowe typu E. Przyległe szlaki do Sieniawy (Sn) i Nowin (Nw) wyposażone są w jednodostępową (półsamoczną) blokadę liniową typu Eap. Na szlaku Osiny – Nowiny w km. 31,500 znajduje się przejazd kolejowo-drogowy kategorii D.

O godzinie 7.00 przyjąłeś dyżur jako dyżurny ruchu Malinowski na stacji Osiny (Os) i sprawdziłeś prawidłowość działania urządzeń radiołączności. Ruch pociągów prowadzisz zgodnie z rozkładem jazdy. Ostatni stan licznika SzB wynosi 006, ostatni stan licznika dKoB wynosi 018.

Po przejeździe pociągu numer 464621 zauważyłeś, że odcinek izolacji zwrotnicowej numer 4 wykazuje zajętość pomimo braku taboru. Sprawdziłeś rozjazd w terenie i nie stwierdziłeś widocznych uszkodzeń ani faktycznej zajętości.

W książce kontroli urządzeń srk E-1758 dokonaj zapisów związanych z zaistniałą usterką oraz wjazdem kolejnego pociągu do stacji. Zezwoleniem na wjazd dla następnego pociągu numer 464623 będzie sygnał zastępczy.

O godzinie 10.52, po wyprawieniu pociągu numer 464623, otrzymałeś telefoniczną informację przekazaną z Centrum Powiadamiania Ratunkowego 112 o unieruchomionym pojeździe na przejeździe kolejowo-drogowym w km. 31,500. Natychmiast nadałeś sygnał „ALARM” za pomocą radiotelefonu stacjonarnego. Pociąg numer 464623 zatrzymał się przed przejazdem w km. 31,200. Rozmowy telefoniczne na posterunku, na którym pracujesz nie są nagrywane. Zapisz informacje o wykonanych powiadomieniach w dzienniku telefonicznym R-138.

Dokonaj odpowiednich zapisów w dzienniku ruchu posterunku zapowiadawczego R-146 i dzienniku uszkodzeń urządzeń łączności R-366.

Na stacji Sieniawa (Sn) dyżur pełni ISEDR Nowak, na stacji Nowiny (Nw) ISEDR Wójcik, dyspozytorem liniowym IDDE jest Kowalczyk, dyspozytorem zakładowym IZDD Woźniak, a automatykiem urządzeń srk ISEA Szymański. Dyżur przekazałeś o godzinie 11.00.

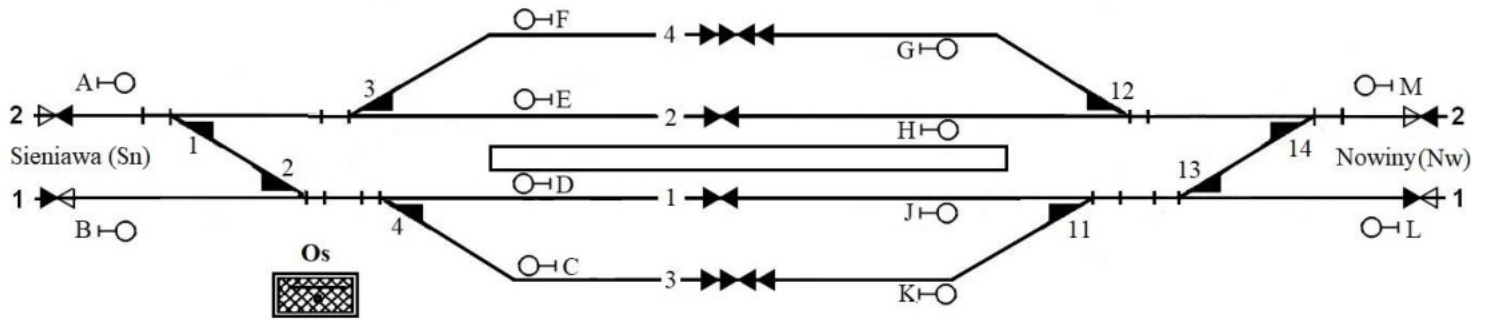
Do rozwiązania zadania wykorzystaj:

- szkic sytuacyjny stacji Osiny,
- wyciąg z wewnętrznego rozkładu jazdy pociągów.

Wypełniając dokumentację używaj daty egzaminu.

W zadaniu pominięto zapisy w rozkładzie jazdy oraz oznaczenia na szkicu sytuacyjnym, które nie mają wpływu na rozwiązanie.

Szkic sytuacyjny stacji Osiny



Wyciąg z wewnętrznego rozkładu jazdy pociągów

Nr pociągu		Sieniawa		Osiny			Nowiny	
nieparzysty	parzysty	godzina odjazdu	godzina przyjazdu	godzina odjazdu	nr toru stacyjnego	godzina przyjazdu	godzina odjazdu	godzina przyjazdu
	646242		7.30	7.20	2	7.20	7.05	
464621		8.30		8.40	1	8.40		8.55
	646244		9.35	9.25	2	9.25	9.10	
464623		10.40		10.50	1	10.50		11.05

Czas przeznaczony na wykonanie zadania wynosi 180 minut.

Ocenie podlegać będzie 5 rezultatów:

- wypełniony dziennik ruchu posterunku zapowiadawczego R-146 (strona lewa)
- wypełniony dziennik ruchu posterunku zapowiadawczego R-146 (strona prawa)
- zapisy w dzienniku telefonicznym R-138
- zapisy w książce kontroli urządzeń srk E-1758
- zapisy w dzienniku uszkodzeń urządzeń łączności R-366 (strona lewa i prawa)

Dziennik ruchu posterunku zapowiadawczego R-146Szlak/odstę z i do Sieniawa
.....

Nr pociągu		Tor sta- cyj- ny	Droga wolna		Pociąg odjechał		Pociąg przyje- chał		Uwagi	O jeździe pociągu zawiadomiono dróźników przejazdowych				
nieparzysty	parzysty		g.	m.	g.	m.	g.	m.						
1	2	3	4		5		6		7	8				

Dziennik ruchu posterunku zapowiadawczego R-146
 Szlak/odstęp z i do *Nowiny*

Nr pociągu		Tor stacyjny	Droga wolna		Pociąg odjechał		Pociąg przyjechał		Uwagi	O jeździe pociągu zawiadomiono dróżników przejazdowych				
nieparzysty	parzysty		g.	m.	g.	m.	g.	m.						
1	2	3	4	5	6	7	8							

Dziennik telefoniczny R-138

Nr kol.	Data	Adres i treść rozmowy lub telefonogramu	Czas Zakończenia rozmowy lub na- dawania telefonogramu		Nadał <hr/> odebrał
			godz.	min.	

Książka kontroli urzędów srk E-1758 (Część I)

Data i godzina	Rodzaj przeszkody lub uszkodzenia, przyczyny ich powstania, roboty związane z ich usunięciem, zdjęciem i założeniem plomb, wprowadzenie i odwołanie obostrzeń	Uwagi organu nadzorczego

Dziennik uszkodzeń urządzeń łączności R-366 (strona prawa)

Zawiadomienie o zaistnieniu uszkodzenia			Usunięcie uszkodzenia			Rodzaj uszkodzenia, zalecenia dla obsługi, względnie uwagi dla organu kontrolnego
Dzień	Godz. min.	Kto przyjął	Dzień	Godz. min.	Kto usunął	
5	6	7	8	9	10	11