

Nazwa kwalifikacji: **Organizacja i prowadzenie ruchu pociągów**

Oznaczenie kwalifikacji: **A.44**

Numer zadania: **01**

*Arkusze zawiera informacje prawnie chronione
do momentu rozpoczęcia egzaminu*

Miejsce na naklejkę
z numerem PESEL i z kodem
ośrodka

Wypełnia zdający

Numer PESEL zdającego*

--	--	--	--	--	--	--	--	--	--	--	--	--	--	--	--	--	--	--	--

A.44-01-15.01

Czas trwania egzaminu: **180 minut**

EGZAMIN POTWIERDZAJĄCY KWALIFIKACJE W ZAWODZIE
Rok 2015
CZĘŚĆ PRAKTYCZNA

Układ graficzny © CKE 2015

Instrukcja dla zdającego

1. Na pierwszej stronie arkusza egzaminacyjnego wpisz w oznaczonym miejscu swój numer PESEL i naklej naklejkę z numerem PESEL i z kodem ośrodka.
2. Na KARCIE OCENY w oznaczonym miejscu przyklej naklejkę z numerem PESEL oraz wpisz:
 - swój numer PESEL*,
 - symbol cyfrowy zawodu,
 - oznaczenie kwalifikacji,
 - numer zadania,
 - numer stanowiska.
3. KARTĘ OCENY przełącz zespołowi nadzorującemu część praktyczną egzaminu.
4. Sprawdź, czy arkusz egzaminacyjny zawiera 7 stron i nie zawiera błędów. Ewentualny brak stron lub inne usterki zgłoś przez podniesienie ręki przewodniczącemu zespołu nadzorującego część praktyczną egzaminu.
5. Zapoznaj się z treścią zadania oraz stanowiskiem egzaminacyjnym. Masz na to 10 minut. Czas ten nie jest wliczany do czasu trwania egzaminu.
6. Czas rozpoczęcia i zakończenia pracy zapisze w widocznym miejscu przewodniczący zespołu nadzorującego.
7. Wykonaj samodzielnie zadanie egzaminacyjne. Przestrzegaj zasad bezpieczeństwa i organizacji pracy.
8. Jeżeli w zadaniu egzaminacyjnym występuje polecenie „zgłoś gotowość do oceny przez podniesienie ręki”, to zastosuj się do polecenia i poczekaj na decyzję przewodniczącego zespołu nadzorującego.
9. Po zakończeniu wykonania zadania pozostaw rezultaty oraz arkusz egzaminacyjny na swoim stanowisku lub w miejscu wskazanym przez przewodniczącego zespołu nadzorującego.
10. Po uzyskaniu zgody zespołu nadzorującego możesz opuścić salę/miejsce przeprowadzania egzaminu.

Powodzenia!

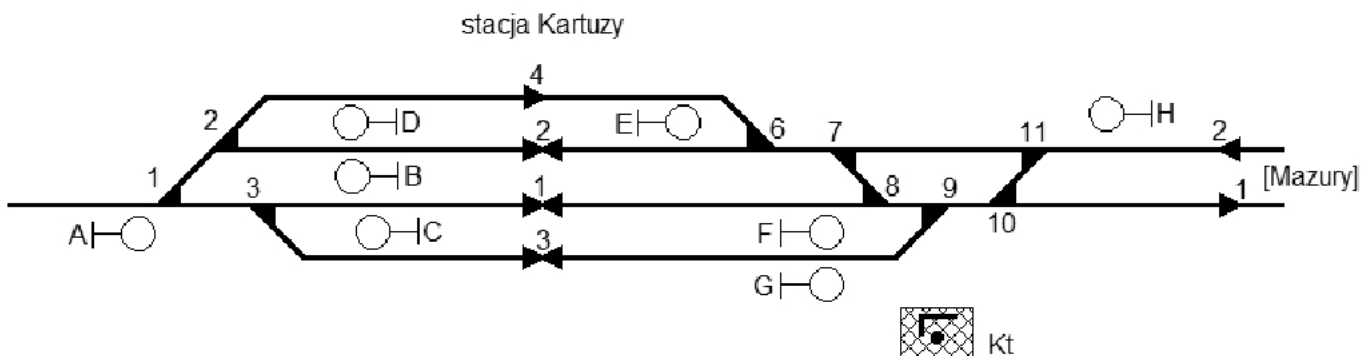
* w przypadku braku numeru PESEL – seria i numer paszportu lub innego dokumentu potwierdzającego tożsamość

Zadanie egzaminacyjne

Dyżurny ruchu Jan Kowalik w dniu (data egzaminu) w godzinach od 8.00 do 11.00 pełni dyżur na stacji Kartuzy, która jest wyposażona w blokadę liniową półsamoczynną. O godzinie 10.00 otrzymał od sekcji eksploatacji zawiadomienie o konieczności wprowadzenia ograniczenia prędkości jazdy pociągów na podstawie którego wprowadził adres czternaście. Korzystając z zamieszczonych poniżej dokumentów:

1. Plan schematyczny stacji Kartuzy
2. Wyciąg z rozkładu jazdy stacji Kartuzy
3. Telegram adresu czternaście

sporządź harmonogram pracy dyżurnego ruchu stacji Kartuzy oraz dokonaj zapisów w dzienniku ruchu i rejestracji ostrzeżenia w książce ostrzeżeń doraźnych. Wypełnij rozkaz pisemny „O” nr 16 dla pociągu 647.



Rysunek. Plan schematyczny stacji Kartuzy

Wyciąg z rozkładu jazdy stacji Kartuzy

Numer pociągu		Tor stacyjny	Czas				
nieparzysty	parzysty		Odjazdu/przyjazdu ze/do stacji Kartuzy		Jazdy minut	Przyjazdu/odjazdu do/ze stacji Mazury	
			godz.	min.		godz.	min.
4265		1	8	15	10	8	25
	2426	2	9	32	12	9	20
	2428	4	10	02	12	9	50
647		3	10	55	10	11	05

Treść telegramu: Adres czternaście

Od jednostki: Kartuzy za numerem 2, dnia 15 stycznia 2015 r.

Od Kartuz do Mazur adres czternaście

Od dnia 15 stycznia 2015 r. od godziny 10.00 do odwołania wprowadza się ograniczenie szybkości biegu pociągów do $V = 50$ km/h po torze numer 1 linii nr 3 szlaku Kartuzy – Mazury w km 131.900 – 132.000 z powodu złego stanu technicznego nawierzchni.

ISE 2 Kt-2-14
ISDR Jan Kowalik

Czas przeznaczony na wykonanie zadania wynosi 180 minut.

Ocenić będą 4 rezultaty:

- tabela 1 – harmonogram pracy dyżurnego ruchu stacji Kartuzy,
- dziennik ruchu posterunku zapowiadawczego R-146 z wykonanymi zapisami,
- książka ostrzeżeń doraźnych R189 z wykonanymi zapisami,
- rozkaz pisemny „O” dla pociągu 647.

Dokumenty do wypełnienia znajdują się w arkuszu egzaminacyjnym.

Tabela 1 Harmonogram pracy dyżurnego ruchu stacji Kartuzy

Lp.	Godzina	Czynności wykonywane przez dyżurnego ruchu stacji Kartuzy
1		
2		
3		
4		
5		
6		
7		
8		
9		
10		
11		
12		
13		
14		
15		

