

Nazwa kwalifikacji: **Organizacja i prowadzenie prac związanych z przeładunkiem oraz magazynowaniem towarów i ładunków w portach i terminalach**

Oznaczenie kwalifikacji: **A.34**

Wersja arkusza: **X**

**A.34-X-15.08**

Czas trwania egzaminu: **60 minut**

## **EGZAMIN POTWIERDZAJĄCY KWALIFIKACJE W ZAWODZIE**

**Rok 2015**

### **CZĘŚĆ PISEMNA**

#### **Instrukcja dla zdającego**

1. Sprawdź, czy arkusz egzaminacyjny zawiera 12 stron. Ewentualny brak stron lub inne usterki zgłoś przewodniczącemu zespołu nadzorującego.
2. Do arkusza dołączona jest KARTA ODPOWIEDZI, na której w oznaczonych miejscach:
  - wpisz oznaczenie kwalifikacji,
  - zamaluj kratkę z oznaczeniem wersji arkusza,
  - wpisz swój numer PESEL\*,
  - wpisz swoją datę urodzenia,
  - przyklej naklejkę ze swoim numerem PESEL.
3. Arkusz egzaminacyjny zawiera test składający się z 40 zadań.
4. Za każde poprawnie rozwiązane zadanie możesz uzyskać 1 punkt.
5. Aby zdać część pisemną egzaminu musisz uzyskać co najmniej 20 punktów.
6. Czytaj uważnie wszystkie zadania.
7. Rozwiązania zaznaczaj na KARCIE ODPOWIEDZI długopisem lub piórem z czarnym tuszem/atramentem.
8. Do każdego zadania podane są cztery możliwe odpowiedzi: A, B, C, D. Odpowiada im następujący układ krerek w KARCIE ODPOWIEDZI:

A	B	C	D
---	---	---	---

9. Tylko jedna odpowiedź jest poprawna.
10. Wybierz właściwą odpowiedź i zamaluj kratkę z odpowiadającą jej literą – np., gdy wybrałeś odpowiedź „A”:

■	B	C	D
---	---	---	---

11. Staraj się wyraźnie zaznaczać odpowiedzi. Jeżeli się pomylisz i błędnie zaznaczysz odpowiedź, otocz ją kółkiem i zaznacz odpowiedź, którą uważasz za poprawną, np.

⊙ ■	B	C	■
-----	---	---	---

12. Po rozwiązaniu testu sprawdź, czy zaznaczyłeś wszystkie odpowiedzi na KARCIE ODPOWIEDZI i wprowadziłeś wszystkie dane, o których mowa w punkcie 2 tej instrukcji.

**Pamiętaj, że oddajesz przewodniczącemu zespołu nadzorującego tylko KARTĘ ODPOWIEDZI.**

***Powodzenia!***

\* w przypadku braku numeru PESEL – seria i numer paszportu lub innego dokumentu potwierdzającego tożsamość

**Zadanie 1.**

Zewnętrzna część akwatorium portowego, służąca postojom statków w oczekiwaniu na zezwolenie wpłynięcia na obszar wewnętrznych wód portowych, to

- A. pirs.
- B. reda.
- C. kanał.
- D. basen.

**Zadanie 2.**

Torem wodnym o odpowiednich liniowych parametrach hydrotechnicznych, po którym statek dopływa do właściwego nabrzeża, jest

- A. pirs.
- B. molo.
- C. kanał.
- D. basen.

**Zadanie 3.**

Operator suwnicy nabrzeżowej jest odpowiedzialny za wykonywanie czynności związanych

- A. z rozładunkiem kontenerowca.
- B. z wyładunkiem towaru z kontenera.
- C. z przeładunkiem na placu składowym.
- D. z rozładunkiem wagonów na bocznicie kolejowej.

**Zadanie 4.**

Miejszem przeładunku umożliwiającym płynny transport (wjazd i wyjazd) nawet znacznych ciężarów z magazynu na środki transportu drogowego i odwrotnie jest

- A. brama wjazdowa.
- B. gniazdo magazynu.
- C. regał wspornikowy.
- D. rampa przeładunkowa.

**Zadanie 5.**

Na rysunku jest przedstawiony regał

- A. półkowy.
- B. samonośny.
- C. przepływowy.
- D. wspornikowy.



### Zadanie 6.

Urządzenie przedstawione na zdjęciu to przenośnik

- A. kulkowy.
- B. taśmowy.
- C. wałkowy.
- D. łańcuchowy.



### Zadanie 7.

Urządzenie przedstawione na zdjęciu służy do załadunku jednostek ładunkowych typu

- A. silos.
- B. big-bag.
- C. bag in box.
- D. prasokontener.



### Zadanie 8.

Na zdjęciu przedstawiono wózek

- A. paletowy boczny.
- B. widłowy masztowy.
- C. widłowy nożycowy.
- D. platformowy masztowy.



### Zadanie 9.

Statek przedstawiony na zdjęciu służy do przewozu

- A. gazu.
- B. zboża.
- C. węgla.
- D. cementu.



### Zadanie 10.

Znak przedstawiony na rysunku informuje

- A. o miejscu chwytania ładunku.
- B. o zakazie przewracania ładunku.
- C. o możliwości piętrzenia ładunków.
- D. o konieczności ochrony ładunku przed upadkiem.



### Zadanie 11.

Znak przedstawiony na rysunku informuje o opakowaniu

- A. szklanym.
- B. biodegradowalnym.
- C. wielokrotnego użytku.
- D. nadającym się do recyklingu.



### Zadanie 12.

Metoda wyceny wartości stanu zapasów w gospodarce magazynowej według zasady LIFO to

- A. ostatnie przyszło, ostatnie wyszło.
- B. ostatnie przyszło, pierwsze wyszło.
- C. pierwsze przyszło, pierwsze wyszło.
- D. najdroższe przyszło, pierwsze wyszło.

### Zadanie 13.

Jaki jest stosunek wyniku do założeń zgodnie z zasadą PARETO?

- A. 10/90
- B. 20/80
- C. 30/70
- D. 50/50

**Zadanie 14.**

Wagony kolejowe przeznaczone do przewozu zwierząt mają wymiary: dł.15 m i szer. 2,5 m. Jaka minimalną liczbę wagonów należy zaplanować do załadunku 10 koni w wieku 10 miesięcy, gdy przewiduje się, że podróż będzie trwała powyżej 48 godzin? Obliczenia wykonaj na podstawie tabeli.

**Wielkość powierzchni ładownej w środku transportu dla poszczególnych gatunków i przedziałów wiekowych zwierząt**

Transport kolejowy	
Dorośle konie	1,75 m <sup>2</sup> (0,7 x 2,5 m)
Młode konie (6-24 miesięcy) (dla podróży do 48 godzin)	1,2 m <sup>2</sup> (0,6 x 2 m)
Młode konie (6-24 miesięcy) (dla podróży ponad 48 godzin)	2,4 m <sup>2</sup> (1,2 x 2 m)
Kucyki (poniżej 144 cm)	1 m <sup>2</sup> (0,6 x 1,8 m)
Żrebięta (0-6 miesięcy)	1,4 m <sup>2</sup> (1 x 1,4 m)

- A. 1 wagon.
- B. 2 wagony.
- C. 3 wagony.
- D. 4 wagony.

**Zadanie 15.**

Nadawca zlecił przewóz 28 000 litrów paliwa. Który środek transportu należy wybrać, jeżeli może on być wypełniony maksymalnie w 80%?

- A. N1 o pojemności całkowitej do 29 500 litrów.
- B. N1 o pojemności całkowitej do 30 000 litrów.
- C. N1 o pojemności całkowitej do 35 000 litrów.
- D. N1 o pojemności całkowitej do 37 000 litrów.

**Zadanie 16.**

Które z urządzeń do mechanizacji prac ładunkowych należy zastosować do przeniesienia paletowej jednostki ładunkowej uformowanej z 12 sztuk ładunku każdy o masie 50 kg i masie własnej palety 20 kg na regał o wysokości 12 m?

Udźwig: 530 kg Uchwyt: widły Wysokość podnoszenia: 11 m	Udźwig: 600 kg Uchwyt: zawiesie Wysokość podnoszenia: 13 m	Udźwig: 610 kg Uchwyt: widły Wysokość podnoszenia: 12 m	Udźwig: 650 kg Uchwyt: zawiesie Wysokość podnoszenia: 15 m
A.	B.	C.	D.

**Zadanie 17.**

Czas przeładunku 150 skrzyń z platform kolejowych na samochody ciężarowe nie może przekroczyć 40 minut, a czas cyklu jednego wozu podnośnikowego to 2 minuty na jedną skrzynię. Jaką minimalną liczbę wozów należy zastosować do wykonania tego przeładunku?

- A. 2 wozy.
- B. 4 wozy.
- C. 6 wozów.
- D. 8 wozów.

**Zadanie 18.**

Ile czasu potrzeba do ułożenia na regale magazynowym dwóch palet na poziomie 3 i czterech palet na poziomie 2? Na podjęcie każdej palety przez urządzenie do mechanizacji prac ładunkowych potrzeba 30 sekund.

- A. 290 sekund.
- B. 300 sekund.
- C. 320 sekund.
- D. 340 sekund.

Regał magazynowy	
Poziom 0	Czas ustawiania palety – 2 sekundy Czas potrzebny na manipulację – 7 sekund
Poziom 1	Czas ustawiania palety – 3 sekundy Czas potrzebny na manipulację – 12 sekund
Poziom 2	Czas ustawiania palety – 5 sekund Czas potrzebny na manipulację – 15 sekund
Poziom 3	Czas ustawiania palety – 10 sekund Czas potrzebny na manipulację – 20 sekund

**Zadanie 19.**

Systemem kontroli przepływu towarów opartym o zdalny odczyt i zapis danych z wykorzystaniem tagów (specjalnych układów elektronicznych) przytwierdzonych do nadzorowanych ładunków jest

- A. ERP
- B. WMS
- C. RFID
- D. GTIN

**Zadanie 20.**

Jaki system informatyczny jest stosowany do wymiany standardowo sformatowanych komunikatów pomiędzy niezależnymi systemami informatycznymi bez bezpośredniego udziału człowieka

- A. EDI
- B. EPC
- C. SCM
- D. ADC

**Zadanie 21.**

Przenoszenie kontenerów i nadwozi wymiennych ze środków transportu drogowego na wagony, w wariacie transportu „na barana”, jest realizowane z zastosowaniem

- A. rampy najazdowej.
- B. suwnicy bramowej.
- C. suwnicy nabrzeżowej.
- D. ruchomej platformy obrotowej.

**Zadanie 22.**

Transport od strony lądowej realizowany przez pociągi kursujące wahadłowo, różne systemy barkowe i taśmociągi należy do systemu transportowego ładunków

- A. płynnych.
- B. masowych.
- C. ciekłych.
- D. kontenerowych.

**Zadanie 23.**

Określ minimalną liczbę wagonów niezbędnych do przewozu 20 kontenerów 40' i 30 kontenerów 20'.

- A. 22 wagony o ładowności 3 TEU
- B. 18 wagonów o ładowności 4 TEU
- C. 13 wagonów o ładowności 3 TEU i 6 wagonów o ładowności 4 TEU
- D. 25 wagonów o ładowności 2 TEU i 6 wagonów o ładowności 3 TEU

**Zadanie 24.**

Objętość jednej sztuki ładunku wynosi  $8 \text{ m}^3$ , a przestrzeń ładunkowa środka transportu –  $50 \text{ m}^3$ . Jaka wartość ma współczynnik wykorzystania przestrzeni ładunkowej, jeżeli w pojeździe jest przewożonych 5 sztuk ładunku?

- A. 0,1
- B. 0,6
- C. 0,8
- D. 0,9

**Zadanie 25.**

Ile ładunków, każdy o wymiarach: 2,0 m długości, 1,1 m szerokości, 2,2 m wysokości i o masie jednej sztuki 1 000 kg, można przewieźć środkiem transportu drogowego o wymiarach wewnętrznych: 13,5 m długości, 2,4 m szerokości, 2,6 m wysokości i o ładowności 8 ton?

- A. 6 sztuk.
- B. 8 sztuk.
- C. 10 sztuk.
- D. 12 sztuk.

**Zadanie 26.**

Aby ładunek został załadowany zgodnie z prawem o ruchu drogowym, to część wystająca z tyłu pojazdu poza płaszczyznę jego obrysu **nie powinna** przekraczać

**Fragment ustawy *Prawo o ruchu drogowym***

6. Ładunek wystający poza płaszczyznę obrysu pojazdu może być na nim umieszczony tylko przy zachowaniu następujących warunków:

- 1) ładunek wystający poza boczne płaszczyzny obrysu pojazdu może być umieszczony tylko w taki sposób, aby całkowita szerokość pojazdu z ładunkiem nie przekraczała 2,55 m, a przy szerokości pojazdu 2,55 m nie przekraczała 3 m, jednak pod warunkiem umieszczenia ładunku tak, aby z jednej strony nie wystawał na odległość większą niż 23 cm,
  - 2) ładunek nie może wystawać z tyłu pojazdu na odległość większą niż 2 m od tylnej płaszczyzny obrysu pojazdu lub zespołu pojazdów; w przypadku przyczepy kłonicowej odległość tę liczy się od osi przyczepy,
  - 3) ładunek nie może wystawać z przodu pojazdu na odległość większą niż 0,5 m od przedniej płaszczyzny obrysu i większej niż 1,5 m od siedzenia dla kierującego.
7. Przy przewozie drewna długiego dopuszcza się wystawanie ładunku z tyłu za przyczepę kłonicową na odległość nie większą niż 5 m.

- A. 2,00 m
- B. 2,55 m
- C. 3,00 m
- D. 5,00 m

**Zadanie 27.**

Zgodnie z którą formułą INCOTERMS 2010 na kupującym ciąży obowiązek zawarcia umowy przewozu oraz poinformowania sprzedającego o nazwie statku, miejscu załadunku i terminie dostawy do portu, a na sprzedającym obowiązek dostarczenia towaru na statek w porcie załadunku oraz dokonania odprawy celnej eksportowej?

- A. DAP
- B. FCA
- C. FOB
- D. EXW

**Zadanie 28.**

Przewoźnik wykonujący regularne przewozy międzynarodowe w transporcie kolejowym lub drogowym jest zobowiązany do uzgadniania rozkładów jazdy środków przewozowych, a zwłaszcza czasu i miejsca przekroczenia przez te środki granicy państwowej, oraz czasu ich postoju w przejściach granicznych

- A. z Ministrem Transportu.
- B. z Ministrem Spraw Wewnętrznych.
- C. z właściwą miejscowo strażą graniczną.
- D. z właściwym miejscowo organem celnym.



**Zadanie 29.**

W magazynie są stosowane elektryczne wózki unoszące o szerokości 180 cm. Największe obsługiwane ładunki mają szerokość 210 cm. Ruch na drogach transportowych jest dwukierunkowy z drogami dla ruchu pieszych. Jaka powinna być minimalna szerokość drogi transportowej w magazynie zgodnie z normami?

Przeznaczenie drogi		Minimalna szerokość drogi w cm	
		dla bezsilnikowych środków transportowych	dla silnikowych środków transportowych
Ruch jednokierunkowy	tylko dla środków transportowych	$b = a + 60 \text{ cm}$	$b = a + 60 \text{ cm}$
	dla środków transportowych i ruchu pieszego	$b = a + 90 \text{ cm}$	$b = a + 100 \text{ cm}$
Ruch dwukierunkowy	tylko dla środków transportowych	$b = 2a + 90 \text{ cm}$	$b = 2a + 90 \text{ cm}$
	dla środków transportowych i ruchu pieszego	$b = 2a + 180 \text{ cm}$	$b = 2a + 200 \text{ cm}$

gdzie:  $a$  – szerokość środka transportowego z ładunkiem [cm]  
 $b$  – szerokość drogi transportowej [cm]

- A. 560 cm
- B. 620 cm
- C. 450 cm
- D. 310 cm

**Zadanie 30.**

Nadawca przesyłki ma prawo domagać się wypłaty odszkodowania za niedotrzymanie terminu przewozu od przewoźnika międzynarodowego transportu lotniczego na podstawie listu przewozowego

- A. CIM
- B. CMR
- C. AWB
- D. SMGS

**Zadanie 31.**

Na terminalu ma zostać złożonych 100 skrzyń, każda o powierzchni  $20 \text{ m}^2$ , które są spiętrzone w czterech warstwach oraz 20 palet każda o powierzchni  $1 \text{ m}^2$  bez możliwości piętrzenia. Minimalna powierzchnia spełniająca wymagania dla składowanych ładunków wynosi

- A.  $500 \text{ m}^2$
- B.  $520 \text{ m}^2$
- C.  $2\,000 \text{ m}^2$
- D.  $2\,020 \text{ m}^2$

**Zadanie 32.**

Terminal składowy oferuje następujące usługi:

- magazynowanie na placu: 40 zł/kontener za dzień,
- magazynowanie na placu i podłączenie do zasilania: 65 zł/kontener za dzień.

Określ koszt, jaki poniesie klient magazynujący 10 kontenerów w normalnej temperaturze przez 5 dni oraz 10 kontenerów wymagających regulowanej temperatury przez 10 dni?

- A. 6 500 zł
- B. 7 000 zł
- C. 8 000 zł
- D. 8 500 zł

**Zadanie 33.**

Koszt pracy jednego wozu podnośnikowego do przeładunku kontenerów, nadwozi i naczep wynosi 7 USD za godzinę. Oblicz dobowy koszt pracy takiego urządzenia przy pracy ciągłej, z uwzględnieniem trzech 50-minutowych przerw na konserwację i obsługę serwisową urządzenia.

- A. 150 USD
- B. 150,50 USD
- C. 157,50 USD
- D. 168 USD

**Zadanie 34.**

Firma transportowa wynajęła 3 podnośniki na 4 dni i poniosła łączny koszt w wysokości 8 400 zł. Ile wyniesie średnia opłata za użytkowanie jednego podnośnika przez jeden dzień?

- A. 500 zł
- B. 600 zł
- C. 700 zł
- D. 800 zł

**Zadanie 35.**

Wskaż łączne koszty usługi wykonania zlecenia na załadunek 5 skrzyń typu A z placu składowego na statek oraz 20 skrzyń typu B z wagonów na statek wraz z kosztami ich rozmieszczenia i zabezpieczenia na statku.

- A. 770 EUR
- B. 800 EUR
- C. 1 100 EUR
- D. 1 350 EUR

Czynność	Cennik [EUR]	
	skrzynia typ A	skrzynia typ B
przeniesienie wagon – statek	30	15
przeniesienie plac składowy – statek	50	20
przeniesienie ciągnik siodłowy – statek	40	16
sztauerka statkowa	12	8

**Zadanie 36.**

Wskaż wartość brutto usługi przeładunkowej, jeżeli koszt usługi wynosi 1 000 zł, firma pobiera 10% marży liczonej od kosztów usługi, a stawka podatkowa VAT wynosi 23%.

- A. 1 023 zł
- B. 1 100 zł
- C. 1 230 zł
- D. 1 353 zł

**Zadanie 37.**

Na podstawie faktury wskaż wartość brutto pracy wózka widłowego.

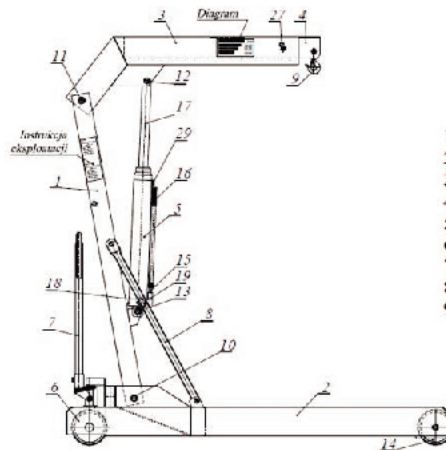
Pieczałka		<b>Faktura</b>										Miejscowość: Łany	
		ORYGINAŁ / KOPIA <sup>z</sup>										Data sprzedaży:	
		Nr 1250/FV/2016										Data wystawienia faktury:.	
SPRZEDAWCA	Firma (imię i nazwisko): „Terminal” Adres: Wschodnia 1; 11-222 Łany NIP: 121-112-52-12					NABYWCA	Firma: „XWZ” Adres: ul. Marchewkowa 3 63-123 Gdańsk NIP: 859-05-00-989						
Lp.	Nazwa towaru / usługi	Symbol klasyf. statyst. (PKWiU)	Ilość	j. m.	Cena jednostkowa bez podatku netto		Wartość towaru (usługi) bez podatku netto		Stawka VAT	Kwota podatku		Wartość towaru (usługi) wraz z podatkiem brutto	
					zł.	gr.	zł.	gr.		%	zł.	gr.	zł.
1.	składowanie ładunku		594,4	m <sup>2</sup>	1	30	772	72	23	177	73		
2.	praca wózka widłowego		2	h	140	00	280	00	23	64	40		
3.	praca Reach strackera		2	h	250	00	500	00	23	115	00		
4.													
Sposób zapłaty:            termin zapłaty:					Zestawienie sprzedaży wg stawek podatku:		<b>1552</b>	<b>72</b>	<b>23</b>	<b>357</b>	<b>13</b>		
W Banku:									<b>8</b>				
Nr konta:									<b>5</b>				
Do zapłaty:									<b>0</b>				
									<b>zw.</b>				
					<b>RAZEM:</b>		<b>1552</b>	<b>72</b>	<b>X</b>	<b>357</b>	<b>13</b>		
Adnotacje:					Podpis wystawcy faktury:								

- A. 344,40 zł
- B. 615,00 zł
- C. 950,45 zł
- D. 950,45 zł

**Zadanie 38.**

Schemat którego urządzenia został przedstawiony na rysunku?

- A. Układnicy.
- B. Przyciągarki.
- C. Żurawia ręcznego.
- D. Wciągarki towarowej.



1. Słup nośny	- 1 szt.
2. Rama kompletna	- 1 szt.
3. Wysięgnik główny	- 1 szt.
4. Wysięgnik wysuwany	- 1 szt.
5. Pompa hydrauliczna ręczna	- 1 szt.
6. Kółka skrętne kompletne	- 1 szt.
7. Dyszel	- 1 szt.
8. Podpora	- 2 szt.
9. Hak	- 1 szt.

**Zadanie 39.**

Jakie badanie jest wykonywane po zakończeniu wytwarzania urządzeń transportu bliskiego w warunkach jego gotowości do pracy, przed wydaniem decyzji zezwalającej na eksploatację?

- A. Doraźne.
- B. Awaryjne.
- C. Okresowe.
- D. Odbiorcze.

**Zadanie 40.**

Przeglądy konserwacyjne wciągników i wciągarek z napędem mechanicznym, żurawi samojezdnych, żurawi szynowych, układnic magazynowych, wózków jezdniowych z wysięgnikiem powinny być wykonywane w odstępach

- A. 10 dni.
- B. 20 dni.
- C. 30 dni.
- D. 50 dni.

