

Nazwa kwalifikacji: **Organizacja i prowadzenie prac związanych z przeladunkiem oraz magazynowaniem towarów i ładunków w portach i terminalach**

Oznaczenie kwalifikacji: **A.34**

Wersja arkusza: **X**

A.34-X-15.05

Czas trwania egzaminu: **60 minut**

EGZAMIN POTWIERDZAJĄCY KWALIFIKACJE W ZAWODZIE

Rok 2015

CZEŚĆ PISEMNA

Instrukcja dla zdającego

1. Sprawdź, czy arkusz egzaminacyjny zawiera 12 stron. Ewentualny brak stron lub inne usterki zgłoś przewodniczącemu zespołu nadzorującego.
2. Do arkusza dołączona jest KARTA ODPOWIEDZI, na której w oznaczonych miejscach:
 - wpisz oznaczenie kwalifikacji,
 - zamaluj kratkę z oznaczeniem wersji arkusza,
 - wpisz swój numer PESEL*,
 - wpisz swoją datę urodzenia,
 - przyklej naklejkę ze swoim numerem PESEL.
3. Arkusz egzaminacyjny zawiera test składający się z 40 zadań.
4. Za każde poprawnie rozwiązane zadanie możesz uzyskać 1 punkt.
5. Aby zdać część pisemną egzaminu musisz uzyskać co najmniej 20 punktów.
6. Czytaj uważnie wszystkie zadania.
7. Rozwiązania zaznaczaj na KARCIE ODPOWIEDZI długopisem lub piórem z czarnym tuszem/atramentem.
8. Do każdego zadania podane są cztery możliwe odpowiedzi: A, B, C, D. Odpowiada im następujący układ krater w KARCIE ODPOWIEDZI:

A	B	C	D
---	---	---	---

9. Tylko jedna odpowiedź jest poprawna.
10. Wybierz właściwą odpowiedź i zamaluj kratkę z odpowiadającą jej literą – np., gdy wybrałeś odpowiedź „A”:

■	B	C	D
---	---	---	---

11. Staraj się wyraźnie zaznaczać odpowiedzi. Jeżeli się pomylisz i błędnie zaznaczysz odpowiedź, otocz ją kółkiem i zaznacz odpowiedź, którą uważasz za poprawną, np.

○■	B	C	■
----	---	---	---

12. Po rozwiązaniu testu sprawdź, czy zaznaczyłeś wszystkie odpowiedzi na KARCIE ODPOWIEDZI i wprowadziłeś wszystkie dane, o których mowa w punkcie 2 tej instrukcji.

Pamiętaj, że oddajesz przewodniczącemu zespołu nadzorującego tylko KARTĘ ODPOWIEDZI.

Powodzenia!

* w przypadku braku numeru PESEL – seria i numer paszportu lub innego dokumentu potwierdzającego tożsamość

Zadanie 1.

Elementem akwatorium portowego sąsiadującym bezpośrednio z falochronem jest

- A. pirs.
- B. reda.
- C. nabrzeże.
- D. awanport.

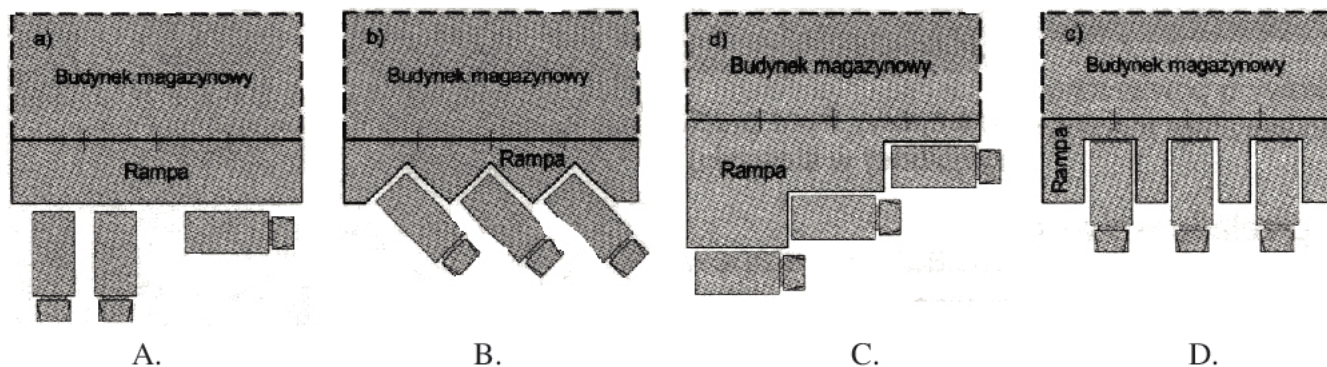
Zadanie 2.

Który zestaw informacji jest charakterystyczny dla Regionalnego Centrum Logistycznego?

- promień współpracy – 500÷900 km - powierzchnia zagospodarowania – 150÷250 ha - pełna rozwinięta infrastruktura - pełny zakres usług logistycznych	- promień współpracy – 50÷80 km - powierzchnia zagospodarowania – 20÷50 ha - rozwinięta infrastruktura - zakres wybranych usług logistycznych
A.	B.
- promień współpracy – 5÷8 km - powierzchnia zagospodarowania – 2÷10 ha - ograniczona infrastruktura - ograniczony zakres usług logistycznych	- promień współpracy zależny od branży - powierzchnia zależna od zadań - typowa dla danej branży infrastruktura - standard usług sprofilowany na branżę
C.	D.

Zadanie 3.

Rampę prostą przystosowaną do obsługi środków transportu samochodowego podjeżdżających zarówno tyłem, jak i bokiem do krawędzi rampy, umożliwiającą załadunek boczny jak i tylny przedstawia rysunek

**Zadanie 4.**

Urządzeniem przedstawionym na rysunku jest

- A. pomost przejezdny.
- B. mostek ładunkowy.
- C. wózek platformowy.
- D. platforma przeładunkowa.



Zadanie 5.

Jaki regał został przedstawiony na rysunku?

- A. Półkowy.
- B. Wspornikowy.
- C. Ramowy pojemnikowy.
- D. Paletowy przepływowy.



Zadanie 6.

Transport od strony lądowej realizowany przez pociągi kursujące wahadłowo, różne systemy barkowe i taśmociągi, należy do systemu transportowego ładunków

- A. płynnych.
- B. masowych.
- C. ciekłych.
- D. kontenerowych.

Zadanie 7.

Jaki rodzaj wózka widłowego został przedstawiony na zdjęciu?

- A. Unoszący boczny.
- B. Podnośnikowy czołowy.
- C. Naładowny teleskopowy.
- D. Ciągnikowy teleskopowy.



Zadanie 8.

Przedstawione urządzenie służy do przeładunku kontenerów

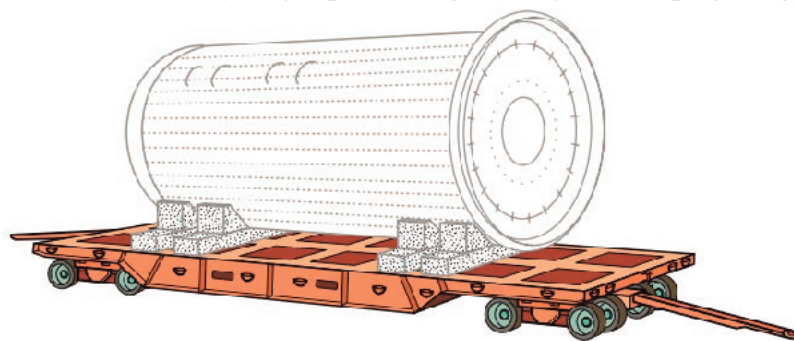
- A. ze statku na nabrzeże terminalu.
- B. z naczepy podkontenerowej na statek.
- C. z wagonu kolejowego na plac terminalu.
- D. z barki rzecznej na naczepę podkontenerową.



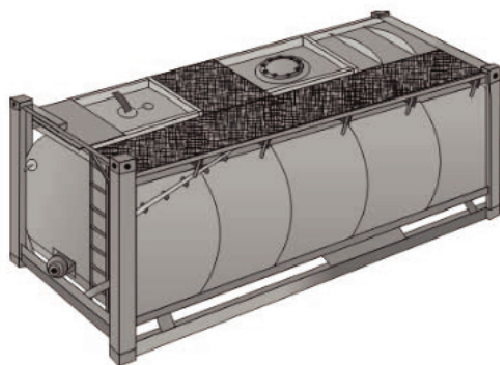
Zadanie 9.

Do załadunku ponadgabarytowego na statek RO-RO należy użyć pokazanego na rysunku specjalnego podwozia

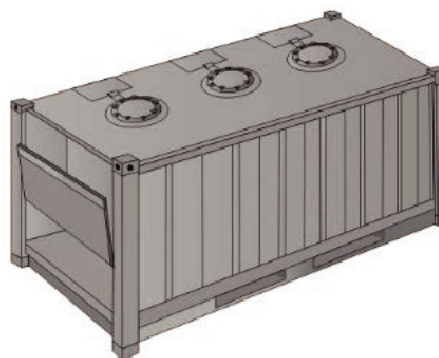
- A. dolly.
- B. chassis.
- C. swap body.
- D. maffy trailer.

**Zadanie 10.**

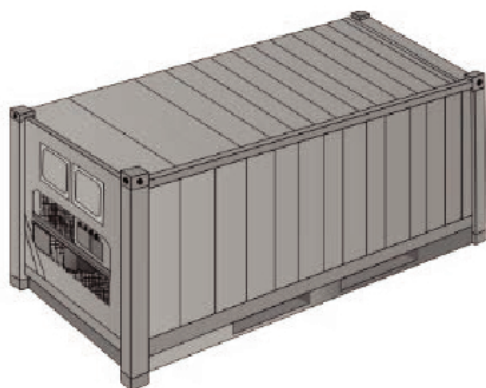
Który kontener jest przeznaczony do przewozu artykułów w kontrolowanej temperaturze?



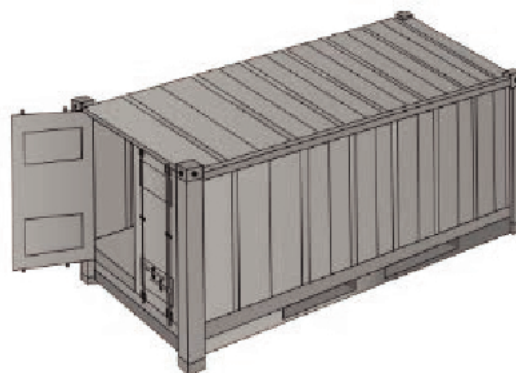
A.



B.



C.



D.

Zadanie 11.

Kontener na placu składowym można zidentyfikować po jego numerze seryjnym odczytanym z kodu. Numer seryjny uwidoczniiony na rysunku to

- A. HJCU
- B. HJCU22G1
- C. 800770
- D. 800770322G1

**Zadanie 12.**

Zakładając niewielką stratę sztauerską podczas przewozu płyt styropianowych o objętości 28 m^3 , należy zastosować kontener

- A. 20'
- B. 30'
- C. 40'
- D. 45'

Kontenery i ich wymiary wewnętrzne	
20'	30'
5 867 x 2 330 x 2 197 mm	8 931 x 2 330 x 2 197 mm
40'	45'
11 998 x 2 330 x 2 197 mm	13 559 x 2 330 x 2 197 mm

Zadanie 13.

Na placu składowym magazynu planuje się złożyć 200 europalet (1200 x 800 x 144 mm) z materiałami budowlanymi. Ile miejsca należy zarezerwować, jeżeli palety mają być składowane w dwóch warstwach, a między paletami ma być zachowany luz manipulacyjny?

- A. Około 90 m^2
- B. Około 117 m^2
- C. Około 192 m^2
- D. Około 234 m^2

Zadanie 14.

Zgodnie z tabelą powierzchnia w kontenerze, jaką należy przewidzieć do załadunku 100 sztuk drobiu, o masie 3 kg każdy, powinna wynosić

Fragment załącznika nr 1 do Rozporządzenia Ministra Infrastruktury z dnia 6 października 2003 r. w sprawie szczegółowych warunków i sposobu transportu zwierząt

- A. 345 cm^2
- B. 480 cm^2
- C. $34\,500 \text{ cm}^2$
- D. $48\,000 \text{ cm}^2$

Gęstość załadunku mająca zastosowanie dla transportu drobiu w kontenerach

Kategoria	Przestrzeń
Kurczęta jednodniowe	21—25 cm^2 /kurczę
Drób ważący mniej niż 1,6 kg	od 180 do 200 cm^2 /kg
Drób ważący 1,6 kg i więcej, ale mniej niż 3 kg	160 cm^2 /kg
Drób ważący 3 kg i więcej, ale mniej niż 5 kg	115 cm^2 /kg
Drób ważący 5 kg i więcej	105 cm^2 /kg

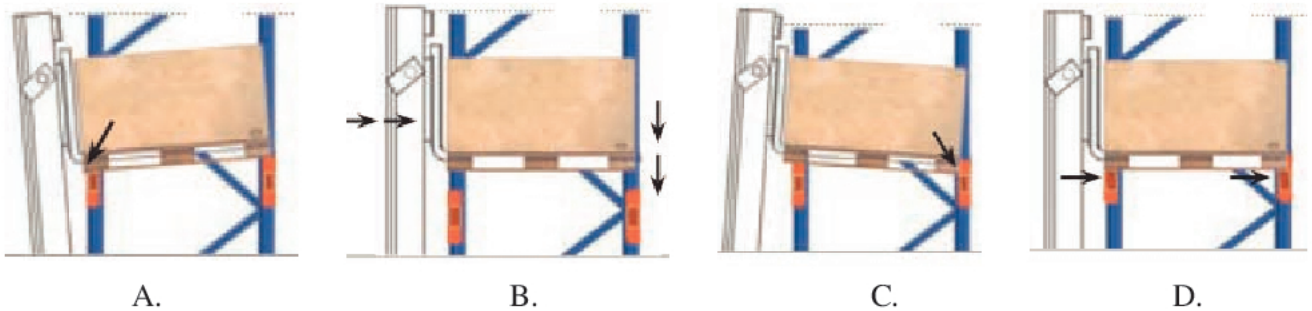
Zadanie 15.

Operator suwnicy nabrzeżowej jest odpowiedzialny za wykonywanie czynności związanych

- A. z rozładunkiem kontenerowca.
- B. z wyładunkiem towaru z kontenera.
- C. z przeładunkiem na placu składowym.
- D. z rozładunkiem wagonów na bocznicy kolejowej.

Zadanie 16.

Na którym rysunku operator wózka prawidłowo odkładał paletę w gnieździe regałowym?

**Zadanie 17.**

Systemem stosowanym do zarządzania magazynem jest

- A. VMI
- B. SCM
- C. CRM
- D. WMS

Zadanie 18.

Zmiana danych o lokalizacji ładunków, które są rejestrowane przy użyciu technologii RFID, wymaga użycia

- A. fal radiowych.
- B. kodu kreskowego.
- C. ścieżki magnetycznej.
- D. systemu rozpoznawania znaków.

Zadanie 19.

Do załadunku na dwa środki transportu po 33 paletowych jednostek ładunkowych po 33 szt. na każdy, użyto jednego wózka widłowego. Średni czas załadunku jednej palety wynosi 30 sekund. Oblicz łączny czas załadunku środków transportu.

- A. 23 minuty.
- B. 33 minuty.
- C. 36 minut.
- D. 60 minut.

Zadanie 20.

Ile czasu zajmie rozładunek jednej palety wózkiem widłowym, jeżeli średnia odległość z naczepy do miejsca odkładczego wynosi 30 m, prędkość wózka załadowanego 30 m/min, pustego 60 m/min, a pobranie 0,5 min i odłożenie ładunku 0,6 min?

- A. 2,0 min
- B. 2,6 min
- C. 2,8 min
- D. 3,0 min

Zadanie 21.

Ile palet typu EUR pomieści w jednej warstwie naczepa o wymiarach wewnętrznych platformy 13,35 x 2,46 m, jeżeli w jednym szeregu i dłuższym bokiem do burty można ułożyć 11 palet?

- A. 30 szt.
- B. 32 szt.
- C. 33 szt.
- D. 34 szt.

Zadanie 22.

Pociąg towarowy składa się z 40 wagonów czteroosiowych, każdy o zdolności przewozowej 2 TEU. Na stacji przeładunkowej w pierwszej kolejności należy załadować 45 kontenerów 20-stopowych. Na pozostałe wolne miejsca będą załadowane kontenery 40-stopowe. Ile w sumie kontenerów zostanie załadowanych?

- A. 40 kontenerów.
- B. 45 kontenerów.
- C. 52 kontenerów.
- D. 62 kontenerów.

Zadanie 23.

O podejrzeniu przemytu towaru kierownik magazynu ma obowiązek powiadomić w pierwszej kolejności

- A. wojsko.
- B. dostawcę.
- C. służbę celną.
- D. przewoźnika.

Zadanie 24.

Stateczność wózka z przewożonym ładunkiem nie zależy od

- A. odległości środka ciężkości ładunku od czoła wideł.
- B. wysokości, na jaką jest podnoszony ładunek.
- C. odległości pokonywanej przez wózek.
- D. masy ładunku.

Zadanie 25.

Dostawa na bazie formuły DDP Incoterms 2010 zobowiązuje nadawcę do dostarczenia

- A. towaru i rozładowania wzdłuż burty statku w porcie załadunku.
- B. i pozostawienia towaru do dyspozycji kupującego, po wyładunku ze środka transportu, w określonym miejscu przeznaczenia.
- C. towaru przewoźnikowi oraz zawarcia z nim umowy przewozu do miejsca przeznaczenia i opłacenia jego kosztów.
- D. oclonego towaru do miejsca przeznaczenia oraz pozostawienia na środku transportu towaru gotowego do wyładunku przez kupującego.

Zadanie 26.

Ładunek został odebrany od przewoźnika drogowego w dniu 13 marca w czwartek. W następnym dniu, podczas rozpakowywania, zauważono wcześniej niewidoczne uszkodzenie ładunku. Ostateczny termin złożenia przez odbiorcę pisemnej reklamacji przewoźnikowi upływa

Fragment Konwencji o umowie międzynarodowego przewozu drogowego towarów (CMR)

1. Jeżeli odbiorca przyjął towar, nie sprawdzivszy wraz z przewoźnikiem jego stanu albo nie zgłosiwszy przewoźnikowi zastrzeżeń wskazujących ogólnie rodzaj braku lub uszkodzenia najpóźniej w chwili dostawy, jeśli idzie o widoczne braki lub uszkodzenia albo w siedem dni od daty dostawy, nie wliczając niedziel i dni świątecznych, jeśli idzie o braki lub uszkodzenia niewidoczne - domniemywa się, jeżeli nie ma dowodu przeciwnego, że otrzymał towar w stanie opisanym w liście przewozowym. Zastrzeżenia przewidziane wyżej powinny być dokonane na piśmie, jeśli idzie o braki lub uszkodzenia niewidoczne.
2. Jeżeli stan towaru został sprawdzony wspólnie przez odbiorcę i przewoźnika, dowód przeciwny wynikowi tego sprawdzenia nie może być przeprowadzony, chyba że chodzi o braki lub uszkodzenia niewidoczne i jeżeli odbiorca zgłosił przewoźnikowi pisemne zastrzeżenia w ciągu siedmiu dni od daty tego sprawdzenia, nie licząc niedziel i dni świątecznych.

- A. 19 marca.
- B. 20 marca.
- C. 21 marca.
- D. 22 marca.

Zadanie 27.

Magazyn ma w strefie składowania:

- 300 miejsc paletowych o maksymalnej wysokości 1,5 m,
- 200 miejsc paletowych o maksymalnej wysokości 1,3 m,
- 50 miejsc paletowych o maksymalnej wysokości 1 m.

Dla którego zestawu palet istnieje możliwość jednoczesnego ich składowania w tym magazynie?

- A. 300 palet – 1,5 m; 250 palet – 1,3 m
- B. 250 palet – 1,5 m; 250 palet – 1,3 m; 50 palet – 1 m
- C. 300 palet – 1,5 m; 200 palet – 1,3 m; 100 palet – 1 m
- D. 250 palet – 1,5 m; 250 palet – 1,3 m; 100 palet – 1 m

Zadanie 28.

Jaką inwentaryzację należy zastosować w nagłej potrzebie, np. przy zmianie magazyniera odpowiedzialnego za składniki majątku obrotowego?

- A. Doraźną.
- B. Pełną ciągłą.
- C. Wrywkową.
- D. Pełną okresową.

Zadanie 29.

Firma oferuje następujące usługi:

- magazynowanie w normalnej temperaturze: 4 zł/paleta za dzień,
- magazynowanie w chłodni: 6 zł/paleta za dzień.

Jaki koszt poniesie klient magazynujący 30 palet w normalnej temperaturze przez 5 dni oraz 20 palet wymagających niskiej temperatury przez 10 dni?

- A. 720 zł
- B. 1600 zł
- C. 1800 zł
- D. 2020 zł

Zadanie 30.

Klient zgłosił zapotrzebowanie na magazynowanie 100 palet w normalnej temperaturze oraz 100 palet wymagających niskiej temperatury. Jaką cenę za magazynowanie w chłodni powinna zaoferować firma X, by dzienny koszt usługi był niższy niż w firmie Y, a zysk jak największy?

- A. 10 zł/szt. za dzień
- B. 11 zł/szt. za dzień
- C. 12 zł/szt. za dzień
- D. 13 zł/szt. za dzień

	Oferta firmy X	Oferta firmy Y
	magazynowanie palet w normalnej temperaturze: 5 zł/szt. za dzień	1 700 zł/ dziennie za usługę magazynowania 100 palet w normalnej temperaturze i 100 palet w chłodni

Zadanie 31.

Jaki będzie koszt przeładunku 99 palet i 10 kontenerów, jeżeli:

- przeładunek jednej palety przy użyciu wózka widłowego kosztuje 1 zł/szt.,
- za wykorzystanie przez 1 h suwnicy do kontenerów trzeba zapłacić 200 zł, a operator suwnicy jest w stanie w ciągu 1 h przeładować 5 kontenerów?

- A. 299 zł
- B. 499 zł
- C. 599 zł
- D. 999 zł

Zadanie 32.

Inspektor Urzędu Dozoru Technicznego po wykonaniu odbioru technicznego urządzenia przekazuje właścicielowi tego urządzenia księgę

- A. rewizyjną.
- B. serwisową.
- C. przeglądową.
- D. eksploatacyjną.

Zadanie 33.

Badania suwnicy bramowej kontenerowej nabrzeżnej zgodnie z fragmentem rozporządzenia są wykonywane

Fragment załącznika nr 1 do *Rozporządzenia Ministra Gospodarki, Pracy i Polityki Społecznej z dnia 29 października 2003 r. w sprawie warunków technicznych dozoru technicznego w zakresie eksploatacji niektórych urządzeń transportu bliskiego*

- A. doraźnie co 2 lata.
- B. doraźnie co 3 lata.
- C. okresowo co 1 rok.
- D. okresowo co 3 lata.

Lp.	Urządzenie transportu bliskiego	Forma dozoru technicznego	Termin i rodzaj badania	
			okresowe	doraźne kontrolne
1	2	3	4	5
1	UTB wykonane w całości lub częściowo w wersji przeciwwybuchowej	pełny	co jeden rok	-
2	Wciągniki i wciągarki z napędem ręcznym	o udźwigu do 2 000 kg	uproszczony	-
3		o udźwigu powyżej 2 000 kg	ograniczony	co 3 lata
4	Wciągniki i wciągarki z napędem mechanicznym ogólnego przeznaczenia	ograniczony	-	co 2 lata
5	Wciągniki i wciągarki z napędem elektrycznym jednofazowym do 1 000 kg	uproszczony	-	-
6	Wciągniki i wciągarki z napędem mechanicznym specjalistyczne	pełny	co jeden rok	-
7	Suwnice ogólnego przeznaczenia z napędem ręcznym	ograniczony	-	co 2 lata
8	Suwnice ogólnego przeznaczenia z napędem innym niż ręczny	pełny	co 2 lata	-
9	Suwnice specjalnego przeznaczenia	pełny	co jeden rok	-

Zadanie 34.

W ramach funkcji logistycznych centrum logistycznego są realizowane zadania związane

- A. z usługami bankowymi i z usługami hotelarskimi.
- B. z transportem, magazynowaniem i z zarządzaniem zapasami.
- C. z ubezpieczeniami, obsługą celną, z promocją i marketingiem.
- D. z techniczną obsługą pojazdów, ze sprzedażą paliw i akcesoriów.

Zadanie 35.

Czynności kontrolne i obserwacja magazynu wykonywane przez jego pracowników, aby wykryć łatwo dostrzegalne nieprawidłowości, np: uszkodzenie instalacji elektrycznej, pęknięcie podłoża, uszkodzenie regałów magazynowych, powinny odbywać się w ramach

- A. kontroli miesięcznej.
- B. kontroli tygodniowej.
- C. oględzin codziennych.
- D. inwentaryzacji rocznej.

Zadanie 36.

Koszt rzeczywistej pracy urządzenia do przenoszenia kontenerów wynosi 70 zł za godzinę. Oblicz dobowy koszt pracy takiego urządzenia z uwzględnieniem sześciu 30 minutowych przerw przeznaczonych na jego konserwację i obsługę serwisową.

- A. 1 400 zł
- B. 1 470 zł
- C. 1 540 zł
- D. 1 680 zł

Zadanie 37.

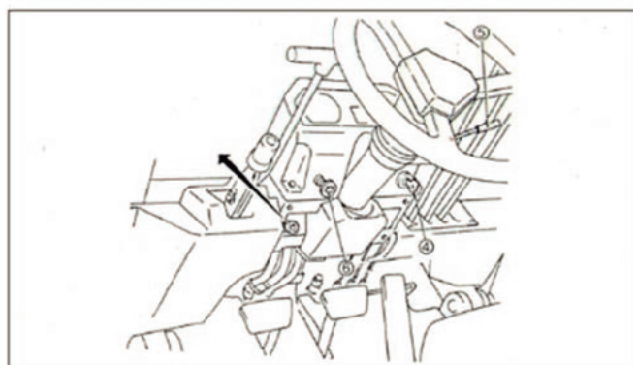
W jakim trybie są wykonywane badania techniczne i kontrolne urządzenia transportu bliskiego, a także powypadkowe lub poawaryjne, wynikające z bieżących potrzeb?

- A. Doraźnym.
- B. Okresowym.
- C. Odbiorczym.
- D. Uproszczonym.

Zadanie 38.

Przedstawiony fragment dokumentacji technicznej wózka widłowego pochodzi

- A. z instrukcji obsługi.
- B. z dziennika konserwacji.
- C. z instrukcji konserwacji.
- D. z karty przeglądu.

**Stacyjka [4]**

OFF

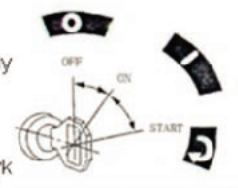
W tej pozycji możliwe jest wyjęcie kluczyka. Silnik unieruchomiony w tej pozycji.

ON

Obieg elektryczny jest zamknięty. Po uruchomieniu silnika kluczyk jest w tej pozycji.

START

Kiedy kluczyk jest w pozycji START, rozrusznik silnika jest uruchomiony. Kiedy kluczyk zostanie puszczony, wróci automatycznie do pozycji „ON”.



Zadanie 39.

Obowiązkiem użytkownika obsługującego urządzenia transportu bliskiego na terminalu jest zorganizowanie pracy i konserwacji tego urządzenia przez osoby posiadające odpowiednie kwalifikacje i uprawnienia nadane przez

- A. inspektora BHP.
- B. dyrektora zakładu pracy.
- C. Państwową Inspekcję Pracy.
- D. organy dozoru technicznego.

Zadanie 40.

Elektroniczne urządzenie do skanowania kodów kreskowych to

- A. czytnik.
- B. bramka.
- C. aplikator.
- D. transponder.

