

Nazwa kwalifikacji: **Realizacja procesów introligatorskich**  
 Oznaczenie kwalifikacji: **A.14**  
 Wersja arkusza: **SG**

**A.14-SG-20.06**  
 Czas trwania egzaminu: **60 minut**

**EGZAMIN POTWIERDZAJĄCY KWALIFIKACJE W ZAWODZIE**  
**Rok 2020**  
**CZEŚĆ PISEMNA**

**PODSTAWA PROGRAMOWA  
2012**

**Instrukcja dla zdającego**

1. Sprawdź, czy arkusz egzaminacyjny zawiera 10 stron. Ewentualny brak stron lub inne usterki zgłoś przewodniczącemu zespołu nadzorującego.
2. Do arkusza dołączona jest KARTA ODPOWIEDZI, na której w oznaczonych miejscach:
  - wpisz oznaczenie kwalifikacji,
  - zamaluj kratkę z oznaczeniem wersji arkusza,
  - wpisz swój numer PESEL\*,
  - wpisz swoją datę urodzenia,
  - przyklej naklejkę ze swoim numerem PESEL.
3. Arkusz egzaminacyjny zawiera test składający się z 40 zadań.
4. Za każde poprawnie rozwiązane zadanie możesz uzyskać 1 punkt.
5. Aby zdać część pisemną egzaminu musisz uzyskać co najmniej 20 punktów.
6. Czytaj uważnie wszystkie zadania.
7. Rozwiązania zaznaczaj na KARCIE ODPOWIEDZI długopisem lub piórem z czarnym tuszem/atramentem.
8. Do każdego zadania podane są cztery możliwe odpowiedzi: A, B, C, D. Odpowiada im następujący układ krerek w KARCIE ODPOWIEDZI:

A	B	C	D
---	---	---	---

9. Tylko jedna odpowiedź jest poprawna.
10. Wybierz właściwą odpowiedź i zamaluj kratkę z odpowiadającą jej literą – np., gdy wybrałeś odpowiedź „A”:

■	B	C	D
---	---	---	---

11. Staraj się wyraźnie zaznaczać odpowiedzi. Jeżeli się pomylisz i błędnie zaznaczysz odpowiedź, otocz ją kółkiem i zaznacz odpowiedź, którą uważasz za poprawną, np.

○■	B	C	■
----	---	---	---

12. Po rozwiązaniu testu sprawdź, czy zaznaczyłeś wszystkie odpowiedzi na KARCIE ODPOWIEDZI i wprowadziłeś wszystkie dane, o których mowa w punkcie 2 tej instrukcji.

**Pamiętaj, że oddajesz przewodniczącemu zespołu nadzorującego tylko KARTĘ ODPOWIEDZI.**

***Powodzenia!***

\* w przypadku braku numeru PESEL – seria i numer paszportu lub innego dokumentu potwierdzającego tożsamość

**Zadanie 1.**

Do zdobienia opraw złożonych stosuje się

- A. kalibrowanie wkładu.
- B. perforowanie okładek.
- C. złocenie boków wkładu.
- D. zaklejanie grzbietów wkładu.

**Zadanie 2.**

Które urządzenie należy przygotować w celu kompletowania wkładów metodą „składka na składkę”?

- A. Zbierarkę.
- B. Nakładarkę.
- C. Złamywarłę.
- D. Montowarkę.

**Zadanie 3.**

Przy użyciu krajarki, której dane techniczne zamieszczono w tabeli, **nie można** pokroić stosu arkuszy o wysokości

- A. 100 mm
- B. 110 mm
- C. 130 mm
- D. 200 mm

Krajarka Perfecta Eco Line	78
Długość cięcia:	800 mm
Wysokość stołów	900 mm
Maksymalna wysokość wsadu:	130 mm
Głębokość wsadu:	780 mm
Najmniejsze cięcie	20 mm
Maks. prędkość posuwu siodła:	300 m/s
Zakres siły docisku belki	1,5-37 kN
Maks. wydajność mechaniczna noża:	45 cykli/min

**Zadanie 4.**

Ile czasu zajmuje wykonanie 5 400 opraw złożonych w linii potokowej o wydajności 30 egzemplarzy na minutę?

- A. 1,5 godziny.
- B. 2,5 godziny.
- C. 3,0 godziny.
- D. 3,5 godziny.

**Zadanie 5.**

Okładka jednolita zawierająca 4 przegniecienia to okładka

- A. zeszytowa.
- B. zakrywająca.
- C. przylegająca.
- D. łączona lamówką.

**Zadanie 6.**

Sygnatury grzbietowe umożliwiają kontrolę prawidłowości

- A. wykonywania okładek.
- B. kompletowania składek.
- C. przygotowania materiałów.
- D. łączenia wkładu z okładką.

**Zadanie 7.**

Ile papieru pakowego należy przygotować do zapakowania 5 000 sztuk opraw, jeśli paczki mają zawierać po 20 opraw?

- A. 150 arkuszy.
- B. 200 arkuszy.
- C. 250 arkuszy.
- D. 300 arkuszy.

**Zadanie 8.**

Które urządzenie służy do wyrównywania arkuszy w stosie?

- A. Utrząsarka.
- B. Wykrawarka.
- C. Nadkrawarka.
- D. Przekrawarka.

**Zadanie 9.**

Wykorzystanie do sklejanego arkuszy papieru kleju o nadmiernej zawartości wody może spowodować

- A. spienienie się kleju.
- B. zesterzenie się błony klejowej.
- C. pofałdowanie arkuszy papieru.
- D. żółknięcie sklejanego materiału.

**Zadanie 10.**

Ile zadrukowanych arkuszy B3 powinna otrzymać introligatornia, jeżeli ma wykonać 10 000 druków B5, a naddatek introligatorski wynosi 2%?

- A. 1 275 arkuszy.
- B. 2 550 arkuszy.
- C. 5 100 arkuszy.
- D. 5 200 arkuszy.

**Zadanie 11.**

Ile materiału pokryciowego należy przygotować do oklejenia 200 segregatorów, jeżeli na 1 oklejkę zużywa się 0,4 m<sup>2</sup>?

- A. 4 m<sup>2</sup>
- B. 8 m<sup>2</sup>
- C. 40 m<sup>2</sup>
- D. 80 m<sup>2</sup>

### Zadanie 12.

Które urządzenie służy do zszywania drutem?



A.



B.



C.



D.

### Zadanie 13.

Stół, belka oporowa tylna, belka dociskowa, nóż oraz napęd mechaniczny to elementy budowy

- A. złamywarki.
- B. krajarki trójnożowej.
- C. krajarki jednożowej.
- D. nożyc introligatorskich.

### Zadanie 14.

Połączenie wkładu z okładką w oprawie złożonej wzmacnia się poprzez

- A. przyklejenie merli.
- B. zaklejenie grzbietu.
- C. zastosowanie zwijki.
- D. sfrezowanie grzbietu.

### Zadanie 15.

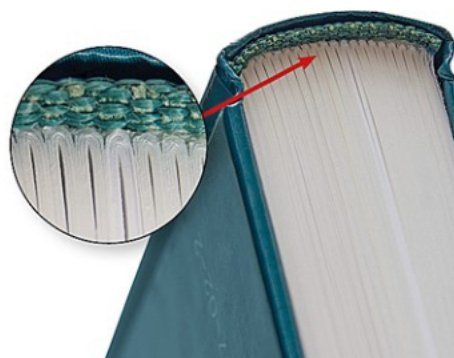
Który arkusz papieru należy przygotować, aby wykonać wkład jednoskładkowy 16-stronicowy formatu A4?

- A. A1 złamany 2-krotnie.
- B. A1 złamany 3-krotnie.
- C. A2 złamany 2-krotnie.
- D. A2 złamany 3-krotnie.

### Zadanie 16.

Element przedstawiony na rysunku w powiększeniu to

- A. merla.
- B. zwijka.
- C. kapitalik.
- D. kapitałka.



**Zadanie 17.**

Do wykonania wyklejki jest właściwy papier

- A. drzewny, matowy o gramaturze  $120 \text{ g/m}^2$
- B. bezdrzewny, powlekany o gramaturze  $180 \text{ g/m}^2$
- C. drzewny, maszynowo gładzony o gramaturze  $100 \text{ g/m}^2$
- D. bezdrzewny, maszynowo gładzony o gramaturze  $120 \text{ g/m}^2$

**Zadanie 18.**

Szerokość oklejki do okładek jednorodnych jest równa

- A. (szerokości okładzinówki) + (2 × szerokość grzbietówki) + (szerokość odsadki) + (2 × grubość grzbietówki) + (2 × szerokość zawinięcia przedniego).
- B. (szerokości okładzinówki) + (szerokość grzbietówki) + (2 × szerokość odsadki) + (grubość grzbietówki) + (2 × szerokość zawinięcia przedniego).
- C. (2 × szerokość okładzinówek) + (2 × szerokość grzbietówki) + (szerokość odsadki) + (2 × grubość grzbietówki) + (szerokość zawinięcia przedniego).
- D. (2 × szerokość okładzinówek) + (szerokość grzbietówki) + (2 × szerokość odsadki) + (2 × grubość grzbietówki) + (2 × szerokość zawinięcia przedniego).

**Zadanie 19.**

Ile kleju zużywa się na wykonanie 3 000 opraw, jeżeli do wykonania jednej oprawy potrzeba 30 g kleju?

- A. 9 kg
- B. 90 kg
- C. 100 kg
- D. 300 kg

**Zadanie 20.**

Składki jednozłamowe przyklejane do pierwszej i ostatniej składki przed zbieraniem kompletu składek to

- A. wklejki.
- B. naklejki.
- C. wyklejki.
- D. przyklejki.

**Zadanie 21.**

Obwoluta jest częścią oprawy, która pełni rolę

- A. reklamową.
- B. usztywniającą.
- C. opakowaniową.
- D. ochronną i ozdobną.

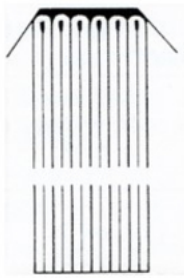
**Zadanie 22.**

Oprawy, w których połączenie wkładu z okładką następuje przez grzbiet, są oprawami

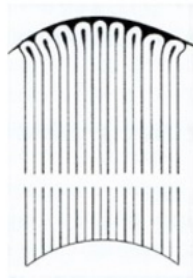
- A. prostymi.
- B. twardymi.
- C. złożonymi.
- D. specjalnymi.

**Zadanie 23.**

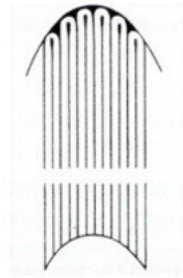
Który grzbiet wkładu wieloskładkowego ma kształt oporkowy zaokrąglony?



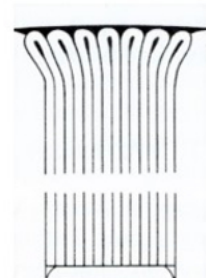
A.



B.



C.



D.

**Zadanie 24.**

Proces polegający na połączeniu całej powierzchni druku z przezroczystą folią z tworzywa sztucznego to

- A. prasowanie.
- B. bigowanie.
- C. utrząsanie.
- D. laminowanie.

**Zadanie 25.**

W celu uniknięcia w procesie krojenia tzw. „pociągania arkuszy” oraz dla zapewnienia wysokiej jakości krojenia należy zastosować

- A. mniejszy docisk.
- B. proszkowanie arkuszy.
- C. mniejszą grubość stosu.
- D. wyrównywanie arkuszy.

**Zadanie 26.**

Stosy druków na paletach ładunkowych w celu ochrony przed niekorzystnymi warunkami atmosferycznymi podczas transportu powinny być zabezpieczone przez

- A. oklejenie taśmą papierową.
- B. owinięcie papierem pakowym.
- C. owinięcie folią termokurczliwą.
- D. ściągnięcie taśmami metalowymi.

**Zadanie 27.**

Etykiety drukowane ze zwojów papieru samoprzylepnego, przeznaczone do automatycznego naklejania na etykieciarkach, przygotowuje się do ekspedycji w postaci

- A. bobin.
- B. wstęgi.
- C. zwojów.
- D. arkuszy.

**Zadanie 28.**

Oprawę przedstawioną na rysunku zalicza się do opraw

- A. prostych.
- B. złożonych.
- C. specjalnych.
- D. zeszytowych.

**Zadanie 29.**

Wyklejka jest elementem oprawy

- A. prostej.
- B. złożonej.
- C. specjalnej.
- D. przylegającej.

**Zadanie 30.**

Aparat zszywający, podajniki, a także mechanizmy napędu siodełka, obiegu nici i podawania gazy to elementy wchodzące w skład

- A. niciarki.
- B. zszywarki.
- C. bindownicy.
- D. termoniciarki.

**Zadanie 31.**

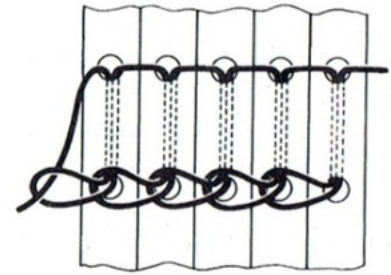
Ile czasu zajmuje złamanie 5 000 sztuk 64-stronicowych broszur, jeśli wydajność złamywarki wynosi 5 000 składek 16 stronicowych na godzinę?

- A. 2 godziny.
- B. 4 godziny.
- C. 5 godzin.
- D. 8 godzin.

**Zadanie 32.**

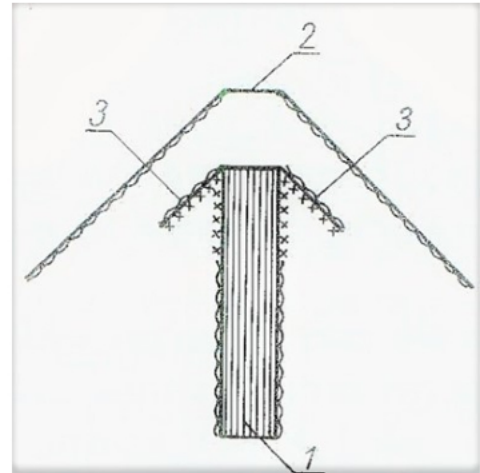
Który ścieg introligatorski przedstawiono na schemacie?

- A. Przeplatany prosty.
- B. Łańcuszkowy prosty.
- C. Przeplatany przesuwany.
- D. Łańcuszkowy przesuwany.

**Zadanie 33.**

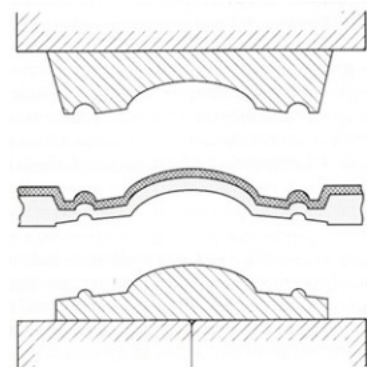
Na schemacie łączenia wkładu z okładką w oprawach złożonych cyfrą 3 oznaczono

- A. odsadkę oklejki.
- B. wyklejkę złożoną.
- C. wyklejkę przyklejaną.
- D. skrzydełka paska grzbietowego.

**Zadanie 34.**

Którą metodę uszlachetniania druków luźnych przedstawiono na rysunku?

- A. Tłoczenie folią.
- B. Tłoczenie wypukłe.
- C. Wykrawanie etykiet.
- D. Perforowanie druków.

**Zadanie 35.**

Proces introligatorski, w którym następuje podział materiału na części bez powstawania ubytków w postaci pyłu czy włókien, to

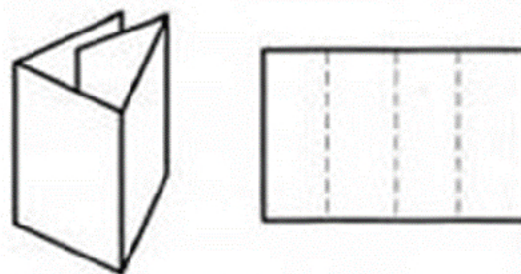
- A. krojenie.
- B. bigowanie.
- C. frezowanie.
- D. złamywanie.



**Zadanie 36.**

Na rysunku przedstawiono złamywanie

- A. prostopadłe.
- B. równoległe zwykłe.
- C. równoległe obejmujące.
- D. równoległe obwolutowe.

**Zadanie 37.**

Które operacje introligatorskie należy wykonać w celu otrzymania 6-stronicowego folderu reklamowego o formacie po rozłożeniu A4 z zadrukowanego arkusza A3+?

- A. Krojenie, złamywanie prostopadłe.
- B. Złamywanie krzyżowe, wykrawanie.
- C. Bindowanie, prasowanie kalibrujące.
- D. Krojenie, złamywanie harmonijkowe.

**Zadanie 38.**

Narzędzia przedstawionego na rysunku używa się do

- A. tłoczenia druków.
- B. złamywania ulotek.
- C. wykrawania etykiet.
- D. laminowania druków.

**Zadanie 39.**

Które kleje nie zawierają substancji lotnych?

- A. Topliwe.
- B. Celulozowe.
- C. Dekstrynowe.
- D. Rozpuszczalnikowe.

### Zadanie 40.

Na rysunku przedstawiono

- A. krawarkę trójnożową.
- B. krawalnicę krążkową.
- C. krawarkę jednożożową.
- D. nożyce introligatorskie.

