

**Arkusz zawiera informacje prawnie
chronione do momentu rozpoczęcia egzaminu**

Układ graficzny © CKE 2020

CKE
**CENTRALNA
KOMISJA
EGZAMINACYJNA**

Nazwa kwalifikacji: **Wytwarzanie wyrobów stolarskich**
Oznaczenie kwalifikacji: **A.13**
Numer zadania: **01**
Wersja arkusza: **SG**

Miejsce na naklejkę z numerem
PESEL i z kodem ośrodka

Wypełnia zdający

Numer PESEL zdającego*

--	--	--	--	--	--	--	--	--	--	--	--	--	--	--	--	--	--	--	--

A.13-01-21.01-SG

Czas trwania egzaminu: **180 minut**

EGZAMIN POTWIERDZAJĄCY KWALIFIKACJE W ZAWODZIE
Rok 2021
CZĘŚĆ PRAKTYCZNA

**PODSTAWA PROGRAMOWA
2012**

Instrukcja dla zdającego

1. Na pierwszej stronie arkusza egzaminacyjnego wpisz w oznaczonym miejscu swój numer PESEL i naklej naklejkę z numerem PESEL i z kodem ośrodka.
2. Na KARCIE OCENY w oznaczonym miejscu przyklej naklejkę z numerem PESEL oraz wpisz:
 - swój numer PESEL*,
 - oznaczenie kwalifikacji,
 - numer zadania,
 - numer stanowiska.
3. KARTĘ OCENY przełącz zespołowi nadzorującemu.
4. Sprawdź, czy arkusz egzaminacyjny zawiera 7 stron i nie zawiera błędów. Ewentualny brak stron lub inne usterki zgłoś przez podniesienie ręki przewodniczącemu zespołu nadzorującego.
5. Zapoznaj się z treścią zadania oraz stanowiskiem egzaminacyjnym. Masz na to 10 minut. Czas ten nie jest wliczany do czasu trwania egzaminu.
6. Czas rozpoczęcia i zakończenia pracy zapisze w widocznym miejscu przewodniczący zespołu nadzorującego.
7. Wykonaj samodzielnie zadanie egzaminacyjne. Przestrzegaj zasad bezpieczeństwa i organizacji pracy.
8. Jeżeli w zadaniu egzaminacyjnym występuje polecenie „zgłoś gotowość do oceny przez podniesienie ręki”, to zastosuj się do polecenia i poczekaj na decyzję przewodniczącego zespołu nadzorującego.
9. Po zakończeniu wykonania zadania pozostaw rezultaty oraz arkusz egzaminacyjny na swoim stanowisku lub w miejscu wskazanym przez przewodniczącego zespołu nadzorującego.
10. Po uzyskaniu zgody zespołu nadzorującego możesz opuścić salę/miejsce przeprowadzania egzaminu.

Powodzenia!

* w przypadku braku numeru PESEL – seria i numer paszportu lub innego dokumentu potwierdzającego tożsamość

Zadanie egzaminacyjne

Wykonaj podstawkę pod laptop zgodnie z dokumentacją rysunkową zamieszczoną w arkuszu egzaminacyjnym.

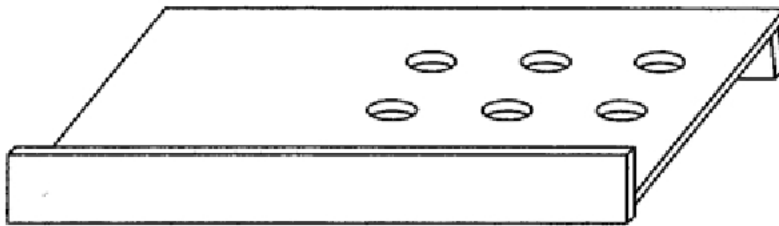
Na stanowisku egzaminacyjnym znajdują się częściowo przygotowane elementy podstawki: listwa czołowa oraz listwa podporowa. Wykonaj obróbkę maszynową płyty roboczej oraz pozostałych elementów podstawki z dokładnością ± 1 mm. Wytrasuj i wywierć otwory wentylacyjne w płycie roboczej. Przygotuj wszystkie elementy do montażu - oszlifuj powierzchnię elementów i zaokrąglij ich krawędzie.

Uwaga! Po wykonaniu obróbki elementów podstawki zgłoś, przez podniesienie ręki, gotowość do montażu wyrobu. Po uzyskaniu zgody przystąp do wykonywania czynności związanych z montażem.

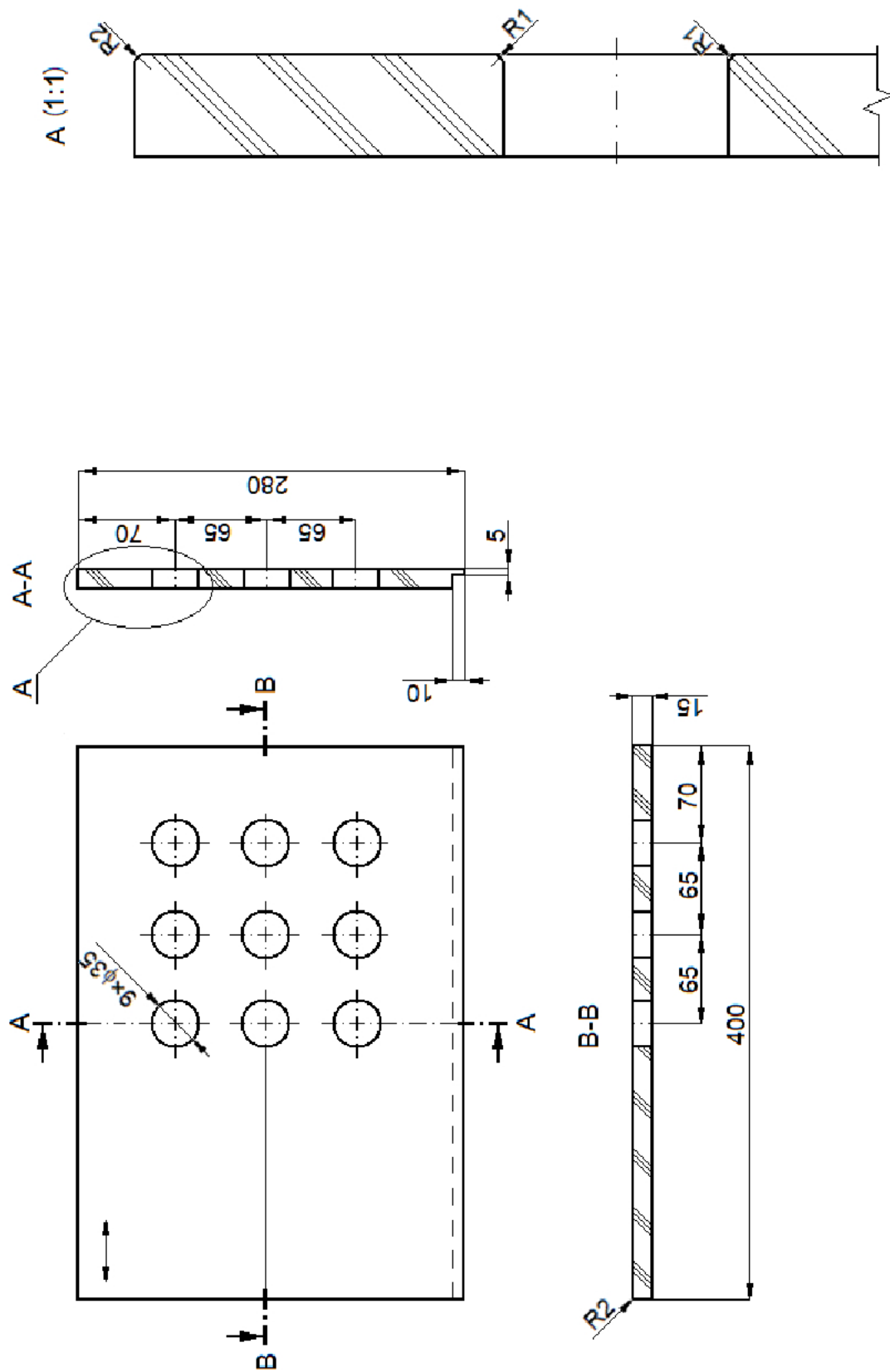
Dopasuj i zmontuj elementy podstawki. Oczyszcz wyrób z kurzu i resztek kleju. Gotową podstawkę pozostaw do oceny na stanowisku egzaminacyjnym.

Zadanie wykonaj na stanowisku egzaminacyjnym wyposażonym w niezbędne materiały, narzędzia i sprzęt. Przestrzegaj zasad organizacji pracy, przepisów bezpieczeństwa i higieny pracy oraz ochrony środowiska.

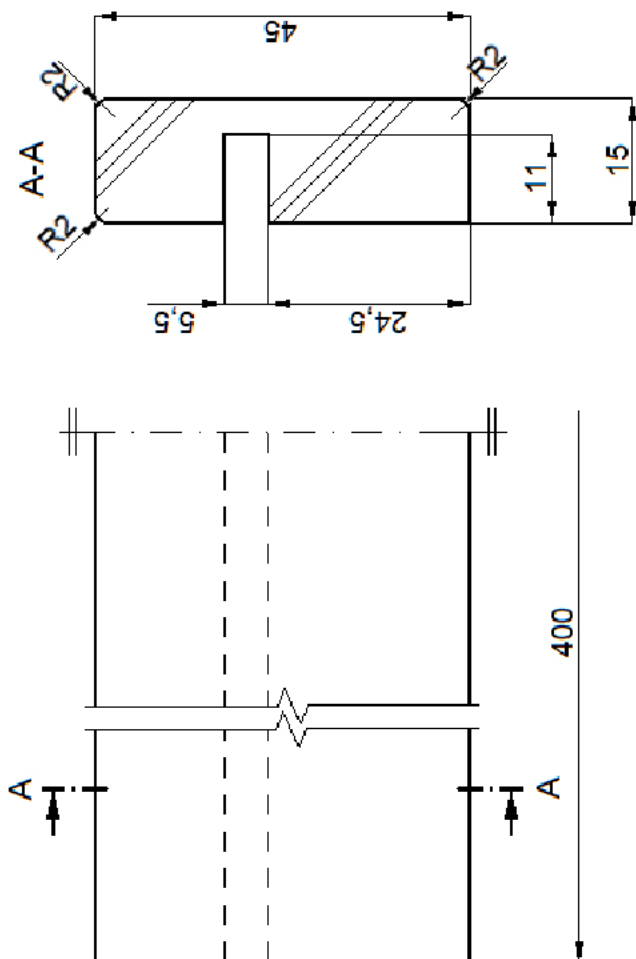
Po zakończeniu pracy oczyść narzędzia i sprzęt, uporządkuj stanowisko egzaminacyjne, odpady posegreguj i umieść w odpowiednich pojemnikach.



Podstawka - rysunek poglądowy

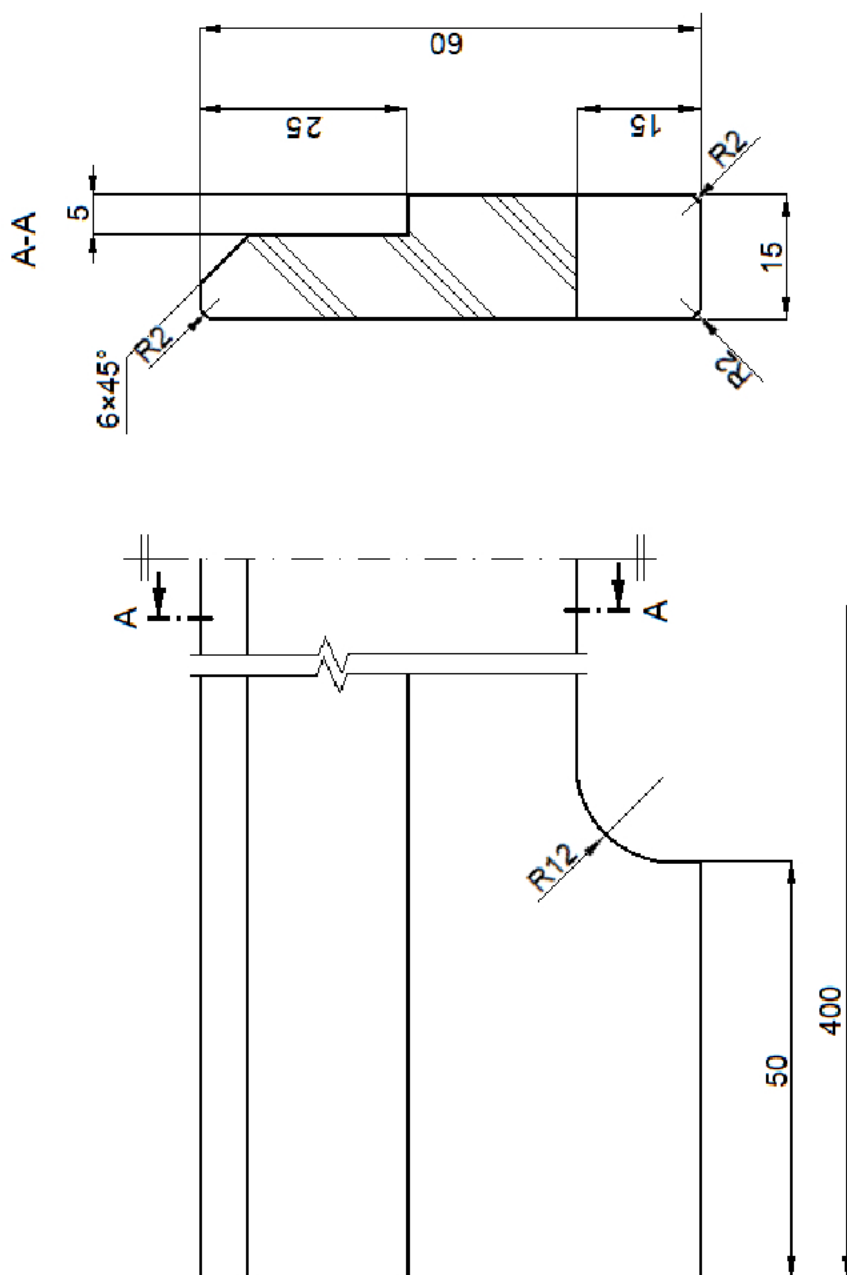


Podzialka	Nazwa wyrobu: Podstawka pod laptop - plyta robocza	Wymiary: 400x280x15	Nr rysunku: 01.01
-----------	---	-------------------------------	-----------------------------



Podzialka

Nazwa wyrobu:
**Podstawka pod laptop
- listwa czolowa**Wymiary:
400x 45 x15Nr rysunku:
01.02



Podzialka

Nazwa wyrobu:
Podstawka pod laptop
- listwa podporowa

Wymiary:
400 x 60 x 15

Nr rysunku:
01.03

Czas przeznaczony na wykonanie zadania wynosi 180 minut.

Ocenię podlegać będą 2 rezultaty:

- płyta robocza podstawki pod laptop,
- zmontowana podstawa pod laptop
oraz przebieg wykonania podstawki pod laptop.