

Nazwa kwalifikacji: **Wytwarzanie wyrobów stolarskich**
 Oznaczenie kwalifikacji: **A.13**
 Wersja arkusza: **SG**

A.13-SG-20.06
 Czas trwania egzaminu: **60 minut**

EGZAMIN POTWIERDZAJĄCY KWALIFIKACJE W ZAWODZIE
Rok 2020
CZEŚĆ PISEMNA

**PODSTAWA PROGRAMOWA
2012**

Instrukcja dla zdającego

1. Sprawdź, czy arkusz egzaminacyjny zawiera 10 stron. Ewentualny brak stron lub inne usterki zgłoś przewodniczącemu zespołu nadzorującego.
2. Do arkusza dołączona jest KARTA ODPOWIEDZI, na której w oznaczonych miejscach:
 - wpisz oznaczenie kwalifikacji,
 - zamaluj kratkę z oznaczeniem wersji arkusza,
 - wpisz swój numer PESEL*,
 - wpisz swoją datę urodzenia,
 - przyklej naklejkę ze swoim numerem PESEL.
3. Arkusz egzaminacyjny zawiera test składający się z 40 zadań.
4. Za każde poprawnie rozwiązane zadanie możesz uzyskać 1 punkt.
5. Aby zdać część pisemną egzaminu musisz uzyskać co najmniej 20 punktów.
6. Czytaj uważnie wszystkie zadania.
7. Rozwiązania zaznaczaj na KARCIE ODPOWIEDZI długopisem lub piórem z czarnym tuszem/atramentem.
8. Do każdego zadania podane są cztery możliwe odpowiedzi: A, B, C, D. Odpowiada im następujący układ kratek w KARCIE ODPOWIEDZI:

A	B	C	D
---	---	---	---

9. Tylko jedna odpowiedź jest poprawna.
10. Wybierz właściwą odpowiedź i zamaluj kratkę z odpowiadającą jej literą – np., gdy wybrałeś odpowiedź „A”:

■	B	C	D
---	---	---	---

11. Staraj się wyraźnie zaznaczać odpowiedzi. Jeżeli się pomylisz i błędnie zaznaczysz odpowiedź, otocz ją kółkiem i zaznacz odpowiedź, którą uważasz za poprawną, np.

■	B	C	■
---	---	---	---

12. Po rozwiązaniu testu sprawdź, czy zaznaczyłeś wszystkie odpowiedzi na KARCIE ODPOWIEDZI i wprowadziłeś wszystkie dane, o których mowa w punkcie 2 tej instrukcji.

Pamiętaj, że oddajesz przewodniczącemu zespołu nadzorującego tylko KARTĘ ODPOWIEDZI.

Powodzenia!

* w przypadku braku numeru PESEL – seria i numer paszportu lub innego dokumentu potwierdzającego tożsamość

Zadanie 1.

Które gatunki drewna charakteryzują się dobrymi właściwościami akustycznymi i jako drewno rezonansowe stosowane są do wyrobu instrumentów muzycznych?

- A. Sosna i modrzew.
- B. Topola i grusza.
- C. Świerk i jawor.
- D. Dąb i brzoza.

Zadanie 2.

Część przekroju poprzecznego pnia drzewa zaznaczona na rysunku strzałką to

- A. biel.
- B. łyko.
- C. rdzeń.
- D. twardziel.

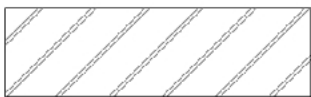
**Zadanie 3.**

Tarcica iglasta obrzynana o grubości 19÷45 mm zaliczana jest do desek, jeżeli jej minimalna szerokość wynosi

- A. 50 mm
- B. 75 mm
- C. 125 mm
- D. 150 mm

Zadanie 4.

Na którym rysunku przedstawiono oznaczenie graficzne przekroju płyty paździerzowej?



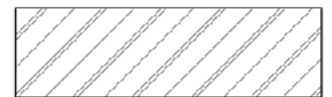
A.



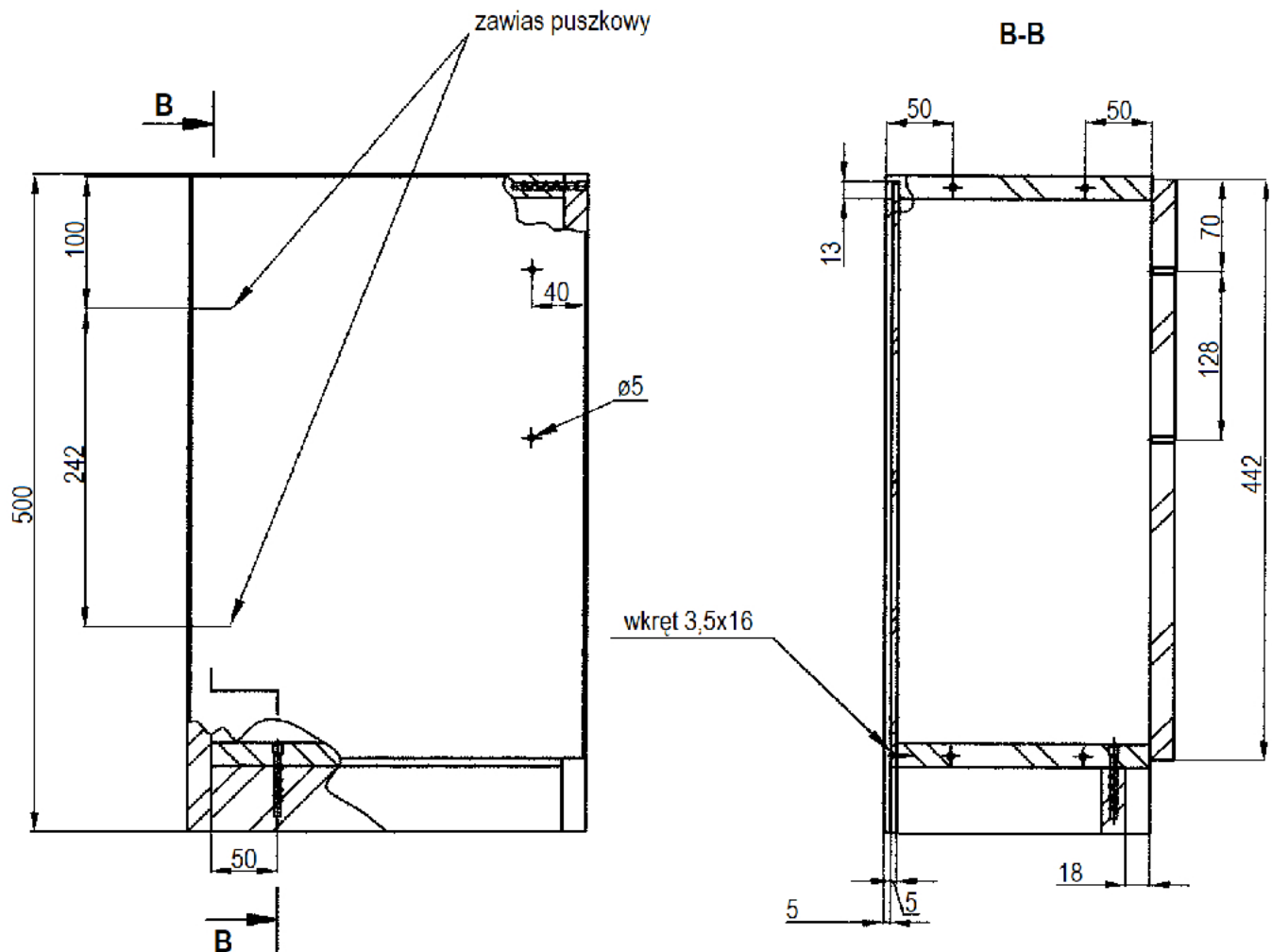
B.



C.

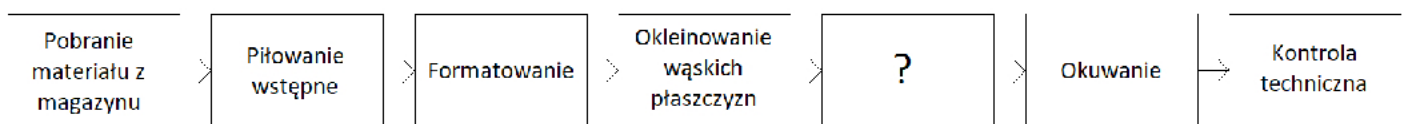


D.

Zadanie 5.

Na podstawie rysunku określ, ile wynosi rozstaw otworów przelotowych w drzwiach szafki, przeznaczonych do mocowania uchwyty meblowego.

- A. 70 mm
- B. 100 mm
- C. 128 mm
- D. 242 mm

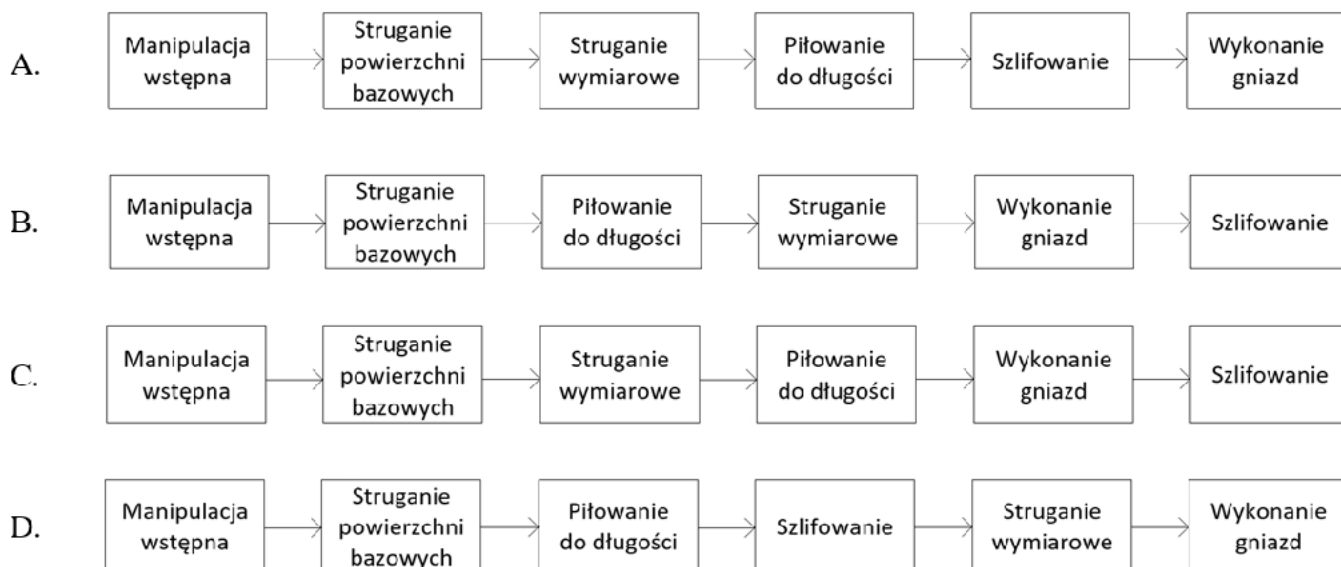
Zadanie 6.

Zamieszczony schemat procesu technologicznego prowadzącego do wykonania drzwi szafki kuchennej należy uzupełnić o czynność

- A. Struganie powierzchni bazowych
- B. Wykonanie gniazd na zawiasy
- C. Struganie do wymiaru
- D. Trasowanie

Zadanie 7.

Który schemat przedstawia poprawną, zgodną z technologią, kolejność czynności prowadzących do wykonania nóg taboretu?

**Zadanie 8.**

Wilgotność drewna przeznaczonego na meble użytkowane w pomieszczeniach mieszkalnych ogrzewanych centralnym ogrzewaniem powinna zawierać się w przedziale

- A. $8 \div 13\%$
- B. $14 \div 19\%$
- C. $20 \div 25\%$
- D. $26 \div 30\%$

Zadanie 9.

Do której grupy okuć należy element przedstawiony na rysunku?

- A. Zabezpieczających.
- B. Zamykających.
- C. Uchwytowych.
- D. Łączących.

**Zadanie 10.**

Która metoda wykończenia powierzchni drewna z widoczną sinizną zapewni ukrycie tej wady?

- A. Olejowanie.
- B. Politurowanie.
- C. Malowanie emalią akrylową.
- D. Malowanie lakierem akrylowym.

Zadanie 11.

Narzędzie przedstawione na rysunku to frez

- A. nasadzany prosty ścinowy.
- B. trzpieniowy prosty walcowy.
- C. nasadzany profilowy zataczany.
- D. trzpieniowy profilowy z łożyskiem.

**Zadanie 12.**

Przedstawiona na rysunku piła przeznaczona jest do ręcznego

- A. wyrzynania w drewnie krzywoliniowych zarysów.
- B. precyzyjnego cięcia drewna w poprzek włókien.
- C. narzynania drewna na określoną głębokość.
- D. zgrubnego cięcia drewna wzdłuż włókien.

**Zadanie 13.**

Obrabiarka przedstawiona na rysunku przeznaczona jest do

- A. piłowania.
- B. frezowania.
- C. szlifowania.
- D. okleinowania.

**Zadanie 14.**

Do montażu konstrukcji mebli skrzyniowych **nie używa się**

- A. prasy wielopółkowej.
- B. ścisków stolarskich.
- C. ramy montażowej.
- D. prasy śrubowej.

Zadanie 15.

Do frezowania krzywoliniowych profili na frezarce dolnowrzecionowej należy użyć

- A. prowadnicy dwudzielnej.
- B. prowadnicy pojedynczej.
- C. wzornika i kołka prowadzącego.
- D. wzornika i pierścienia prowadzącego.

Zadanie 16.

Aby na strugarce wyrówniarce zestrugać warstwę drewna o określonej grubości, należy odpowiednio ustawić

- A. wysunięcie wału nożowego.
- B. położenie stołu przedniego.
- C. położenie stołu tylnego.
- D. wysunięcie noży.

Zadanie 17.

Przyrząd kontrolno-pomiarowy przedstawiony na rysunku to

- A. szczelinomierz.
- B. suwmiarka.
- C. mikrometr.
- D. kątomierz.

**Zadanie 18.**

Do kontrolowania prostokątności płaszczyzn bazowych należy użyć

- A. kątownika prostego.
- B. łąty traserskiej.
- C. średnicówki.
- D. liniału.

Zadanie 19.

Czas parzenia drewna w zależności od gatunku i grubości drewna					
Gatunek	Grubość elementu w mm	Czas parzenia w min	Gatunek	Grubość elementu w mm	Czas parzenia w min
Sosna, świerk	5 ÷ 9	25 ÷ 30	Dąb, jesion	5 ÷ 9	30 ÷ 40
	10 ÷ 14	40 ÷ 50		10 ÷ 14	50 ÷ 60
	15 ÷ 19	60 ÷ 70		15 ÷ 19	70 ÷ 90
	20 ÷ 24	90 ÷ 100		20 ÷ 24	100 ÷ 120

Na podstawie informacji zamieszczonych w tabeli określ zakres czasu parzenia elementów z drewna sosnowego grubości 13 mm.

- A. 25 ÷ 30 minut.
- B. 40 ÷ 50 minut.
- C. 50 ÷ 60 minut.
- D. 60 ÷ 70 minut.

Zadanie 20.

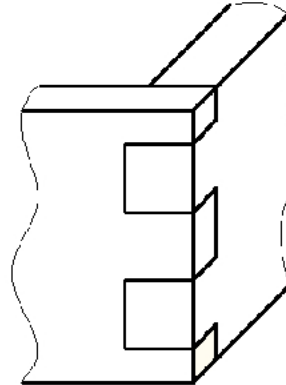
W jaki sposób należy układać w autoklawie łąty giętarskie, aby zapewnić równomierny dopływ pary wodnej w czasie procesu parzenia?

- A. W odstępach 6÷10 mm, na przekładkach, w tzw. „szachownicę”.
- B. W odstępach 1÷3 mm, bez przekładek, w tzw. „szachownicę”.
- C. Bez odstępów, bez przekładek, w poprzek autoklawu.
- D. Bez odstępów, na przekładkach, w zwartych stosach.

Zadanie 21.

Na rysunku przedstawiono połączenie dwóch elementów za pomocą złącza

- A. czopowego czołowego.
- B. czopowego kąтового.
- C. wczepowego skośnego.
- D. wczepowego prostego.

**Zadanie 22.**

Na którym rysunku przedstawiono ułożenie desek przygotowanych do klejenia płyty stołu, które najskuteczniej zapobiegnie jego paczaniu?



A.



B.



C.



D.

Zadanie 23.

W celu odżywiczenia powierzchni elementu z drewna sosnowego należy zastosować

- A. podgrzanie powierzchni żelazkiem i przyłożenie czystej szmatki.
- B. zmycie powierzchni nadtlenkiem wodoru lub kwasem cytrynowym.
- C. przeszlifowanie powierzchni papierem ściernym o granulacji P60 do P150.
- D. zmycie powierzchni roztworem zmydlającym lub rozpuszczalnikiem organicznym.

Zadanie 24.

Aby uwypuklić naturalny rysunek drewna sosnowego, przed jego barwieniem należy zastosować

- A. naparzenie powierzchni.
- B. wybielanie powierzchni.
- C. szlifowanie powierzchni.
- D. szczotkowanie powierzchni.

Zadanie 25.

Do okleinowania fornirem szerokich powierzchni płyty jednego stołu należy użyć

- A. zwornicy dźwigniowej.
- B. prasy wielopółkowej.
- C. prasy jednopółkowej.
- D. oklejarki przelotowej.

Zadanie 26.

Do klejenia fryzów z drewna iglastego o podwyższonej wilgotności należy użyć kleju

- A. topliwego.
- B. neoprenowego.
- C. mocznikowego.
- D. poliuretanowego.

Zadanie 27.

Przedstawiony na rysunku łącznik to wkręt

- A. samowierzący z łbem walcowym.
- B. uniwersalny z łbem stożkowym.
- C. typu konfirmat.
- D. typu torx.

**Zadanie 28.**

Wskaż zgodną z technologią kolejność ostrzenia dłut płaskich.

- A. Równanie, wygładzanie, ostrzenie, czyszczenie.
- B. Równanie, ostrzenie, czyszczenie, wygładzanie.
- C. Czyszczenie, równanie, ostrzenie, wygładzanie.
- D. Czyszczenie, wygładzanie, ostrzenie, równanie.

Zadanie 29.

Codzienna konserwacja pistoletu natryskowego, po lakierowaniu lakierem nitrocelulozowym, polega na

- A. smarowaniu uszczelnienia iglicy oraz dyszy i sprężyn zaworu powietrza.
- B. zanurzeniu całego pistoletu w naczyniu z rozpuszczalnikiem do czasu następnego użycia.
- C. opróżnieniu zbiornika lakieru, nalaniu rozpuszczalnika do zbiornika i przepłukaniu przewodów oraz dyszy.
- D. zdemontowaniu elementów pistoletu oraz zanurzeniu zaworu i kanałów powietrza w naczyniu z rozpuszczalnikiem.

Zadanie 30.

Aby sprawdzić czy elementy korpusu szafki są względem siebie prostopadłe, należy porównać długości

- A. wieńców szafki.
- B. ścian bocznych szafki.
- C. przekątnych korpusu szafki.
- D. przekątnych ścian bocznych szafki.

Zadanie 31.

W jaki sposób należy przygotować do transportu zdemontowane, jednakowe elementy mebli biurowych?

- A. Owinąć każdy element folią i spiąć taśmą.
- B. Owinąć grupę elementów tekturą falistą i spiąć taśmą.
- C. Owinąć grupę elementów papierem i związać sznurkiem.
- D. Owinąć każdy element tekturą falistą i związać sznurkiem.

Zadanie 32.

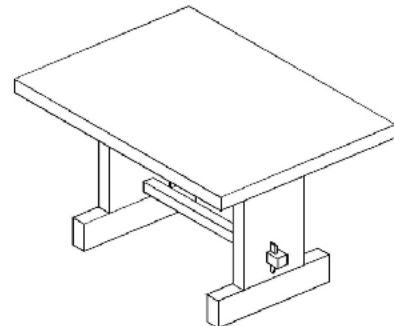
Kształt i zdobienia komody przedstawionej na fotografii są charakterystyczne dla mebli

- A. klasycystycznych.
- B. renesansowych.
- C. secesyjnych.
- D. barokowych.

**Zadanie 33.**

Na rysunku przedstawiono stół o konstrukcji

- A. oskrzyniowej.
- B. kolumnowej.
- C. stojakowej.
- D. deskowej.

**Zadanie 34.**

Do której grupy wad drewna zaliczane są pęcherze żywiczne?

- A. Zgnilizny.
- B. Pęknięcia.
- C. Wady budowy.
- D. Wady kształtu.

Zadanie 35.

Która wada okleinowania może być spowodowana nierównomiernym naniesieniem kleju na powierzchnie okleinowane?

- A. Plamy.
- B. Pęcherze.
- C. Włoczenia.
- D. Przebiccia klejowe.

Zadanie 36.

W zabytkowym kredensie zniszczeniu uległy mosiężne uchwyty. Naprawa tego kredensu powinna polegać na

- A. wymianie uchwytów na specjalnie wykonane, będące kopią oryginalnych.
- B. wymianie uchwytów na podobne, zakupione w sklepie z akcesoriami meblowymi.
- C. demontażu uchwytów, przyklejeniu naturalnej okleiny zasłaniającej powstałe otwory.
- D. demontażu uchwytów, zaszpachlowaniu powstałych otworów i pozostawieniu mebla bez uchwytów.

Zadanie 37.

Do demontażu połączeń stolarskich wzmocnionych klejem glutynowym należy zastosować

- A. parę wodną.
- B. ocet spirytusowy.
- C. benzynę ekstrakcyjną.
- D. alkohol izopropylowy.

Zadanie 38.

W celu wzmocnienia uszkodzonej przez owady struktury drewnianych elementów konstrukcyjnych stołu kuchennego oraz zaprawienia wydrążonych otworów, właściwe będzie zastosowanie

- A. oleju lnianego.
- B. żywicy epoksydowej.
- C. środka owadobójczego.
- D. fal elektromagnetycznych.

Zadanie 39.

Ze ściany bocznej szafki kuchennej został wyrwany przewodnik zawiasu puszkowego. Naprawa mebla będzie polegać na wykonaniu następujących czynności:

- A. rozwiercenie miejsca po wkręcie, demontaż zawiasu, nawiercanie miejsca pod wkręt, zaprawienie gniazda kołkiem, montaż zawiasu.
- B. rozwiercenie miejsca po wkręcie, nawiercanie miejsca pod wkręt, demontaż zawiasu, zaprawienie gniazda kołkiem, montaż zawiasu.
- C. demontaż zawiasu, rozwiercenie miejsca po wkręcie, zaprawienie gniazda kołkiem, nawiercanie miejsca pod wkręt, montaż zawiasu.
- D. demontaż zawiasu, zaprawienie gniazda kołkiem, rozwiercenie miejsca po wkręcie, nawiercanie miejsca pod wkręt, montaż zawiasu.

Zadanie 40.

Szuflada komody, której elementy zostały poprawnie wykonane z drewna litego, po pewnym czasie użytkowania zaczęła na całej długości stawiać opór podczas wysuwania. Przyczyną zaistniałego uszkodzenia najprawdopodobniej jest

- A. spęcznienie elementów szuflady.
- B. zastosowanie przewodnic niewłaściwej długości.
- C. dobranie zbyt długich elementów na boki szuflady.
- D. dobranie zbyt krótkich elementów na boki szuflady.