

**Arkusz zawiera informacje prawnie
chronione do momentu rozpoczęcia egzaminu**

Układ graficzny © CKE 2018

CKE **CENTRALNA
KOMISJA
EGZAMINACYJNA**

Nazwa kwalifikacji: **Wytwarzanie wyrobów stolarskich**
Oznaczenie kwalifikacji: **A.13**
Numer zadania: **01**

Wypełnia zdający

Miejsce na naklejkę z numerem
PESEL i z kodem ośrodka

Numer PESEL zdającego*

| | | | | | | | | | | | | | | | | | | | |
|--|--|--|--|--|--|--|--|--|--|--|--|--|--|--|--|--|--|--|--|
| | | | | | | | | | | | | | | | | | | | |
|--|--|--|--|--|--|--|--|--|--|--|--|--|--|--|--|--|--|--|--|

A.13-01-19.01

Czas trwania egzaminu: **180 minut**

EGZAMIN POTWIERDZAJĄCY KWALIFIKACJE W ZAWODZIE
Rok 2019
CZEŚĆ PRAKTYCZNA

Instrukcja dla zdającego

1. Na pierwszej stronie arkusza egzaminacyjnego wpisz w oznaczonym miejscu swój numer PESEL i naklej naklejkę z numerem PESEL i z kodem ośrodka.
2. Na **KARCIE OCENY** w oznaczonym miejscu przyklej naklejkę z numerem PESEL oraz wpisz:
 - swój numer PESEL*,
 - oznaczenie kwalifikacji,
 - numer zadania,
 - numer stanowiska.
3. **KARTĘ OCENY** przekaz zespołowi nadzorującemu.
4. Sprawdź, czy arkusz egzaminacyjny zawiera 8 stron i nie zawiera błędów. Ewentualny brak stron lub inne usterki zgłoś przez podniesienie ręki przewodniczącemu zespołu nadzorującego.
5. Zapoznaj się z treścią zadania oraz stanowiskiem egzaminacyjnym. Masz na to 10 minut. Czas ten nie jest wliczany do czasu trwania egzaminu.
6. Czas rozpoczęcia i zakończenia pracy zapisze w widocznym miejscu przewodniczący zespołu nadzorującego.
7. Wykonaj samodzielnie zadanie egzaminacyjne. Przestrzegaj zasad bezpieczeństwa i organizacji pracy.
8. Jeżeli w zadaniu egzaminacyjnym występuje polecenie „zgłoś gotowość do oceny przez podniesienie ręki”, to zastosuj się do polecenia i poczekaj na decyzję przewodniczącego zespołu nadzorującego.
9. Po zakończeniu wykonania zadania pozostaw rezultaty oraz arkusz egzaminacyjny na swoim stanowisku lub w miejscu wskazanym przez przewodniczącego zespołu nadzorującego.
10. Po uzyskaniu zgody zespołu nadzorującego możesz opuścić salę/miejsce przeprowadzania egzaminu.

Powodzenia!

* w przypadku braku numeru PESEL – seria i numer paszportu lub innego dokumentu potwierdzającego tożsamość

Zadanie egzaminacyjne

Wykonaj stojak na narzędzia zgodnie z dokumentacją zamieszczoną w arkuszu egzaminacyjnym. Elementy stojaka są częściowo przygotowane przez ośrodek egzaminacyjny. Wykonaj ich cięcie na wymiary podane w dokumentacji. Wytrasuj przy użyciu szablonu i wykonaj piłowanie nóg stojaka. Wytrasuj oraz wykonaj gniazda i otwory we wszystkich elementach zgodnie z rysunkami. Wykonaj obróbkę ręczną i mechaniczną elementów, wyszlifuj ich powierzchnie oraz załam krawędzie.

Uwaga! Po wykonaniu obróbki elementów stojaka na narzędzia zgłoś Przewodniczącemu ZN przez podniesienie ręki gotowość do montażu stojaka. Po uzyskaniu zgody możesz przystąpić do wykonywania czynności związanych z montażem stojaka.

Zmontuj stojak używając kołków, kleju i wkrętów. Zadanie wykonaj na stanowisku wyposażonym w niezbędne materiały, narzędzia i sprzęt przestrzegając zasad organizacji, bezpieczeństwa i higieny pracy oraz ochrony środowiska. Oczyszczyć stojak z kurzu i resztek kleju. Po zakończeniu prac oczyścić używane narzędzia i sprzęt oraz uporządkuj stanowisko, a odpady umieścić w pojemniku przeznaczonym na ten cel.

Zmontowany stojak pozostaw na stanowisku egzaminacyjnym do oceny.

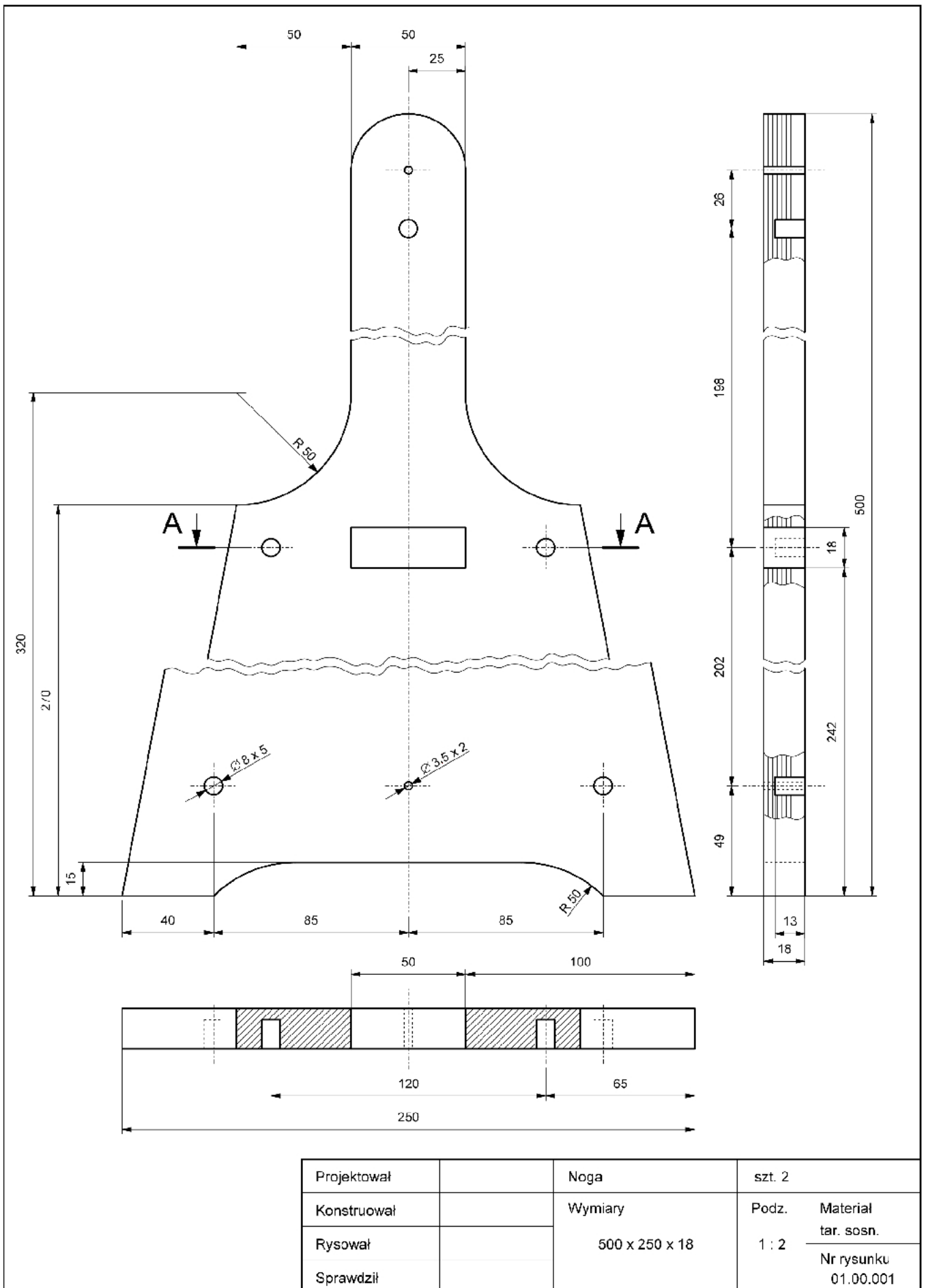
Czas przeznaczony na wykonanie zadania wynosi 180 minut.

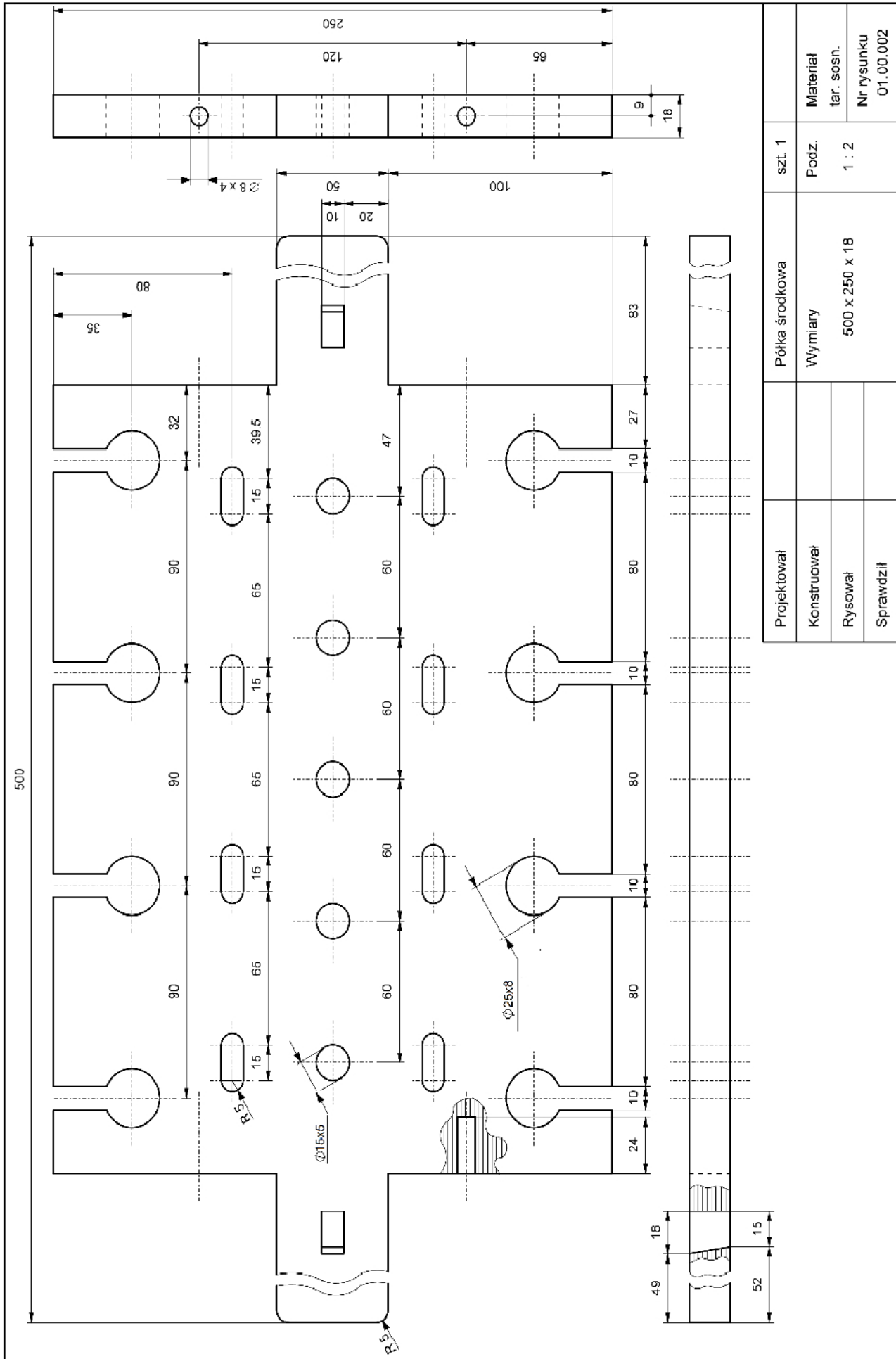
Ocenić będą 2 rezultaty:

- przygotowane elementy do montażu stojaka na narzędzia
- stojak na narzędzia

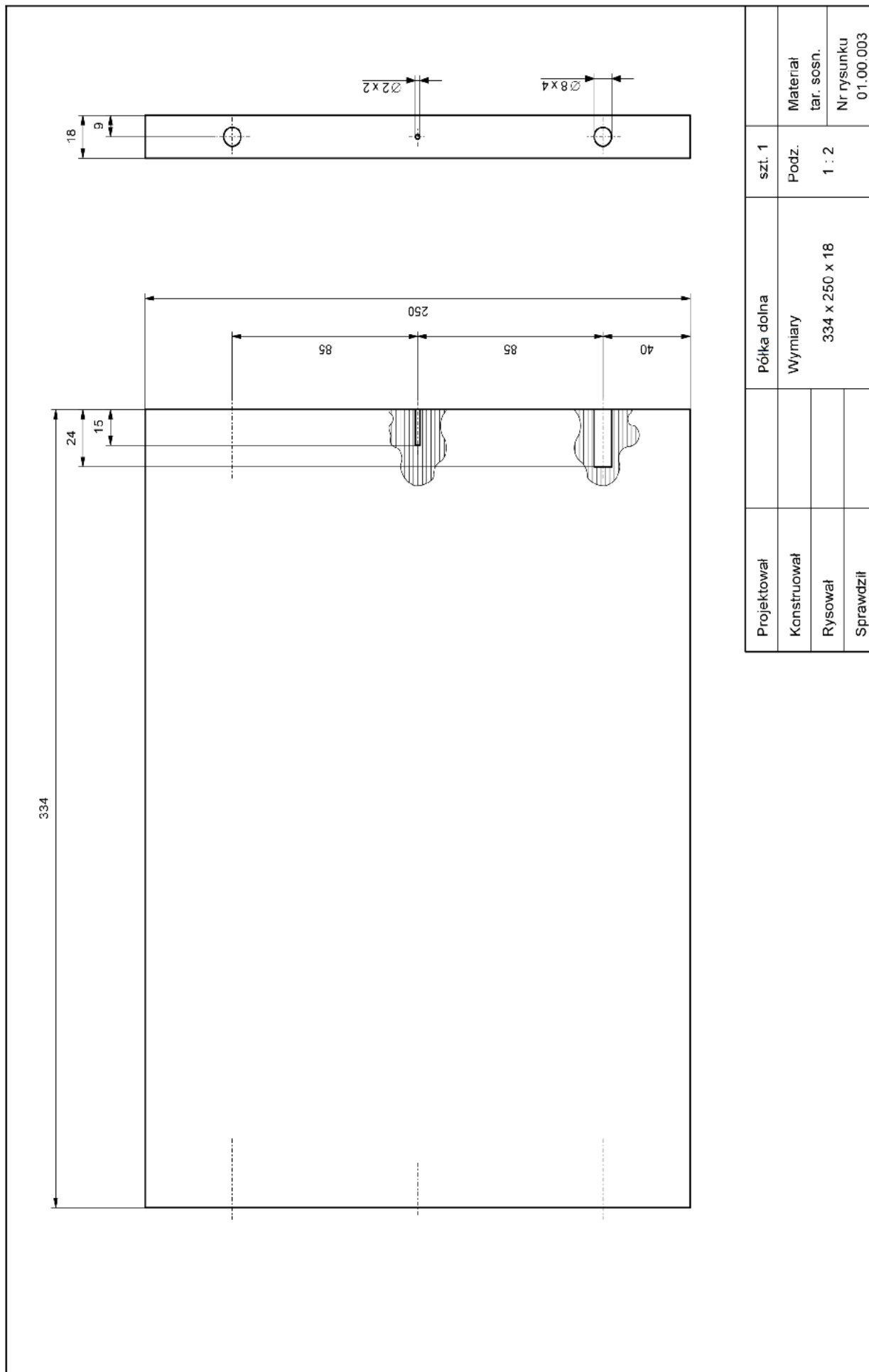
oraz

przebieg wykonywania stojaka.

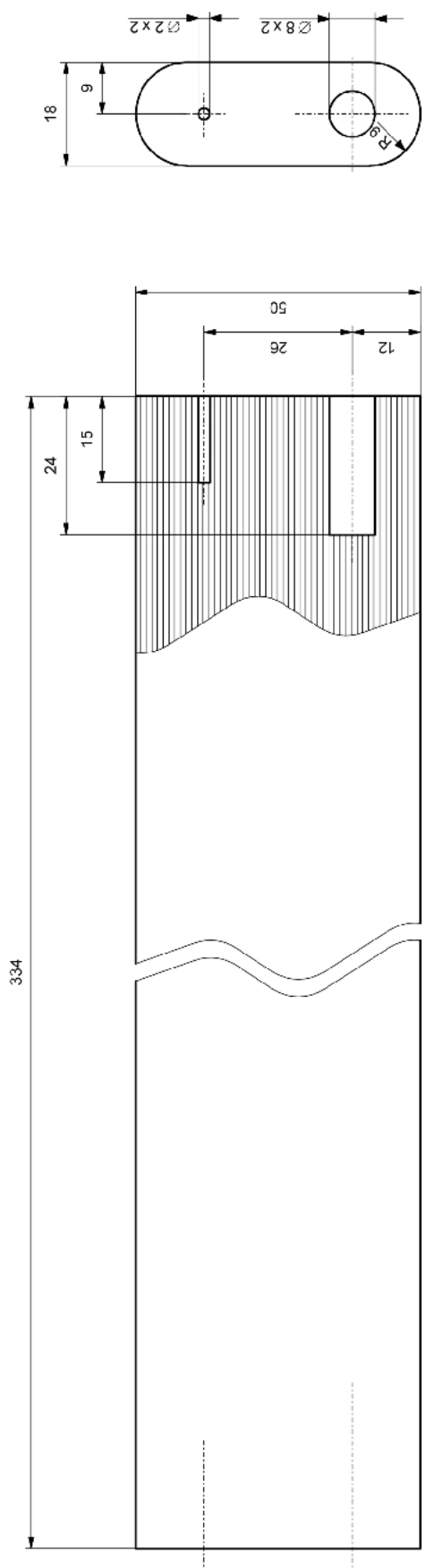




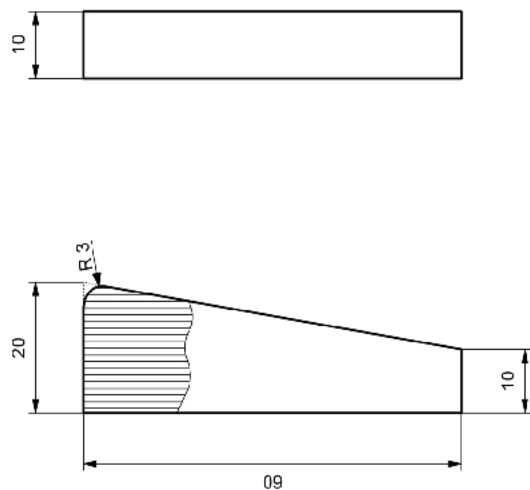
| | | | | |
|-------------|--|----------------|--------|-------------------------|
| Projektował | | Półka środkowa | szt. 1 | |
| Konstruował | | Wymiary | Podz. | Material |
| Rysował | | 500 x 250 x 18 | 1 : 2 | tar. sosn. |
| Sprawdził | | | | Nr rysunku 01.00.002 |



| | | | | |
|-------------|--|----------------|--------|------------|
| Projektował | | Półka dolna | szt. 1 | Material |
| Konstruował | | Wymiary | Podz. | tar. sosn. |
| Rysował | | 334 x 250 x 18 | 1 : 2 | Nr rysunku |
| Sprawdził | | | | 01.00.003 |



| | | | |
|-------------|---------------|--------|------------|
| Projektował | Uchwyt | szt. 1 | |
| Konstruował | Wymiary | Podz. | Materiał |
| Rysował | 334 x 50 x 18 | 1 : 1 | tar. sosn. |
| Sprawił | | | Nr rysunku |
| | | | 01.00.004 |



| | | | |
|-------------|--------------|--------|---|
| Projektował | Klin | szt. 2 | Materiał far. sosn. Nr rysunku 01.00.005 |
| Konstruował | Wymiary | Podz. | |
| Rysował | 60 x 20 x 10 | 1 : 1 | |
| Sprawił | | | |

