

**Arkusz zawiera informacje prawnie
chronione do momentu rozpoczęcia egzaminu**

Układ graficzny © CKE 2019

CKE **CENTRALNA
KOMISJA
EGZAMINACYJNA**

Nazwa kwalifikacji: **Wytwarzanie wyrobów stolarskich**
Oznaczenie kwalifikacji: **A.13**
Numer zadania: **01**

Wypełnia zdający

Miejsce na naklejkę z numerem
PESEL i z kodem ośrodka

Numer PESEL zdającego*

--	--	--	--	--	--	--	--	--	--	--	--	--	--	--	--	--	--	--	--

A.13-01-19.06

Czas trwania egzaminu: **180 minut**

EGZAMIN POTWIERDZAJĄCY KWALIFIKACJE W ZAWODZIE
Rok 2019
CZEŚĆ PRAKTYCZNA

Instrukcja dla zdającego

1. Na pierwszej stronie arkusza egzaminacyjnego wpisz w oznaczonym miejscu swój numer PESEL i naklej naklejkę z numerem PESEL i z kodem ośrodka.
2. Na **KARCIE OCENY** w oznaczonym miejscu przyklej naklejkę z numerem PESEL oraz wpisz:
 - swój numer PESEL*,
 - oznaczenie kwalifikacji,
 - numer zadania,
 - numer stanowiska.
3. **KARTĘ OCENY** przekaz zespołowi nadzorującemu.
4. Sprawdź, czy arkusz egzaminacyjny zawiera 5 stron i nie zawiera błędów. Ewentualny brak stron lub inne usterki zgłoś przez podniesienie ręki przewodniczącemu zespołu nadzorującego.
5. Zapoznaj się z treścią zadania oraz stanowiskiem egzaminacyjnym. Masz na to 10 minut. Czas ten nie jest wliczany do czasu trwania egzaminu.
6. Czas rozpoczęcia i zakończenia pracy zapisze w widocznym miejscu przewodniczący zespołu nadzorującego.
7. Wykonaj samodzielnie zadanie egzaminacyjne. Przestrzegaj zasad bezpieczeństwa i organizacji pracy.
8. Jeżeli w zadaniu egzaminacyjnym występuje polecenie „zgłoś gotowość do oceny przez podniesienie ręki”, to zastosuj się do polecenia i poczekaj na decyzję przewodniczącego zespołu nadzorującego.
9. Po zakończeniu wykonania zadania pozostaw rezultaty oraz arkusz egzaminacyjny na swoim stanowisku lub w miejscu wskazanym przez przewodniczącego zespołu nadzorującego.
10. Po uzyskaniu zgody zespołu nadzorującego możesz opuścić salę/miejsce przeprowadzania egzaminu.

Powodzenia!

* w przypadku braku numeru PESEL – seria i numer paszportu lub innego dokumentu potwierdzającego tożsamość

Zadanie egzaminacyjne

Wykonaj półkę wiszącą zgodnie z dokumentacją rysunkową zamieszczoną w arkuszu egzaminacyjnym. Elementy składowe półki są częściowo przygotowane przez ośrodek egzaminacyjny. Wykonaj cięcie elementów półki na długość zachowując, dokładność ± 1 mm. Elementy są docięte na szerokość przez ośrodek egzaminacyjny. Wytrasuj i wykonaj gniazda na kołki na szerszej powierzchni w ścianach bocznych półki oraz na wąskich powierzchniach wieńców górnego i dolnego. Zaokrąglij krawędzie we wszystkich elementach półki. Ściany boczne przednia oraz górna i dolna wąska powierzchnia, wieniec górny i dolny przednia wąska powierzchnia. Wyszlifuj elementy.

Uwaga! Po wykonaniu obróbki elementów półki wiszącej zgłoś przez podniesienie ręki Przewodniczącemu ZN gotowość do montażu wyrobu. Po uzyskaniu zgody możesz przystąpić do wykonywania czynności związanych z montażem wyrobu.

Dopasuj i sklej elementy. Półkę wiszącą zmontuj na stanowisku roboczym wyposażonym w odpowiednie narzędzia i przyrządy. Oczyszczyć wyrób z kurzu i resztek kleju. Zamocuj zawieszki na ścianach bocznych na tylnej wąskiej powierzchni w górnej części ścian. Podczas pracy przestrzegaj zasad bezpieczeństwa i higieny pracy. Po zakończeniu pracy oczyścić narzędzia i posprzątaj stanowisko, a odpady umieścić w pojemniku przeznaczonym na ten cel.

Czas przeznaczony na wykonanie zadania wynosi 180 minut.

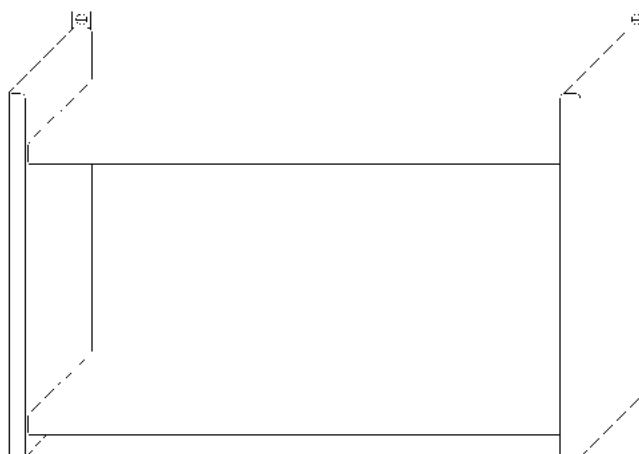
Ocenie podlegać będą 2 rezultaty:

- elementy półki wiszącej przygotowane do montażu,
- półka wisząca

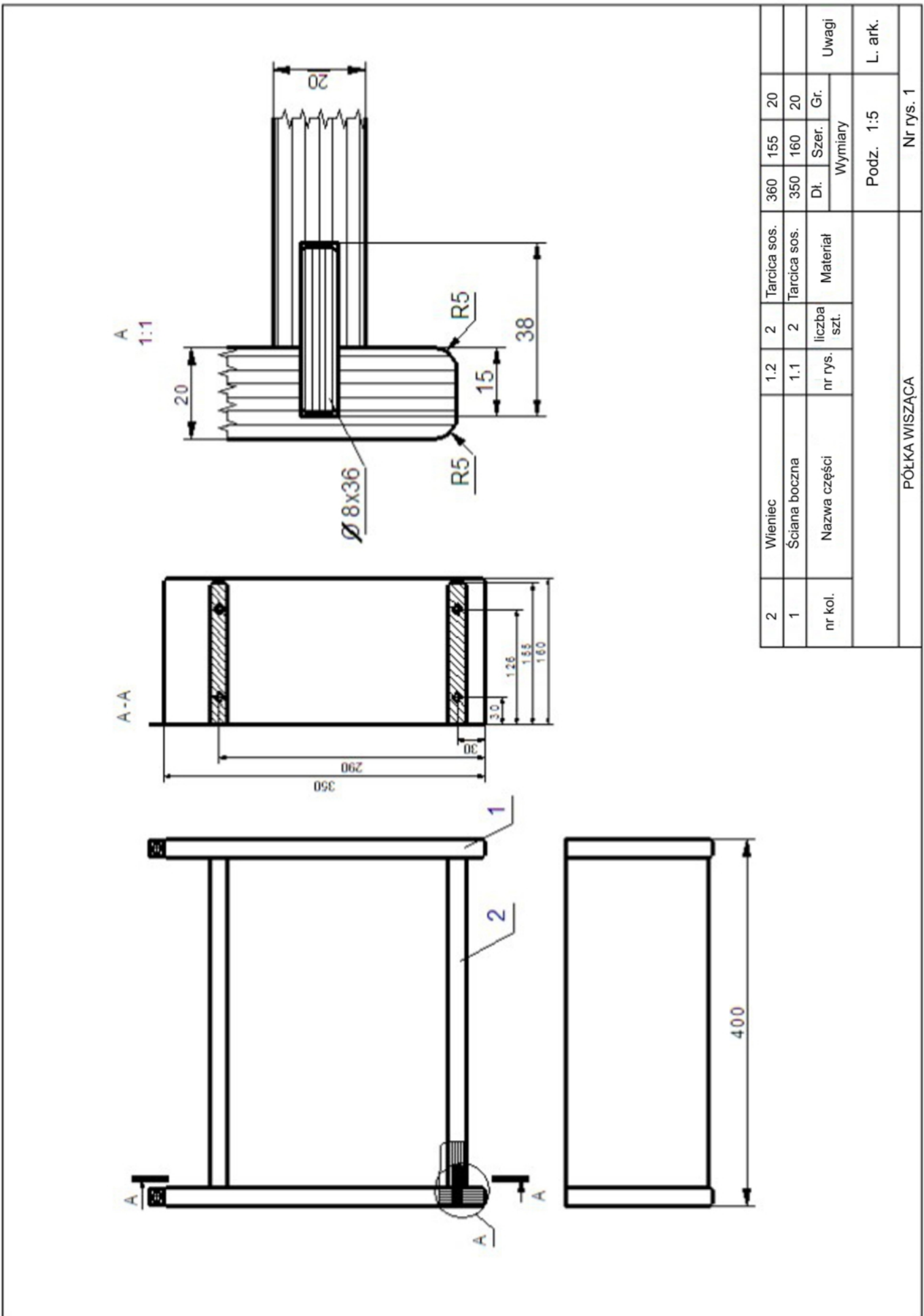
oraz

przebieg wykonania półki wiszącej

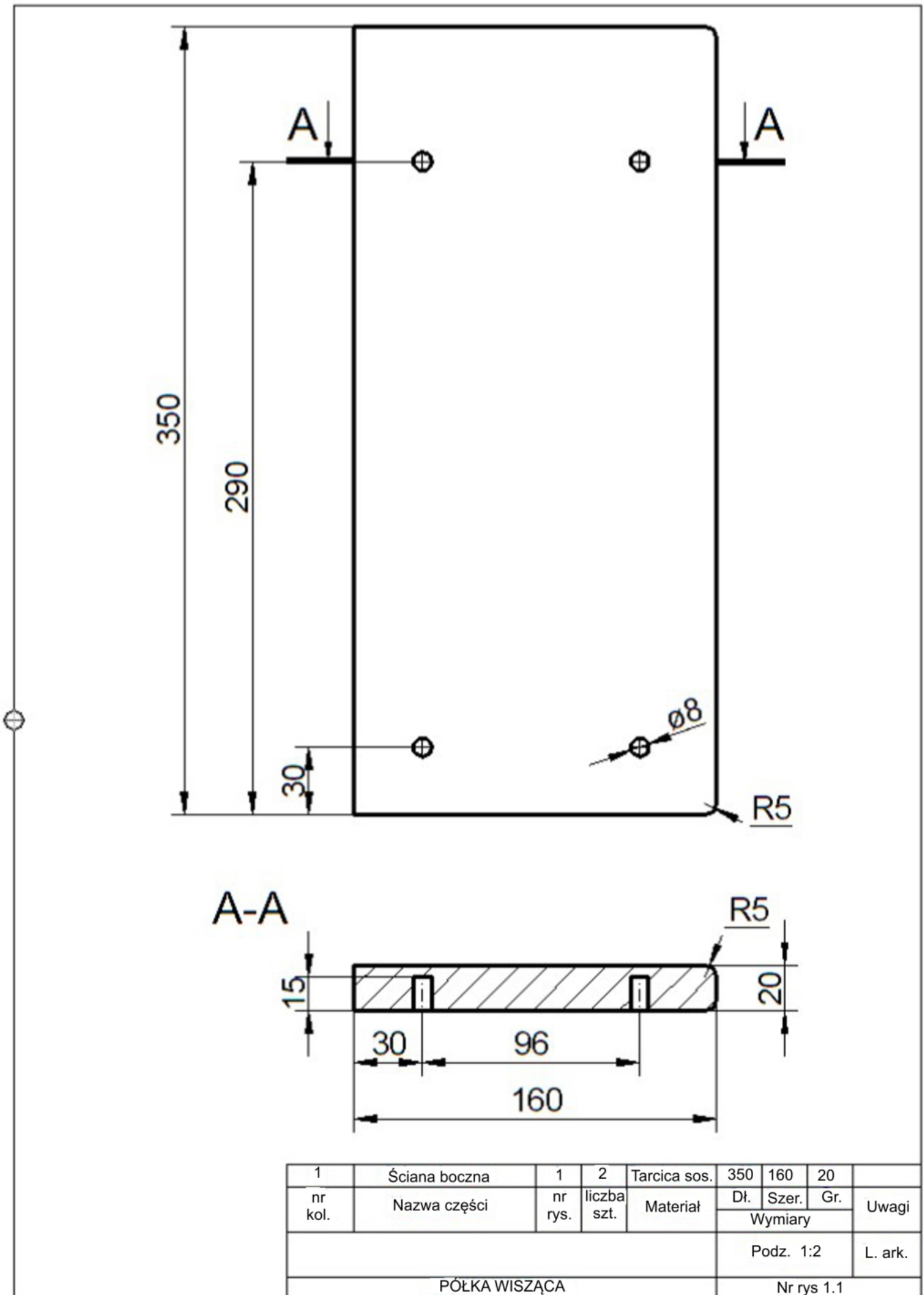
Rysunek 1. Półka wisząca – rysunek poglądowy



Rysunek 2. Półka wisząca - przekroje



Rysunek 3. Ściana boczna



Rysunek 4. Wieniec górny i dolny

