

**EGZAMIN POTWIERDZAJĄCY KWALIFIKACJE W ZAWODZIE
Rok 2019
ZASADY OCENIANIA**
*Arkusz zawiera informacje prawnie chronione
do momentu rozpoczęcia egzaminu*

Nazwa kwalifikacji: **Wytwarzanie wyrobów stolarskich**
 Oznaczenie arkusza: **A.13-01-19.06**
 Oznaczenie kwalifikacji: **A.13**
 Numer zadania: **01**

Wypełnia egzaminator

 Kod ośrodka –

 Kod egzaminatora

 Data egzaminu

Dzień Miesiąc Rok

 Godzina rozpoczęcia egzaminu :

Numer PESEL zdającego*											Numer stanowiska	

* w przypadku braku numeru *PESEL* – seria i numer paszportu lub innego dokumentu potwierdzającego tożsamość

Egzaminatorze!

- Oceniaj prace zdających rzetelnie i z zaangażowaniem. Dokumentuj wyniki oceny.
- Stosuj przyjęte zasady oceniania w sposób obiektywny.
- Jeżeli zdający, wykonując zadanie egzaminacyjne, uzyskuje inne rezultaty albo pożądane rezultaty uzyskuje w inny sposób niż uwzględniony w zasadach oceniania lub przedstawia nietypowe rozwiązanie, ale zgodnie ze sztuką w zawodzie, to nadal oceniaj zgodnie z kryteriami zawartymi w zasadach oceniania. Informacje o tym, że zasady oceniania nie przewidują zaistniałej sytuacji, przekaz niezwłocznie w formie pisemnej notatki do Przewodniczącego Zespołu Egzaminacyjnego z prośbą o przekazanie jej do Okręgowej Komisji Egzaminacyjnej. Notatka może być sporządzona odrębnie w trybie roboczym.
- Informuj przewodniczącego zespołu nadzorującego o wszystkich nieprawidłowościach zaistniałych w trakcie egzaminu, w tym w szczególności o naruszeniach przepisów bezpieczeństwa i higieny pracy i o podejrzeniach niesamodzielności w wykonaniu zadania przez zdającego.

Elementy podlegające ocenie/kryteria oceny

*Egzaminator wpisuje T,
jeżeli zdający spełnił
kryterium albo N, jeżeli
nie spełnił*

Rezultat 1: Elementy półki wiszącej przygotowane do montażu

Uwaga! Oceny rezultatu należy dokonać po zgłoszeniu przez zdającego gotowości do oceny

1	Elementy boków docięte na dokładny wymiar zgodny rysunkiem tj. na długość 350 mm z dokładnością do ± 1 mm																			
2	Elementy wieńców docięte na dokładny wymiar zgodny z rysunkiem tj. na długość 360 mm z dokładnością do ± 1 mm																			
3	Wykonane gniazda na kołki w bokach półki wiszącej - średnica $\varnothing 8$ mm, o głębokości 15 mm i w odległości od siebie 96 mm (zgodnie z rysunkiem)																			
4	Wykonane gniazda na kołki na wąskich powierzchniach półki dolnej i górnej - średnica $\varnothing 8$ mm, o głębokości 23 mm i w odległości od siebie 96 mm (zgodnie z rysunkiem)																			
5	Zaokrąglone krawędzie R5 w półce i ścianie bocznej (zgodnie z rysunkami)																			
6	Przeszlifowane wszystkie powierzchnie i przygotowane do sklejenia bez zarysowań i miejscowych przeszlifowań																			

Rezultat 2: Półka wisząca

1	Przekątne półki wiszącej są jednakowej długości																			
2	Wymiary półki wiszącej szer. 400 mm, wysokość 350 mm, głębokość 160 mm																			
3	Odległość od podstawy do dolnej półki zgodne z rysunkami, to jest 20 mm																			
4	Odległość pomiędzy półkami po obu stronach jednakowa (zgodna z rysunkami) 240 mm																			

Uwaga: wszystkie wymiary z dokładnością do ± 1 mm

5	Zamontowane zawieszki na tylnych wąskich powierzchniach w górnej części boków w jednakowych odstępach																			
6	Wyrób bez zwichrowań stojący równo na płaskiej powierzchni																			
7	Wyrób odkurzony i czysty od kleju i zabrudzeń, przygotowany do lakierowania																			

Przebieg 1: Wykonanie półki wiszącej

Zdający:

1	docinał boki i półki po 2 sztuki na pilarsce zachowując środki ostrożności, stosując ochronniki słuchu lub zatyczki oraz okulary ochronne																				
2	wykonywał gniazda wiertarką elektryczną ręczną lub na wiertarce poziomej i pionowej zachowując środki ostrożności																				
3	podczas szlifowania elementów używał maski przeciwpyłowej																				
4	podczas wykonywania montażu elementów nanosił klej na złącza kołkowe																				
5	podczas wykonywania montażu używał podkładek pod pobijak drewniany i ściski montażowe w celu wyeliminowania wgnieceń na elementach																				
6	po skończonej pracy posprzątał stanowisko pracy a odpady usunął do specjalnie przygotowanego pojemnika																				

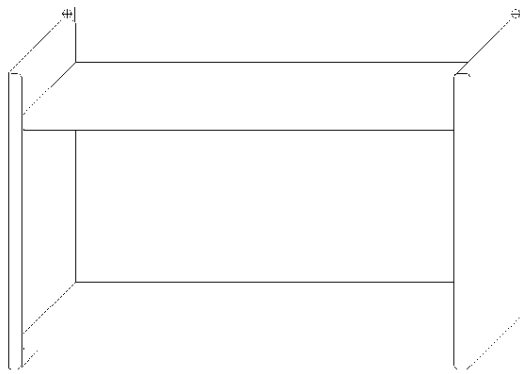
Egzaminator

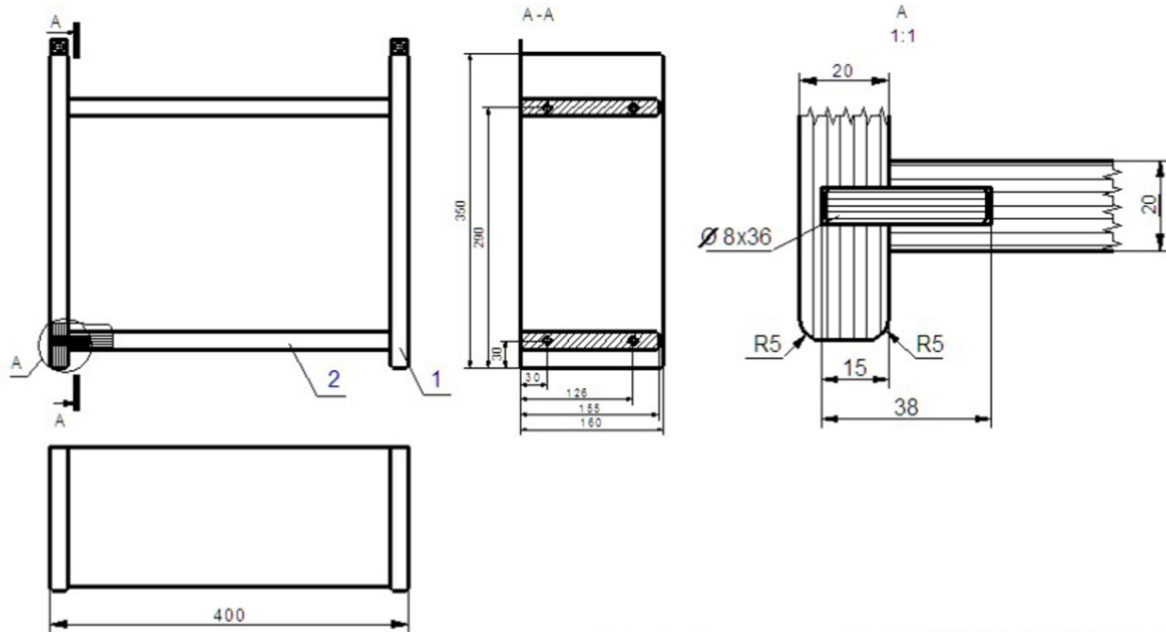
imię i nazwisko

.....

data i czytelny podpis

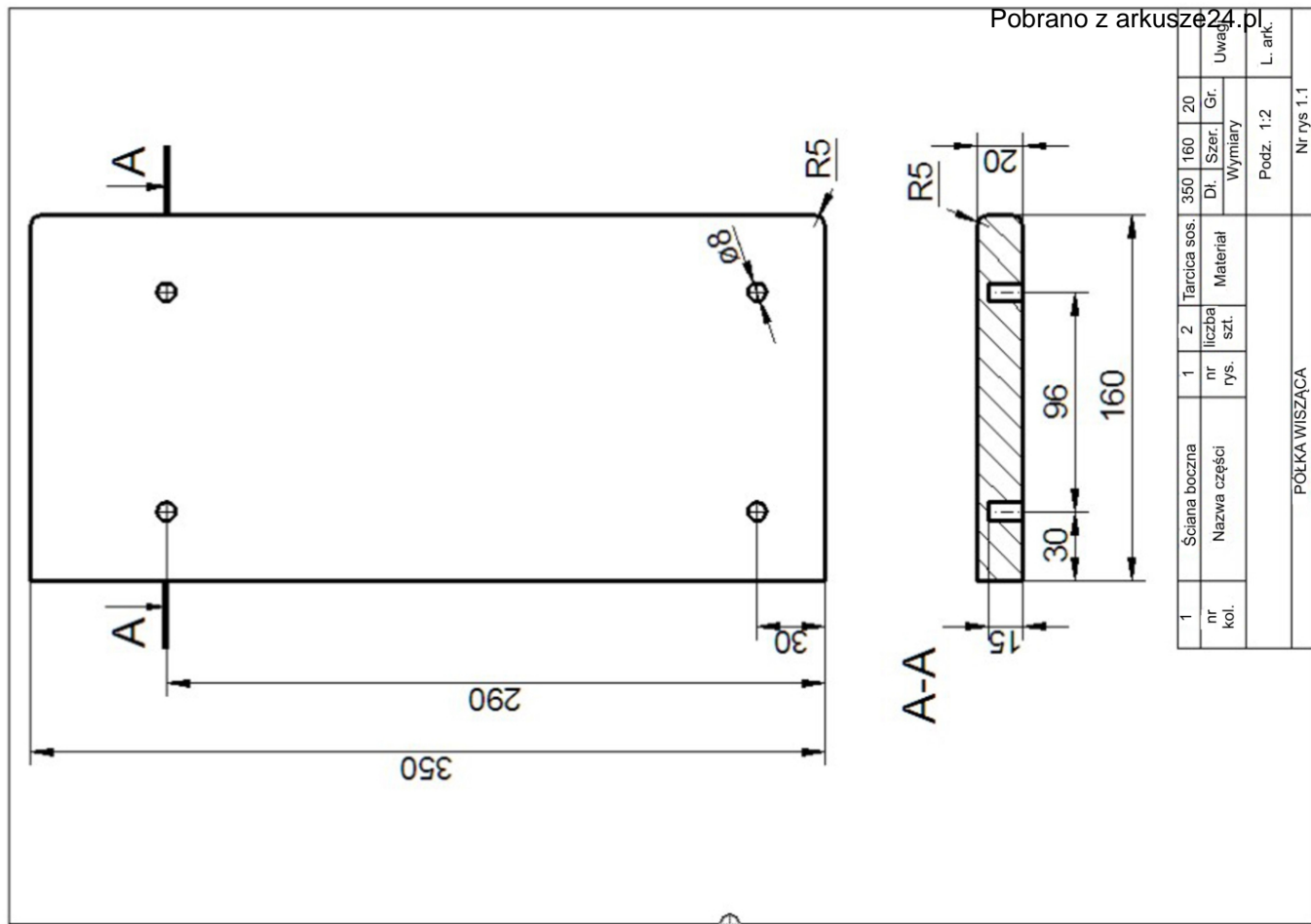
Rysunek 1. Półka wisząca – rysunek poglądowy



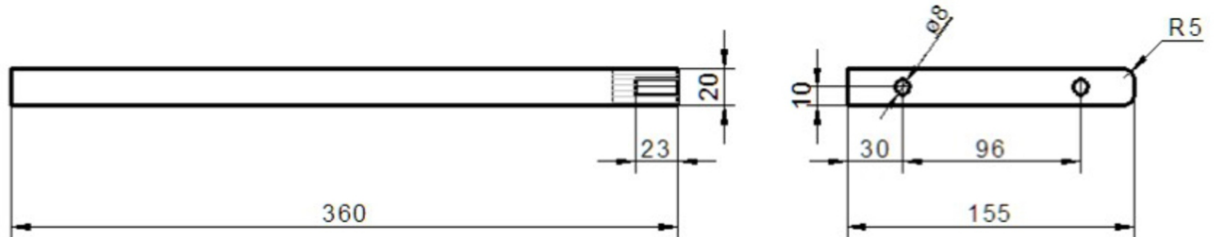


2	Wieniec	1.2	2	Tarcica sos.	360	155	20	
1	Ściana boczna	1.1	2	Tarcica sos.	350	160	20	
nr kol.	Nazwa części	nr rys.	liczba szt.	Materiał	Wymiary			Uwagi
					Di.	Szer.	Gr.	
					Podz. 1:5			L. ark.
PÓLKA WISZĄCA					Nr rys. 1			

Rysunek 3. Ściana boczna



1		2		350		160		20	
nr kol.	Ściana boczna	nr rys.	liczba rys.	Tarcica sos.	Di.	Szer.	Gr.	Wymiary	
Nazwa części				Material					Podz. 1:2
PÓLKA WISZĄCA									
Nr rys 1:1									
L. ark.									



2	Wieniec	1	2	Tarcica sos.	360	155	20	
nr kol.	Nazwa części	nr rys.	liczba szt.	Materiał	Wymiary			Uwagi
					Podz	1:2		L. ark.
PÓŁKA WISZĄCA					Nr rys. 1.2.			