

Nazwa kwalifikacji: **Wytwarzanie wyrobów stolarskich**  
 Oznaczenie kwalifikacji: **A.13**  
 Wersja arkusza: **X**

**A.13-X-19.06**Czas trwania egzaminu: **60 minut**

**EGZAMIN POTWIERDZAJĄCY KWALIFIKACJE W ZAWODZIE**  
**Rok 2019**  
**CZEŚĆ PISEMNA**

**Instrukcja dla zdającego**

1. Sprawdź, czy arkusz egzaminacyjny zawiera 10 stron. Ewentualny brak stron lub inne usterki zgłoś przewodniczącemu zespołu nadzorującego.
2. Do arkusza dołączona jest KARTA ODPOWIEDZI, na której w oznaczonych miejscach:
  - wpisz oznaczenie kwalifikacji,
  - zamaluj kratkę z oznaczeniem wersji arkusza,
  - wpisz swój numer PESEL\*,
  - wpisz swoją datę urodzenia,
  - przyklej naklejkę ze swoim numerem PESEL.
3. Arkusz egzaminacyjny zawiera test składający się z 40 zadań.
4. Za każde poprawnie rozwiązane zadanie możesz uzyskać 1 punkt.
5. Aby zdać część pisemną egzaminu musisz uzyskać co najmniej 20 punktów.
6. Czytaj uważnie wszystkie zadania.
7. Rozwiązania zaznaczaj na KARCIE ODPOWIEDZI długopisem lub piórem z czarnym tuszem/atramentem.
8. Do każdego zadania podane są cztery możliwe odpowiedzi: A, B, C, D. Odpowiada im następujący układ krerek w KARCIE ODPOWIEDZI:

A	B	C	D
---	---	---	---

9. Tylko jedna odpowiedź jest poprawna.
10. Wybierz właściwą odpowiedź i zamaluj kratkę z odpowiadającą jej literą – np., gdy wybrałeś odpowiedź „A”:

■	B	C	D
---	---	---	---

11. Staraj się wyraźnie zaznaczać odpowiedzi. Jeżeli się pomylisz i błędnie zaznaczysz odpowiedź, otocz ją kółkiem i zaznacz odpowiedź, którą uważasz za poprawną, np.

○■	B	C	■
----	---	---	---

12. Po rozwiązaniu testu sprawdź, czy zaznaczyłeś wszystkie odpowiedzi na KARCIE ODPOWIEDZI i wprowadziłeś wszystkie dane, o których mowa w punkcie 2 tej instrukcji.

**Pamiętaj, że oddajesz przewodniczącemu zespołu nadzorującego tylko KARTĘ ODPOWIEDZI.**

***Powodzenia!***

\* w przypadku braku numeru PESEL – seria i numer paszportu lub innego dokumentu potwierdzającego tożsamość

**Zadanie 1.**

Które sortymenty tarcicy iglastej są klasyfikowane jako obrzynane lub nieobrzynane?

- A. Bal i deska.
- B. Belka i łąta.
- C. Łata i deska.
- D. Krawędziak i bal.

**Zadanie 2.**

Grubość i odkrycie występują przy klasyfikacji wymiarowej

- A. belek i łąt.
- B. desek i łąt.
- C. belek i bali.
- D. desek i bali.

**Zadanie 3.**

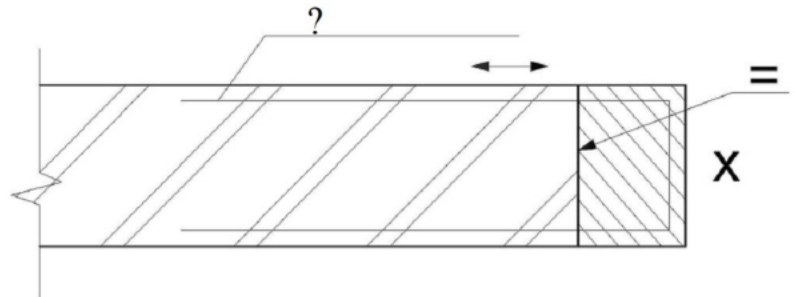
Rysunek przedstawia oznaczenie graficzne płyty

- A. sklejki.
- B. wiórowej.
- C. pilśniowej MDF.
- D. pilśniowej twardej.

**Zadanie 4.**

Które oznaczenie należy wpisać nad linią odniesienia?

- A. Okleiny.
- B. Zszywki.
- C. Rodzaju doklejki.
- D. Połączenia klejonego.

**Zadanie 5.**

Wskaż poprawną kolejność operacji technologicznych podczas przygotowania elementu do toczenia.

- A. Struganie bazujące, wyznaczanie środka, rozrzynanie, manipulacja i przerzynanie, struganie grubościowe, ścinanie krawędzi.
- B. Manipulacja i przerzynanie, rozrzynanie, struganie bazujące, struganie grubościowe, wyznaczanie środka, ścinanie krawędzi.
- C. Manipulacja i przerzynanie, rozrzynanie, struganie grubościowe, struganie bazujące, wyznaczanie środka, ścinanie krawędzi.
- D. Rozrzynanie, manipulacja i przerzynanie, struganie bazujące, struganie grubościowe, wyznaczanie środka, ścinanie krawędzi.

**Zadanie 6.**

Element surowy z tarcicy należy wykonać w następującej kolejności technologicznej:

- A. rozrzynanie, manipulacja i przerzynanie, struganie do grubości, struganie bazujące.
- B. manipulacja i przerzynanie, struganie bazujące, struganie do grubości, rozrzynanie.
- C. manipulacja i przerzynanie, rozrzynanie, struganie bazujące, struganie do grubości.
- D. struganie bazujące, rozrzynanie, manipulacja i przerzynanie, struganie do grubości.

**Zadanie 7.**

W której z wymienionych metod suszenia drewno jest umieszczone między elektrodami szybkozmiennego pola elektrycznego?

- A. Stykowej.
- B. Konwekcyjnej.
- C. Promiennikowej.
- D. Pojemnościowej.

**Zadanie 8.**

Ile opakowań lakierobejcy należy zakupić na dwukrotne pokrycie podłogi o wymiarach 5500 x 4000 mm, jeżeli opakowanie zawiera 0,8 l, a wydajność wynosi 14 m<sup>2</sup>/l ?

- A. 2 opakowania.
- B. 3 opakowania.
- C. 4 opakowania.
- D. 5 opakowań.

**Zadanie 9.**

Którą kolejność technologiczną maszyn należy zachować przy produkcji boków szafy z płyty wiórowej laminowanej, z wręgiem na ścianę tylną?

- A. Pilarkę, okleiniarkę, frezarkę, wiertarkę.
- B. Pilarkę, frezarkę, wiertarkę, okleiniarkę.
- C. Pilarkę, wiertarkę, frezarkę, okleiniarkę.
- D. Pilarkę, frezarkę, okleiniarkę, wiertarkę.

**Zadanie 10.**

Do szlifowania szerokich powierzchni elementu płytowego stosuje się szlifierkę

- A. taśmową.
- B. wałkową.
- C. szczotkową.
- D. krawędziową.

**Zadanie 11.**

Który strug stosowany jest do strugania dłuższych elementów?

- A. Gładzik.
- B. Równiak.
- C. Zdzierak.
- D. Spust stolarski.

**Zadanie 12.**

Za pomocą której obrabiarki wykonuje się gniazda o przekroju prostokątnym?

- A. Wiertarko-frezarki.
- B. Dłutarki łańcuszkowej.
- C. Frezarki górnoprzecionowej.
- D. Wiertarki wieloprzecionowej.

**Zadanie 13.**

Do wykonania wstawek przy zaprawianiu sęków należy zastosować wiertło

- A. cylindryczne z wypychaczem.
- B. środkowiec dwuostrzowy.
- C. cylindryczne uniwersalne.
- D. środkowiec płaski.

**Zadanie 14.**

Odległość pierwszego gniazda na kołek od bocznej, wąskiej krawędzi (na zdjęciu X), wierconego na wiertarce wieloprzecionowej, reguluje się za pomocą ustawienia

- A. stołu roboczego od suportu.
- B. przewodnicy od osi pierwszego wiertła.
- C. suportu od krawędzi bocznej elementu.
- D. odległości przewodnicy do pierwszego kołka.

**Zadanie 15.**

Na podstawie danych przedstawionych w tabeli określ maksymalną prędkość skrawania podczas frezowania dla drewna świerkowego.

- A.  $V = 60 \text{ m/s}$
- B.  $V = 70 \text{ m/s}$
- C.  $V = 80 \text{ m/s}$
- D.  $V = 90 \text{ m/s}$

Material	Prędkość skrawania $V \text{ (m/s)}$
Drewno miękkie	60-90
Drewno twarde	50-80
Płyty wiórowe	60-70
Twarde płyty pilśniowe	30-50

**Zadanie 16.**

Zamieszczony na rysunku przyrząd stosuje się do

- A. rysowania linii.
- B. przenoszenia odcinków.
- C. pomiaru średnicy zewnętrznej.
- D. pomiaru średnicy wewnętrznej.



**Zadanie 17.**

Metalowe elementy przedstawione na zdjęciu służą do

- A. trasowania gniazd pod kołki.
- B. trasowania otworów na konfirmaty.
- C. poziomowania mebli podczas montażu.
- D. unieruchomienia elementu przy trasowaniu.

**Zadanie 18.**

Ile wynosi temperatura wody w basenach warzelnianych podczas uplastyczniania drewna przy produkcji sklejk w okresie letnim?

- A.  $81 \div 85^{\circ}\text{C}$
- B.  $71 \div 80^{\circ}\text{C}$
- C.  $40 \div 65^{\circ}\text{C}$
- D.  $25 \div 39^{\circ}\text{C}$

**Zadanie 19.**

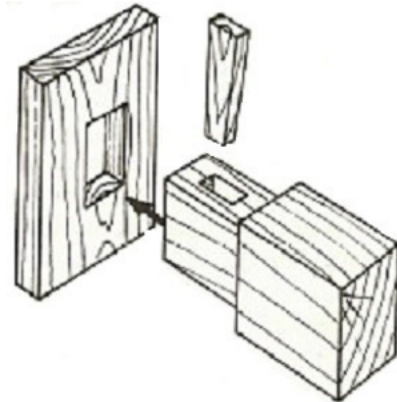
Ile wynosi długość i szerokość wieńca dolnego i górnego w szafie konstrukcji stojakowej o wymiarach 2000 x 900 x 550 mm, wykonanej z płyty wiórowej laminowanej o gr. 18 mm?

- A. 864 mm i 550 mm
- B. 882 mm i 545 mm
- C. 900 mm i 550 mm
- D. 936 mm i 545 mm

**Zadanie 20.**

Przedstawione na rysunku złącze stosowane jest w konstrukcji szkieletowej

- A. deskowej.
- B. stojakowej.
- C. oskrzyniowej.
- D. bezoskrzyniowej.

**Zadanie 21.**

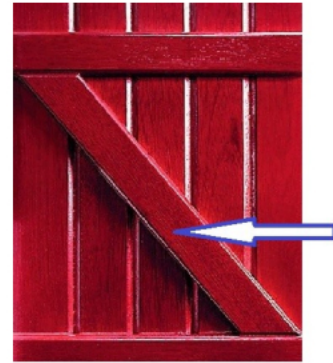
Jeżeli tył szuflady wpuszczony jest w bok szuflady, a elementy o grubości 18 mm połączone za pomocą kołków konstrukcyjnych o długości 36 mm, to głębokość gniazda w boku wynosi

- A. 12 mm
- B. 13 mm
- C. 24 mm
- D. 25 mm

**Zadanie 22.**

Element ażurowej okiennicy oznaczony na rysunku strzałką to

- A. ślemię.
- B. zastrzał.
- C. wspornik.
- D. poprzeczka.



**Zadanie 23.**

Który materiał malarsko-lakierniczy wytworzy powłokę nieprzezroczystą?

- A. Wosk.
- B. Lakier.
- C. Emalia.
- D. Politura.

**Zadanie 24.**

Drewno przeznaczone do klejenia elementów mebli skrzyniowych powinno mieć wilgotność

- A. 6÷8%
- B. 8÷10%
- C. 10÷12%
- D. 14÷16%

**Zadanie 25.**

Do zamykania wysokich drzwi szafy należy zastosować zamek

- A. lewy.
- B. centralny.
- C. baskwilowy.
- D. skrzynkowy.

**Zadanie 26.**

Zespół	Opis	Metoda smarowania	Częstotliwość smarowania
Skrzynka przekładniowa	Łożyska	Spray	1 smarowanie po 10 dniach od uruchomienia, 2 po 20 dniach od uruchomienia, następne co 60 dni
Suport	Prowadnice	Praska smarownicza	Co 6 tygodni
Suport	Zębatka	Praska smarownicza	Co 6 miesięcy
Konik	Śruba Pinola	Praska smarownicza	Codziennie przed pracą

Na podstawie instrukcji konserwacji określ, który zespół lub część tokarki wymaga najczęstszego smarowania.

- A. Konik.
- B. Suport.
- C. Zębatka.
- D. Łożyska.

**Zadanie 27.**

Jak zapobiega się przebiciom klejowym podczas okleinowania?

- A. Stosując krótki czas otwarty.
- B. Stosując dłuższy czas otwarty.
- C. Okleinując drewno o wyższej wilgotności.
- D. Wywierając większe ciśnienie na sklepane powierzchnie.

**Zadanie 28.**

Który sposób pakowania zabezpieczy części mebla o różnych wymiarach przed przemieszczaniem się w transporcie?

- A. W pudła fasonowe.
- B. Owinięcie i zabezpieczenie folią streczową.
- C. Z zastosowaniem kartonów z wypełnieniem.
- D. Z użyciem zintegrowanych opakowań paletowych.

**Zadanie 29.**

Jaką konstrukcję mebla szkieletowego pokazano na zdjęciu?

- A. Deskową.
- B. Stojakową.
- C. Kolumnową.
- D. Oskrzyniową.



### Zadanie 30.

Zdjęcie przedstawia szafę o konstrukcji

- A. stojakowej - płytowej.
- B. wieńcowej - płytowej.
- C. stojakowej - płycinowej.
- D. wieńcowej - płycinowej.



### Zadanie 31.

W jakim stylu wykonano mebel pokazany na zdjęciu?

- A. Empire.
- B. Rokoko.
- C. Secesyjnym.
- D. Renesansowym.



### Zadanie 32.

Opuszczenie stołu odbiorczego strugarki wyrówniarki względem głównej krawędzi tnącej ostrzy noży spowoduje

- A. niedostruganie końców elementu.
- B. nadmierne ostruganie końców elementu.
- C. niejednakową grubość struganego elementu.
- D. poprzeczne wyżłobienia na powierzchni elementu.

### Zadanie 33.

Zdjęcie pnia przedstawia wadę drewna zwaną

- A. sinizną.
- B. zgnilizną
- C. brunatnicą.
- D. zaszarzeniem.





**Zadanie 34.**

Na zdjęciu pokazano sposób konserwacji miejsc po

- A. przypaleniu.
- B. przebarwieniu.
- C. śladach gwoździ.
- D. chodnikach owadzi.

**Zadanie 35.**

Które połączenia w meblach, podczas ich naprawy i renowacji wymagają wzmocnienia?

- A. Wszystkie, niezależnie od demontażu.
- B. Ruchome niezdemontowane.
- C. Podlegające rekonstrukcji.
- D. Popsute i zdemontowane.

**Zadanie 36.**

Ocenę zakresu naprawy i renowacji mebla należy oszacować po

- A. poskładaniu części mebla u klienta przed transportem do warsztatu.
- B. demontażu okuć i elementów w warsztacie.
- C. określeniu ilości ubytków.
- D. oczyszczeniu elementów.

**Zadanie 37.**

Nacięcie elementu płytowego z drewna wzdłuż włókien na 3/4 jego grubości i wprowadzenie w te miejsca klinów z twardszego drewna stosuje się podczas naprawy

- A. pęknięć.
- B. ubytków.
- C. połączeń.
- D. wypaczeń.

### Zadanie 38.

Fragmenty rogów zwierząt stosuje się jako materiał zastępczy podczas naprawy

- A. trałek.
- B. intarsji.
- C. zamków.
- D. inkrustacji.

### Zadanie 39.

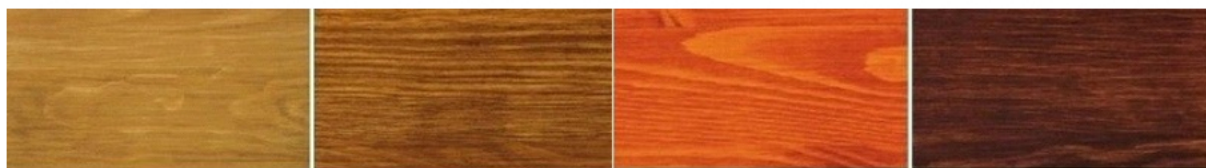
Pokazane na zdjęciu narzędzia stosowane są podczas

- A. naprawy powłok wykończeniowych.
- B. naprawy złączy stolarskich.
- C. demontażu okuć.
- D. rzeźbienia.



### Zadanie 40.

Jeżeli klient chce zmienić kolor stolika wykonanego z drewna sosnowego na barwę mahoni, to należy zastosować bejcę przedstawioną na zdjęciu



A.

B.

C.

D.