

**Arkusz zawiera informacje prawnie
chronione do momentu rozpoczęcia egzaminu**

Układ graficzny © CKE 2017

CKE **CENTRALNA
KOMISJA
EGZAMINACYJNA**

Nazwa kwalifikacji: **Wytwarzanie wyrobów stolarskich**
Oznaczenie kwalifikacji: **A.13**
Numer zadania: **01**

Wypełnia zdający

Miejsce na naklejkę z numerem
PESEL i z kodem ośrodka

Numer PESEL zdającego*

--	--	--	--	--	--	--	--	--	--	--	--	--	--	--	--	--	--	--	--

A.13-01-18.01

Czas trwania egzaminu: **180 minut**

EGZAMIN POTWIERDZAJĄCY KWALIFIKACJE W ZAWODZIE
Rok 2018
CZEŚĆ PRAKTYCZNA

Instrukcja dla zdającego

1. Na pierwszej stronie arkusza egzaminacyjnego wpisz w oznaczonym miejscu swój numer PESEL i naklej naklejkę z numerem PESEL i z kodem ośrodka.
2. Na **KARCIE OCENY** w oznaczonym miejscu przyklej naklejkę z numerem PESEL oraz wpisz:
 - swój numer PESEL*,
 - oznaczenie kwalifikacji,
 - numer zadania,
 - numer stanowiska.
3. **KARTĘ OCENY** przekaz zespołowi nadzorującemu.
4. Sprawdź, czy arkusz egzaminacyjny zawiera 8 stron i nie zawiera błędów. Ewentualny brak stron lub inne usterki zgłoś przez podniesienie ręki przewodniczącemu zespołu nadzorującego.
5. Zapoznaj się z treścią zadania oraz stanowiskiem egzaminacyjnym. Masz na to 10 minut. Czas ten nie jest wliczany do czasu trwania egzaminu.
6. Czas rozpoczęcia i zakończenia pracy zapisze w widocznym miejscu przewodniczący zespołu nadzorującego.
7. Wykonaj samodzielnie zadanie egzaminacyjne. Przestrzegaj zasad bezpieczeństwa i organizacji pracy.
8. Jeżeli w zadaniu egzaminacyjnym występuje polecenie „zgłoś gotowość do oceny przez podniesienie ręki”, to zastosuj się do polecenia i poczekaj na decyzję przewodniczącego zespołu nadzorującego.
9. Po zakończeniu wykonania zadania pozostaw rezultaty oraz arkusz egzaminacyjny na swoim stanowisku lub w miejscu wskazanym przez przewodniczącego zespołu nadzorującego.
10. Po uzyskaniu zgody zespołu nadzorującego możesz opuścić salę/miejsce przeprowadzania egzaminu.

Powodzenia!

* w przypadku braku numeru PESEL – seria i numer paszportu lub innego dokumentu potwierdzającego tożsamość

Zadanie egzaminacyjne

Wykonaj karmnik zgodnie z dokumentacją rysunkową zamieszczoną w arkuszu egzaminacyjnym. Elementy składowe karmnika są częściowo przygotowane przez ośrodek egzaminacyjny. Wszystkie elementy mają odpowiedni wymiar grubości, ale niektóre z nich należy dociąć na długość i szerokość. Cięcie elementów karmnika na wymiar wykonaj z tolerancją ± 1 mm oraz wykonaj fazowanie i zaokrąglenie zgodnie z rysunkami. Dokonaj trasowania boków karmnika według szablonu oraz ich cięcie z dokładnością ± 1 mm. Dokonaj trasowania gniazd i otworów na kołki i wkręty zgodnie z dokumentacją rysunkową.

Uwaga! Zakończenie prac związanych z przygotowaniem elementów karmnika do montażu zgłoś Przewodniczącemu ZN przez podniesienie ręki. Po uzyskaniu zgody przystąp do dalszych prac.

Wykonaj pozostałą obróbkę ręczną i mechaniczną elementów polegającą na wyszlifowaniu ich powierzchni oraz załam krawędzie. Zmontuj karmnik zgodnie z dokumentacją przy użyciu kołków, kleju i wkrętów. Podczas pracy przestrzegaj zasad bhp. Po zakończeniu pracy oczyść narzędzia i posprzątaj stanowisko, a odpady umieść w pojemniku przeznaczonym na ten cel.

Zmontowany karmnik pozostaw na stanowisku egzaminacyjnym do oceny.

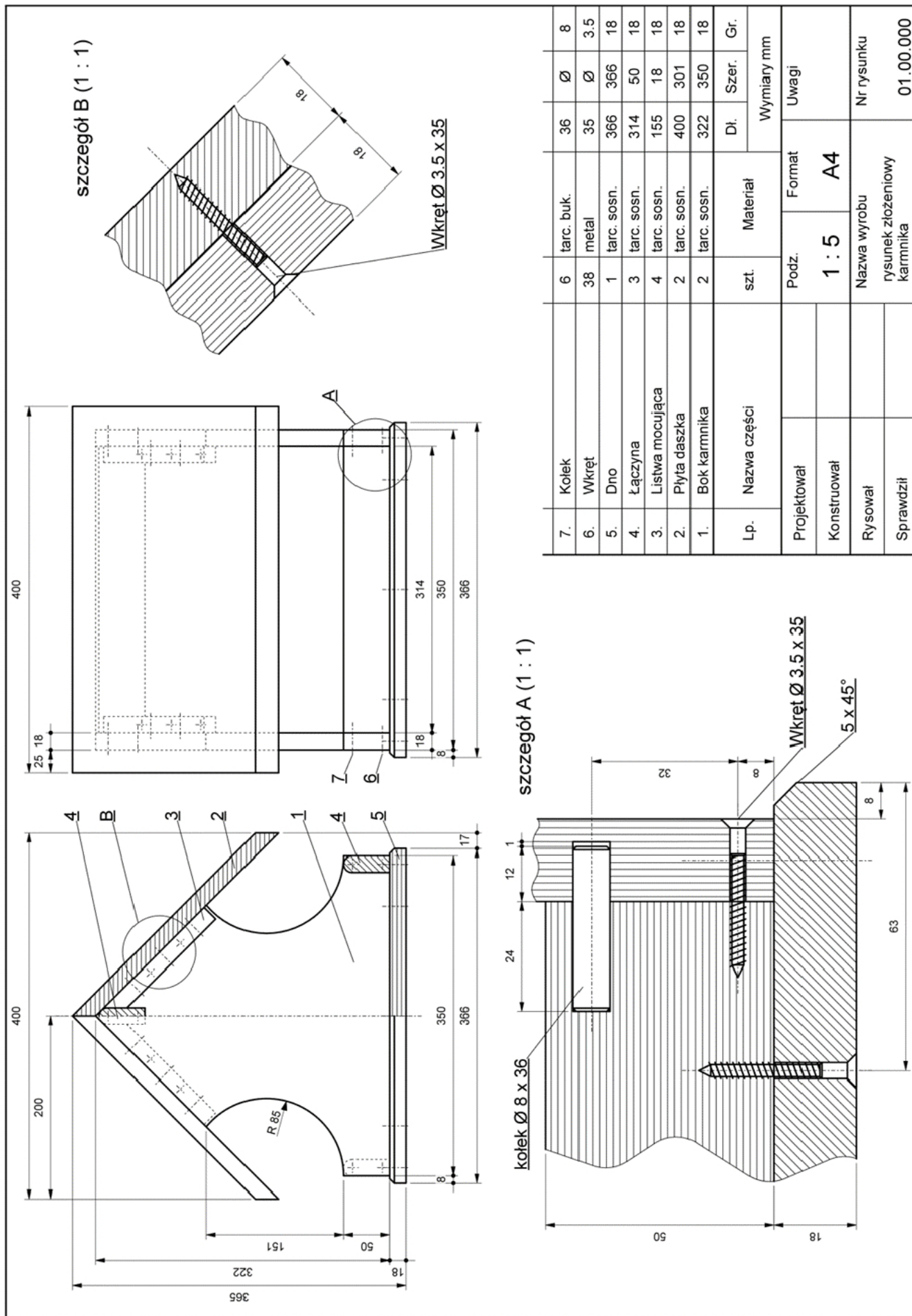
Czas przeznaczony na wykonanie zadania wynosi 180 minut.

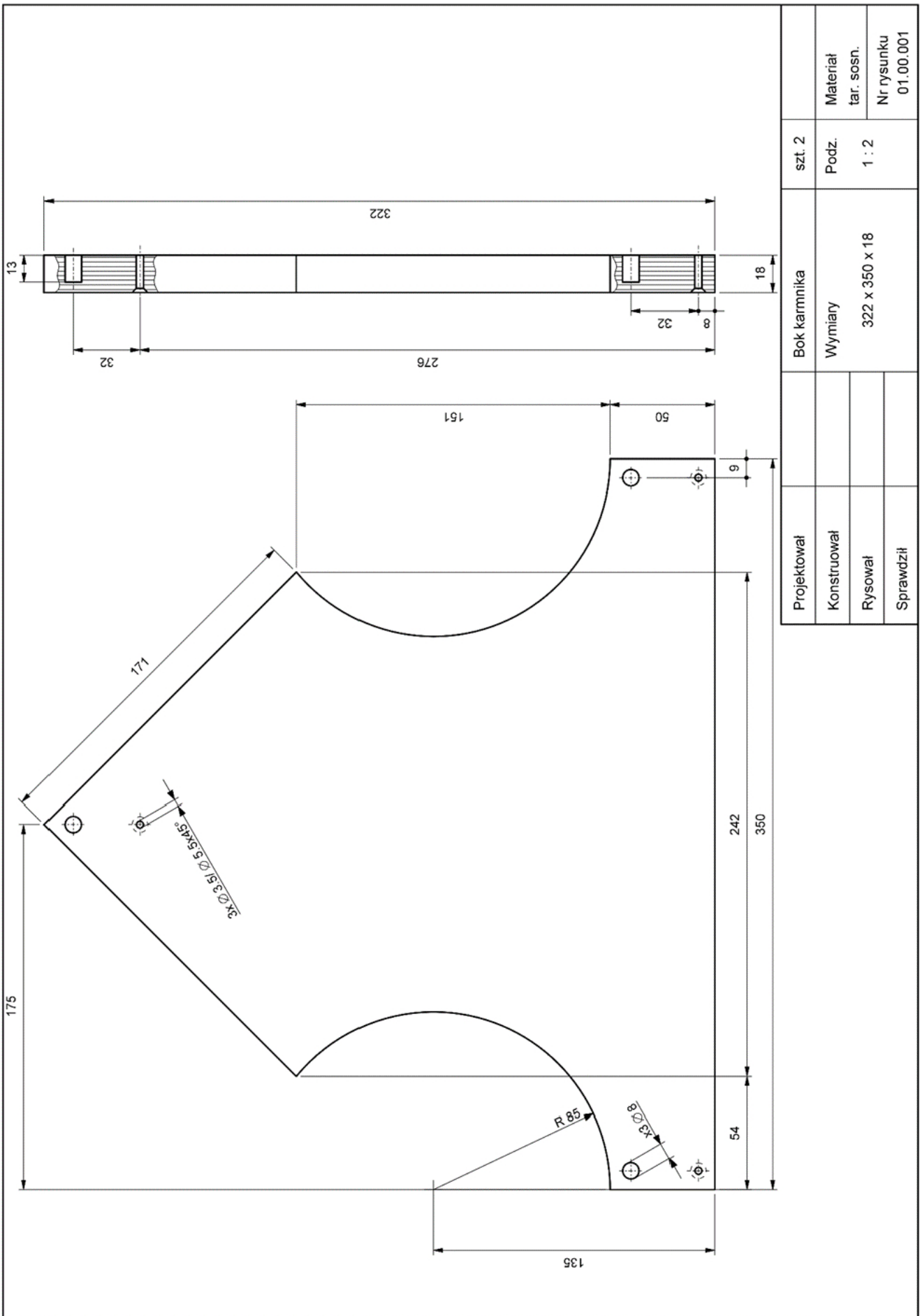
Ocenić będą 2 rezultaty:

- przygotowane elementy,
- karmnik

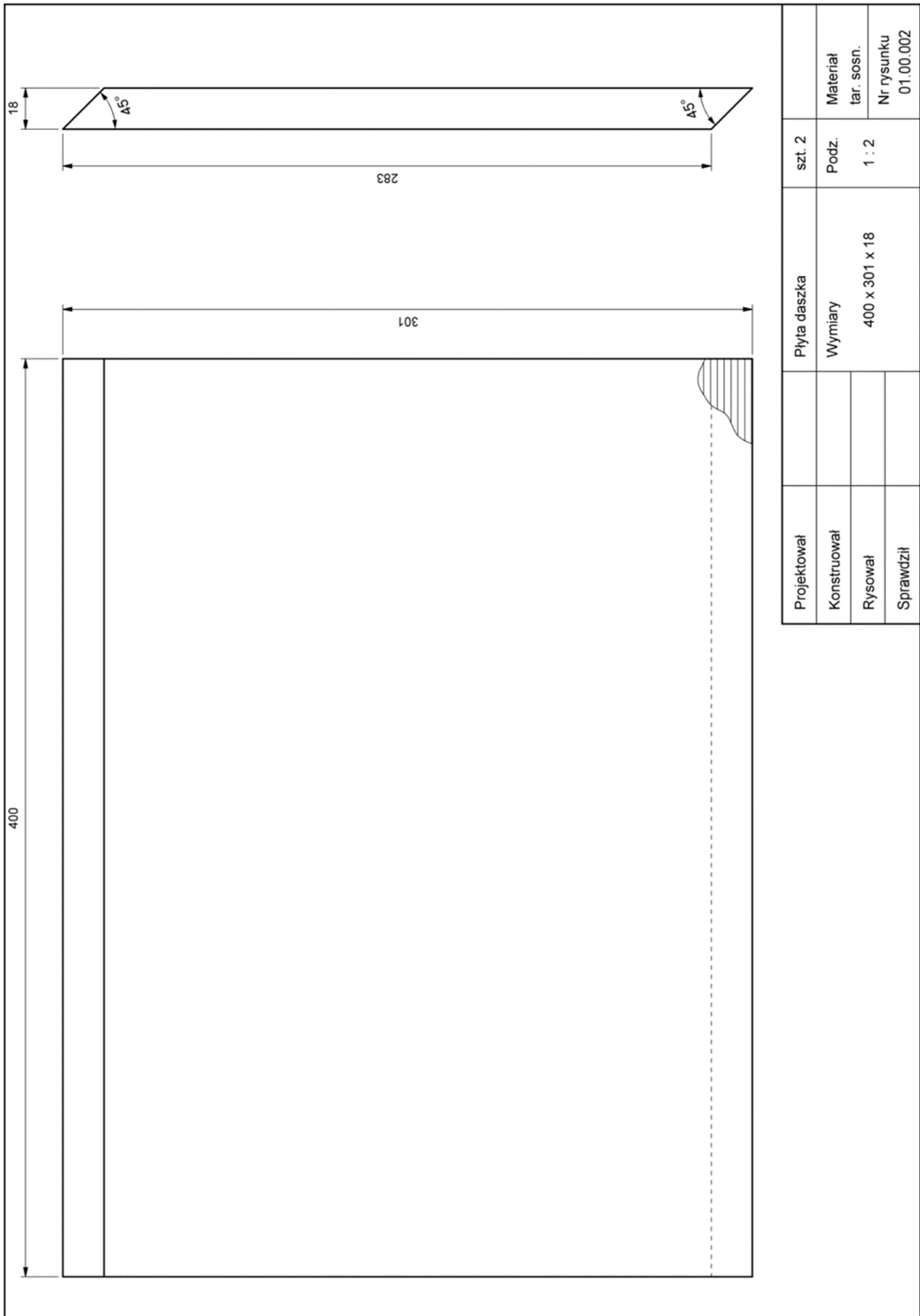
oraz

przebieg wykonania karmnika

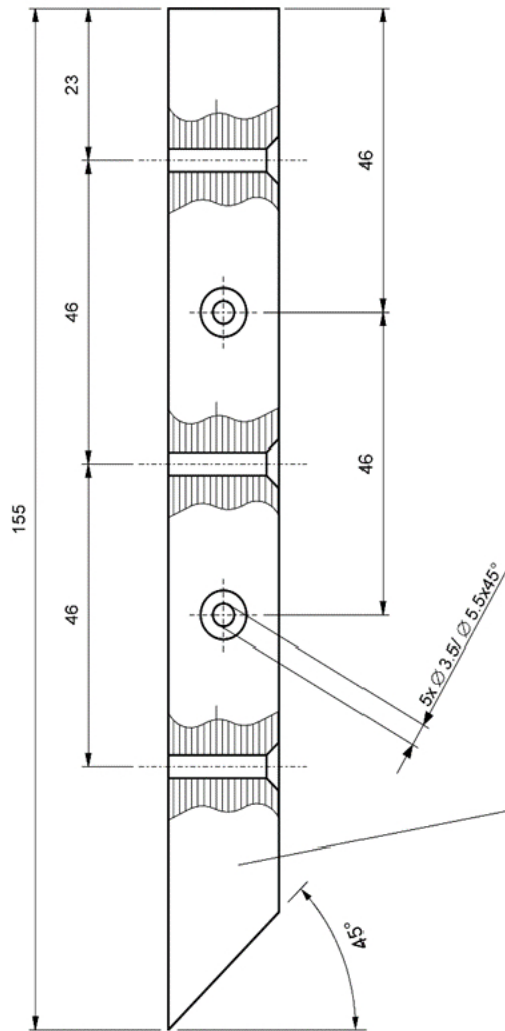
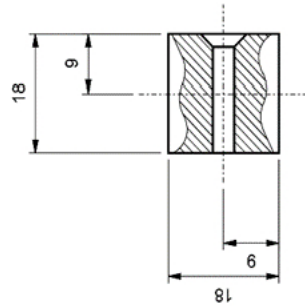




Projektował		Bok karmnika	szt. 2	Material
Konstruował		Wymiary	Podz.	tar. sosn.
Rysował		322 x 350 x 18	1 : 2	Nr rysunku
Sprawdził				01.00.001

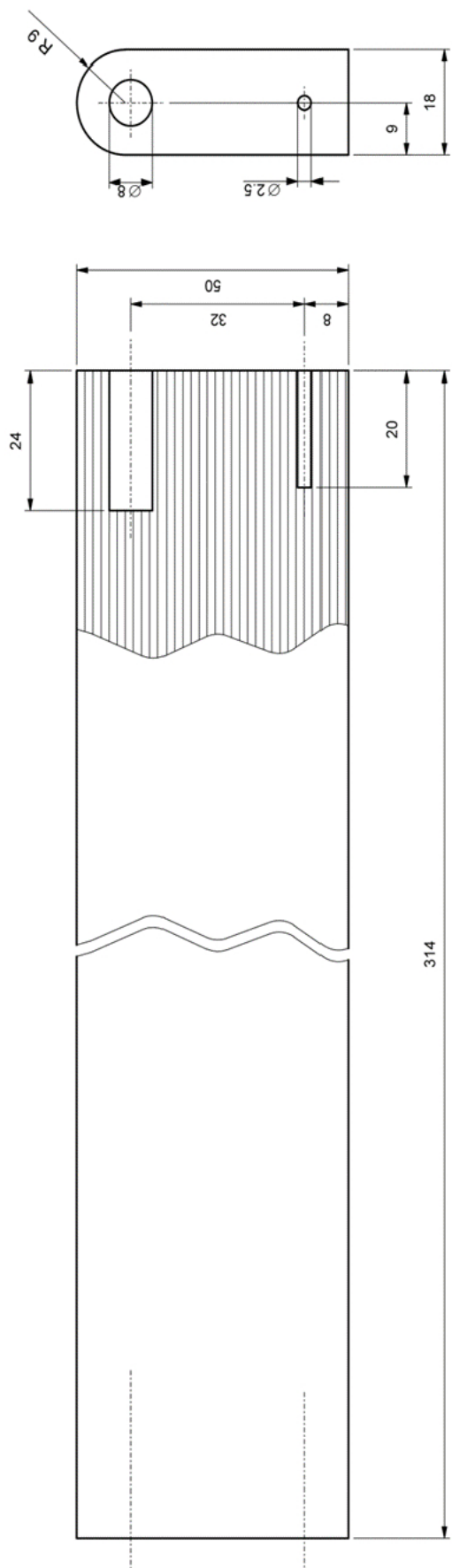


Projektował	Płyta daszka	szt. 2	Material	tar. sosn. Nr rysunku 01.00.002
Konstruował	Wymiary	Podz.	1 : 2	
Rysował	400 x 301 x 18			
Sprawdził				

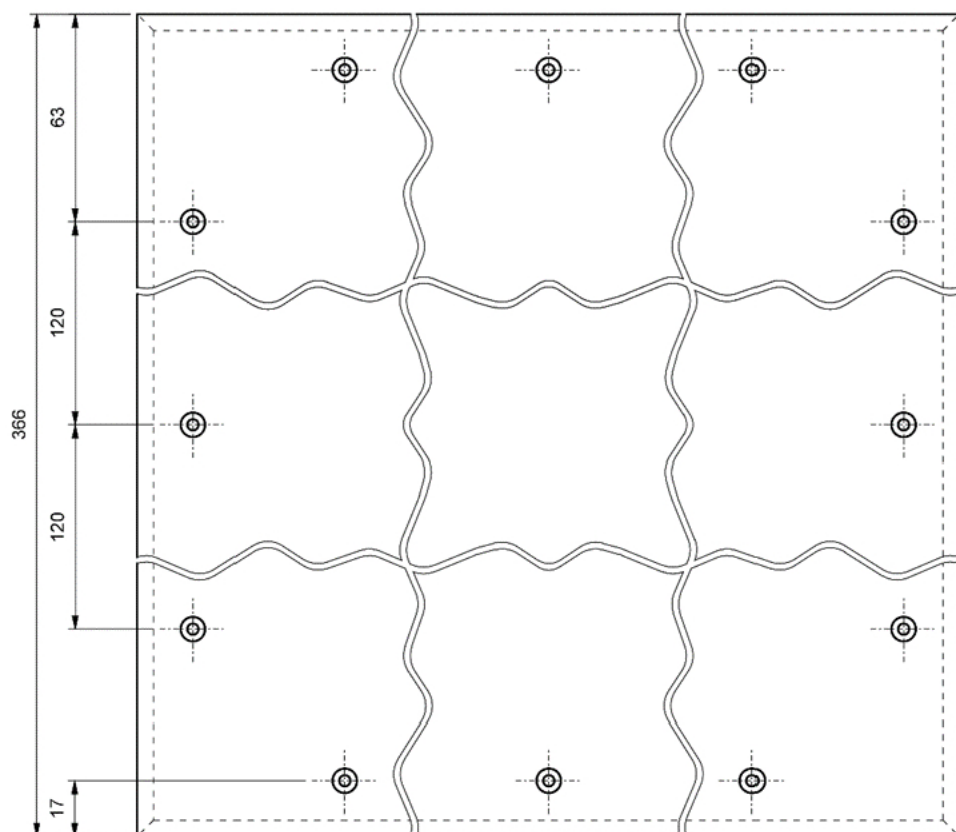
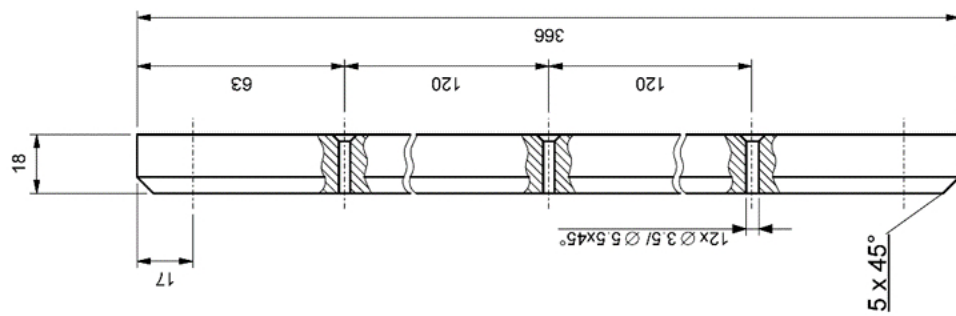


Fazowanie 2 x 45° otworów na tej płaszczyźnie
wykonać w 2 elementach jak na rysunku
a w 2 elementach w lustrzanym odbiciu

Projektował		Listwa mocująca	szt. 4	
Konstruował		Wymiary	Podz.	Materiał
Rysował		155 x 18 x 18	1 : 1	tar. sosn.
Sprawił				Nr rysunku 01.00.003



Projektował	Łączyna	szt. 3	Material
Konstruował	Wymiary	Podz.	tar. sosn.
Rysował	314 x 50 x 18	1 : 1	Nr rysunku
Sprawdził			01.00.004



Projektował		Dno	szt. 1	
Konstruował		Wymiary	Podz.	Materiał
Rysował		366 x 366 x 18	1 : 2	tar. sosn.
Sprawił				Nr rysunku 01.00.005

