

**Arkusz zawiera informacje prawnie
chronione do momentu rozpoczęcia egzaminu**

Układ graficzny © CKE 2018

CKE **CENTRALNA
KOMISJA
EGZAMINACYJNA**

Nazwa kwalifikacji: **Wytwarzanie wyrobów stolarskich**

Oznaczenie kwalifikacji: **A.13**

Numer zadania: **01**

Wypełnia zdający

Miejsce na naklejkę z numerem
PESEL i z kodem ośrodka

Numer PESEL zdającego*

--	--	--	--	--	--	--	--	--	--	--	--	--	--	--	--	--	--	--	--

A.13-01-18.06

Czas trwania egzaminu: **180 minut**

**EGZAMIN POTWIERDZAJĄCY KWALIFIKACJE W ZAWODZIE
Rok 2018
CZĘŚĆ PRAKTYCZNA**

Instrukcja dla zdającego

1. Na pierwszej stronie arkusza egzaminacyjnego wpisz w oznaczonym miejscu swój numer PESEL i naklej naklejkę z numerem PESEL i z kodem ośrodka.
2. Na **KARCIE OCENY** w oznaczonym miejscu przyklej naklejkę z numerem PESEL oraz wpisz:
 - swój numer PESEL*,
 - oznaczenie kwalifikacji,
 - numer zadania,
 - numer stanowiska.
3. **KARTĘ OCENY** przekaz zespołowi nadzorującemu.
4. Sprawdź, czy arkusz egzaminacyjny zawiera 6 stron i nie zawiera błędów. Ewentualny brak stron lub inne usterki zgłoś przez podniesienie ręki przewodniczącemu zespołu nadzorującego.
5. Zapoznaj się z treścią zadania oraz stanowiskiem egzaminacyjnym. Masz na to 10 minut. Czas ten nie jest wliczany do czasu trwania egzaminu.
6. Czas rozpoczęcia i zakończenia pracy zapisze w widocznym miejscu przewodniczący zespołu nadzorującego.
7. Wykonaj samodzielnie zadanie egzaminacyjne. Przestrzegaj zasad bezpieczeństwa i organizacji pracy.
8. Jeżeli w zadaniu egzaminacyjnym występuje polecenie „zgłoś gotowość do oceny przez podniesienie ręki”, to zastosuj się do polecenia i poczekaj na decyzję przewodniczącego zespołu nadzorującego.
9. Po zakończeniu wykonania zadania pozostaw rezultaty oraz arkusz egzaminacyjny na swoim stanowisku lub w miejscu wskazanym przez przewodniczącego zespołu nadzorującego.
10. Po uzyskaniu zgody zespołu nadzorującego możesz opuścić salę/miejsce przeprowadzania egzaminu.

Powodzenia!

* w przypadku braku numeru PESEL – seria i numer paszportu lub innego dokumentu potwierdzającego tożsamość

Zadanie egzaminacyjne

Wykonaj podzespół taboretu zgodnie z dokumentacją rysunkową zamieszczoną w arkuszu egzaminacyjnym. Elementy składowe podzespołu taboretu są częściowo przygotowane przez ośrodek egzaminacyjny. Wykonaj cięcie elementów podzespołu na długość oraz wystrugaj oskrzynię na szerokość zachowując tolerancję 1 mm. Wytrasuj i wykonaj gniazda oraz czopy zgodnie z rysunkami. Dokonaj fazowania nóg, wyszlifuj elementy i załam krawędzie.

Uwaga! Po wykonaniu obróbki elementów podzespołu taboretu zgłoś przez podniesienie ręki Przewodniczącemu ZN gotowość do montażu podzespołu. Po uzyskaniu zgody możesz przystąpić do wykonywania czynności związanych z montażem podzespołu taboretu.

Dopasuj i sklej elementy. Podzespół taboretu wykonaj na stanowisku wyposażonym w materiały, przyrządy, narzędzia i obrabiarki. Oczyszcz podzespół z kurzu i resztek kleju. Podczas pracy przestrzegaj zasad bezpieczeństwa i higieny pracy. Po zakończeniu pracy oczyszcz narzędzia i posprzątaj stanowisko, a odpady umieść w pojemniku przeznaczonym na ten cel.

Czas przeznaczony na wykonanie zadania wynosi 180 minut.

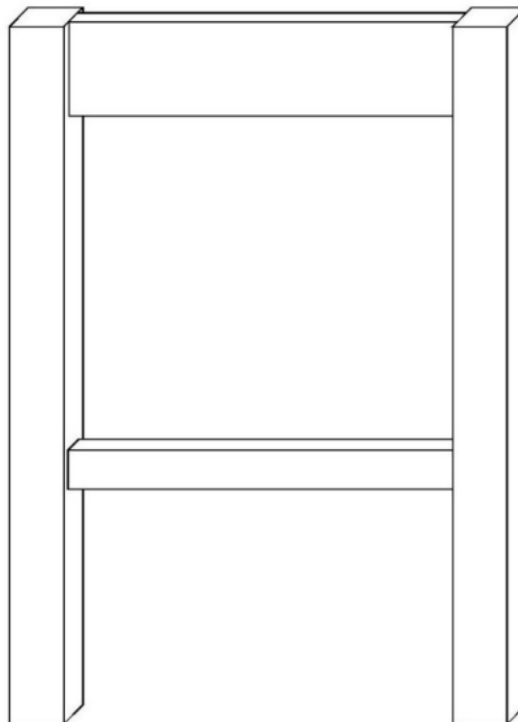
Ocenie podlegać będą 2 rezultaty:

- przygotowane elementy do montażu podzespołu taboretu,
- podzespół taboretu

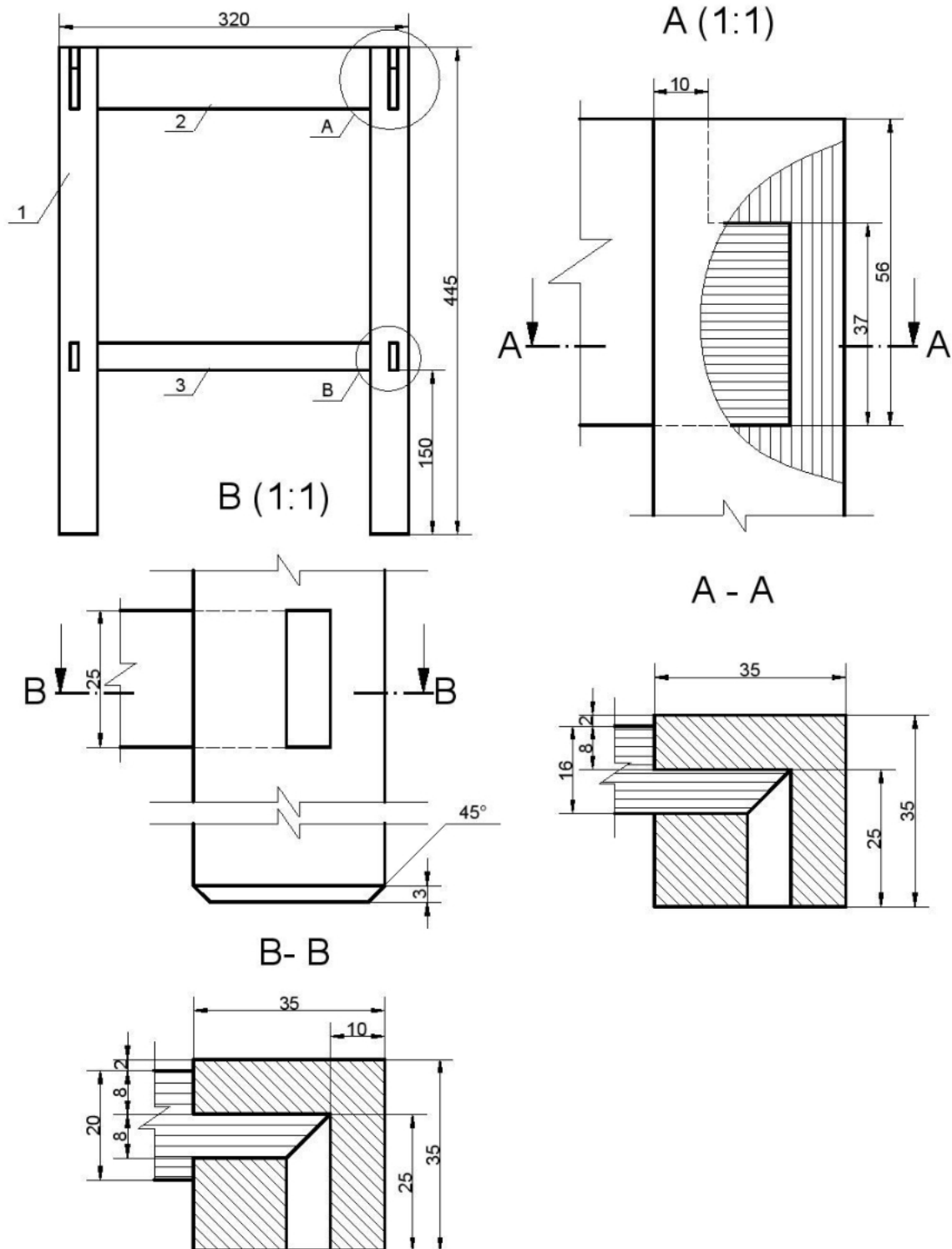
oraz

przebieg wykonania podzespołu taboretu.

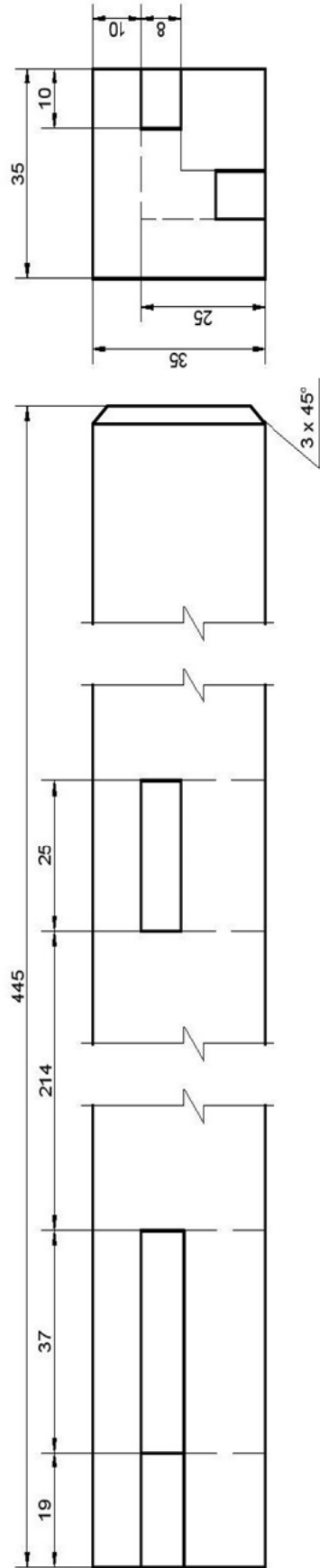
Podzespół taboretu – rys. poglądowy



Rysunek 1. Podzespół taboretu

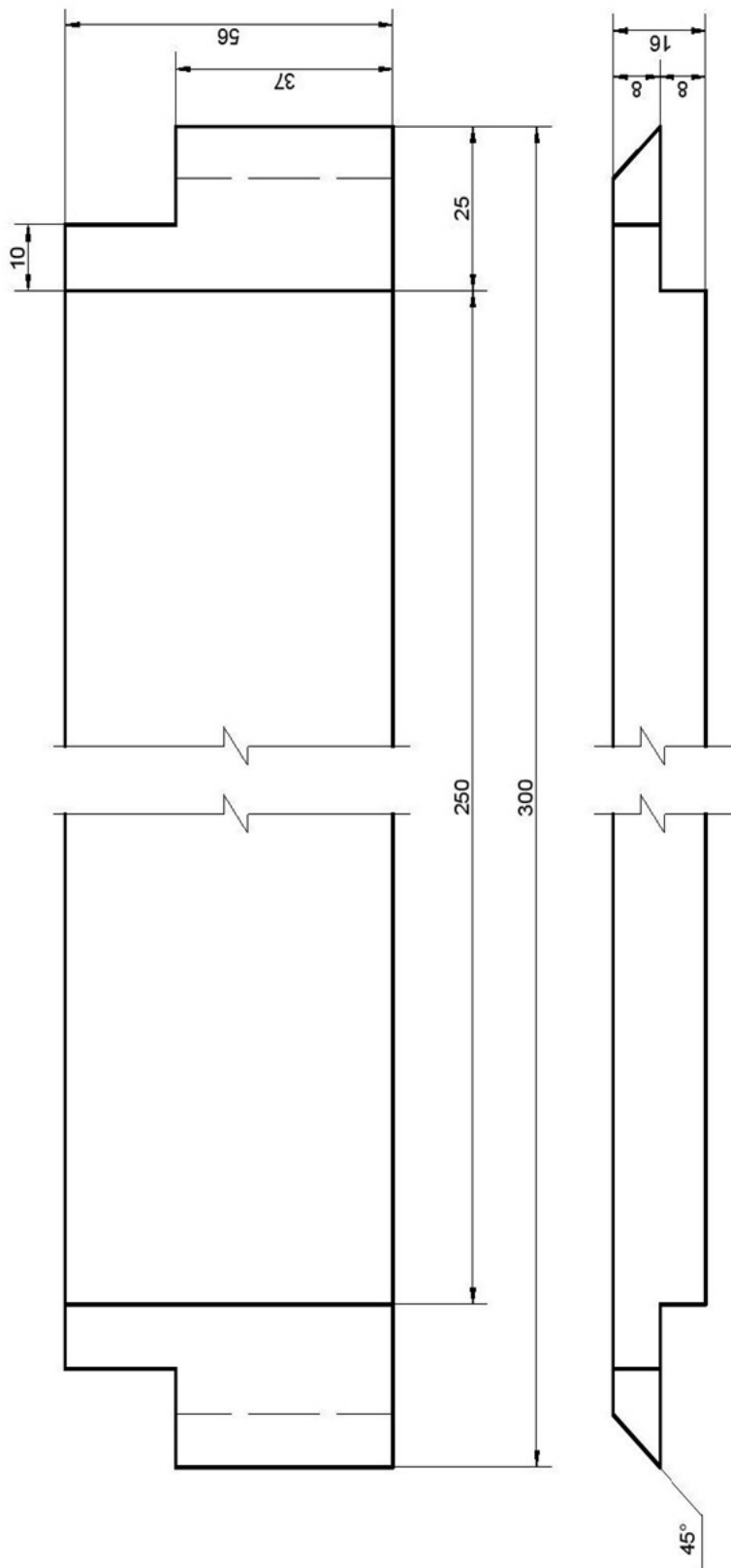


3	ŁĄCZYNA	1.3	1	tarcica sosnowa	300	25	20	
2	OSKRZYŃNIA	1.2	1	tarcica sosnowa	300	56	16	
1	NOGA	1.1	2	tarcica sosnowa	445	35	35	
nr kolej.	Nazwa części	nr rys.	liczba sztuk	Materiał	dł. szer. gr.			Uwagi
					Wymiary			
					Podziałka 1:5			L. arkusz.
Podzespół taboretu						Nr rys. 1		



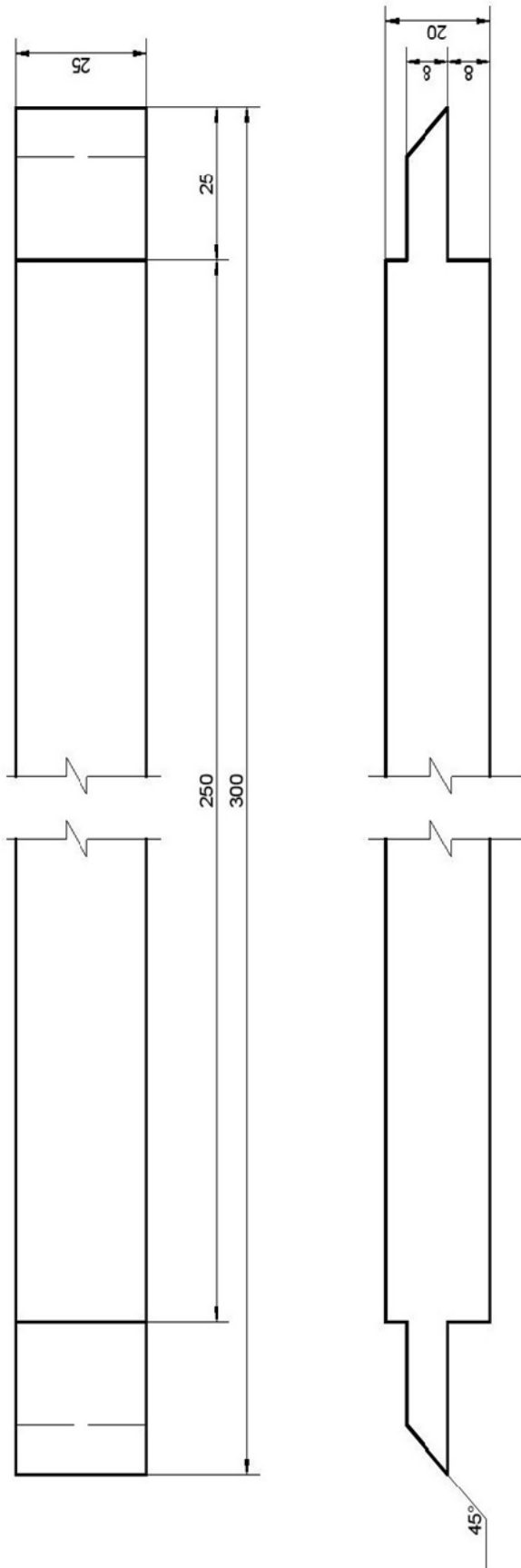
1	Noga	1.1	2	tarcica sosnowa	445	35	35		
nr kolej.	Nazwa części	nr rys.	liczba sztuk	Materiał	dl.	szer.	gr.	Uwagi	
					Podziałka		L.	L.	
					1:1			arkusz.	
					Nr rys.		1.1		
					Podzespół taboretu				

Rysunek 1.1. Noga



2	Oskrzynia	1.2	1	tarcica sosnowa	300	56	16	Uwagi
nr kolej.	Nazwa części	nr rys.	liczba sztuk	Material	dl.	szer.	gr.	
Podzespół taboretu				Podziałka 1:1	Nr rys. 1.2			L. arkusz.

Rysunek 1.2. Oskrzynia



3	Łączyna	1.3	1	tarcica sosnowa	300	25	20		
nr kolej.	Nazwa części	nr rys.	liczba sztuk	Material	dl.	szer.	gr.	Uwagi	
								Podziatka	L.
								1:1	arkusz.
				Podzespół taboretu				Nr rys.	1.3

Rysunek 1.3. Łączyna