

**Arkusz zawiera informacje prawnie  
chronione do momentu rozpoczęcia egzaminu**

Układ graficzny © CKE 2016

**CKE** **CENTRALNA  
KOMISJA  
EGZAMINACYJNA**

Nazwa kwalifikacji: **Wytwarzanie wyrobów stolarskich**

Oznaczenie kwalifikacji: **A.13**

Numer zadania: **01**

Wypełnia zdający

Miejsce na naklejkę z numerem  
PESEL i z kodem ośrodka

Numer PESEL zdającego\*

--	--	--	--	--	--	--	--	--	--	--	--	--	--	--	--	--	--	--	--

**A.13-01-16.08**

Czas trwania egzaminu: **180 minut**

**EGZAMIN POTWIERDZAJĄCY KWALIFIKACJE W ZAWODZIE  
Rok 2016  
CZEŚĆ PRAKTYCZNA**

**Instrukcja dla zdającego**

1. Na pierwszej stronie arkusza egzaminacyjnego wpisz w oznaczonym miejscu swój numer PESEL i naklej naklejkę z numerem PESEL i z kodem ośrodka.
2. Na **KARCIE OCENY** w oznaczonym miejscu przyklej naklejkę z numerem PESEL oraz wpisz:
  - swój numer PESEL\*,
  - oznaczenie kwalifikacji,
  - numer zadania,
  - numer stanowiska.
3. **KARTĘ OCENY** przekaz zespołowi nadzorującemu.
4. Sprawdź, czy arkusz egzaminacyjny zawiera 9 stron i nie zawiera błędów. Ewentualny brak stron lub inne usterki zgłoś przez podniesienie ręki przewodniczącemu zespołu nadzorującego.
5. Zapoznaj się z treścią zadania oraz stanowiskiem egzaminacyjnym. Masz na to 10 minut. Czas ten nie jest wliczany do czasu trwania egzaminu.
6. Czas rozpoczęcia i zakończenia pracy zapisze w widocznym miejscu przewodniczący zespołu nadzorującego.
7. Wykonaj samodzielnie zadanie egzaminacyjne. Przestrzegaj zasad bezpieczeństwa i organizacji pracy.
8. Jeżeli w zadaniu egzaminacyjnym występuje polecenie „zgłoś gotowość do oceny przez podniesienie ręki”, to zastosuj się do polecenia i poczekaj na decyzję przewodniczącego zespołu nadzorującego.
9. Po zakończeniu wykonania zadania pozostaw rezultaty oraz arkusz egzaminacyjny na swoim stanowisku lub w miejscu wskazanym przez przewodniczącego zespołu nadzorującego.
10. Po uzyskaniu zgody zespołu nadzorującego możesz opuścić salę/miejsce przeprowadzania egzaminu.

***Powodzenia!***

\* w przypadku braku numeru PESEL – seria i numer paszportu lub innego dokumentu potwierdzającego tożsamość

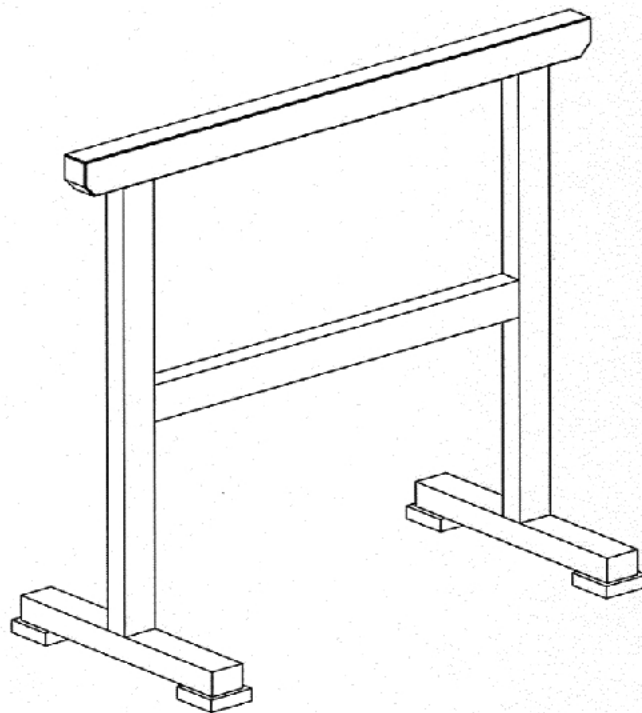
## Zadanie egzaminacyjne

Wykonaj podstawkę stolarską zgodnie z dokumentacją zamieszczoną w arkuszu egzaminacyjnym. Elementy składowe podstawki są częściowo przygotowane przez ośrodek egzaminacyjny, tj. wszystkie elementy mają już zachowany wymiar grubości, szerokości i długości. Wykonaj trasowanie wszystkich elementów podstawki zgodnie z dokumentacją i zgłoś Przewodniczącemu ZN przez podniesienie ręki gotowość do oceny. Po uzyskaniu zgody przystąp do dalszych prac.

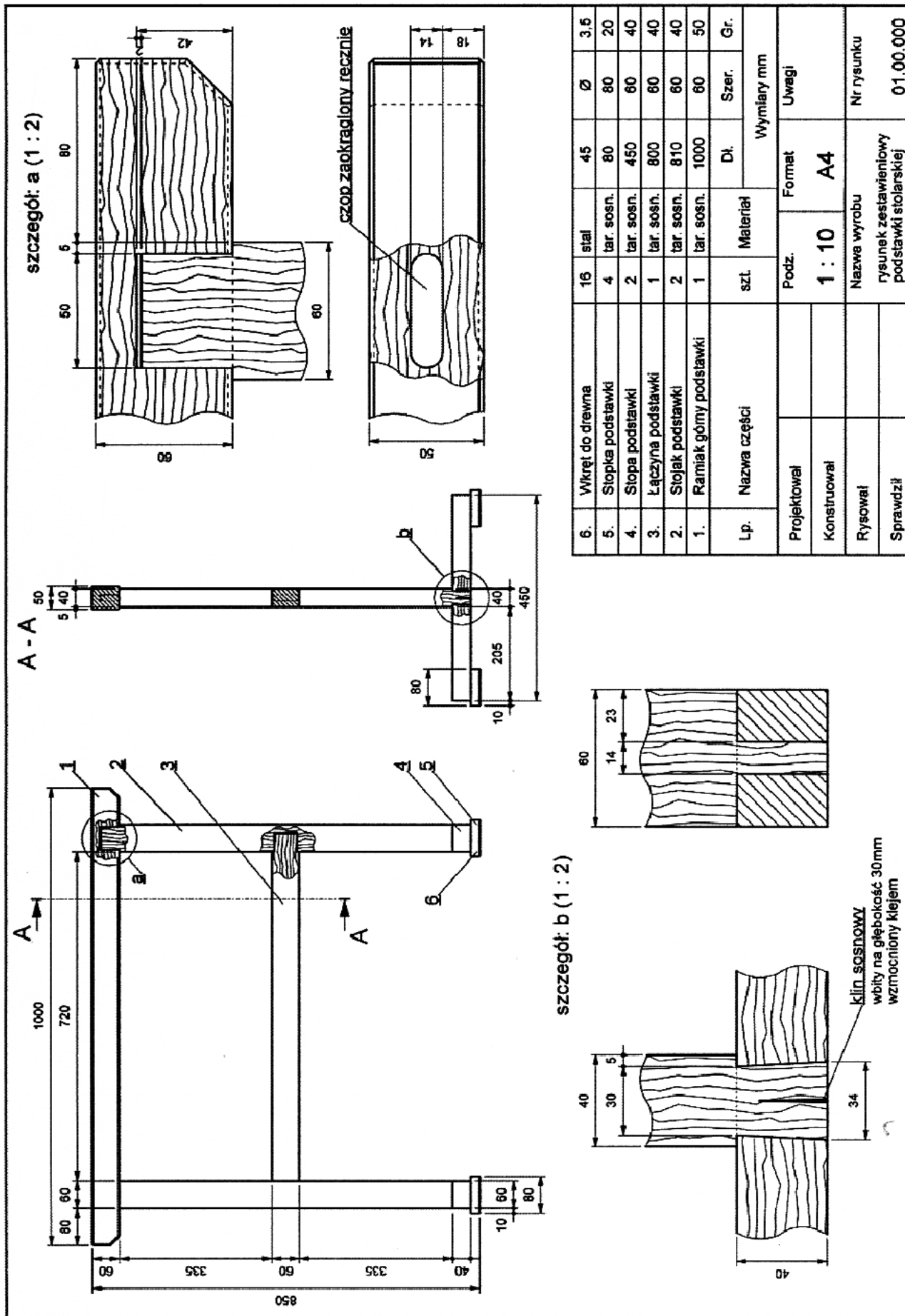
Wykonaj obróbkę ręczną i mechaniczną elementów zgodnie z dokumentacją. Wykonaj szlifowanie powierzchni i krawędzi elementów podstawki, a następnie montaż podstawki używając kleju. Połączenie stojaka i stopy podstawki wzmocnij klinem.

Zadanie wykonaj na stanowisku wyposażonym w niezbędne materiały, narzędzia i sprzęt, przestrzegając zasad organizacji, bezpieczeństwa i higieny pracy oraz ochrony środowiska. Po wykonaniu prac oczyść używane narzędzia i sprzęt oraz uporządkuj stanowisko.

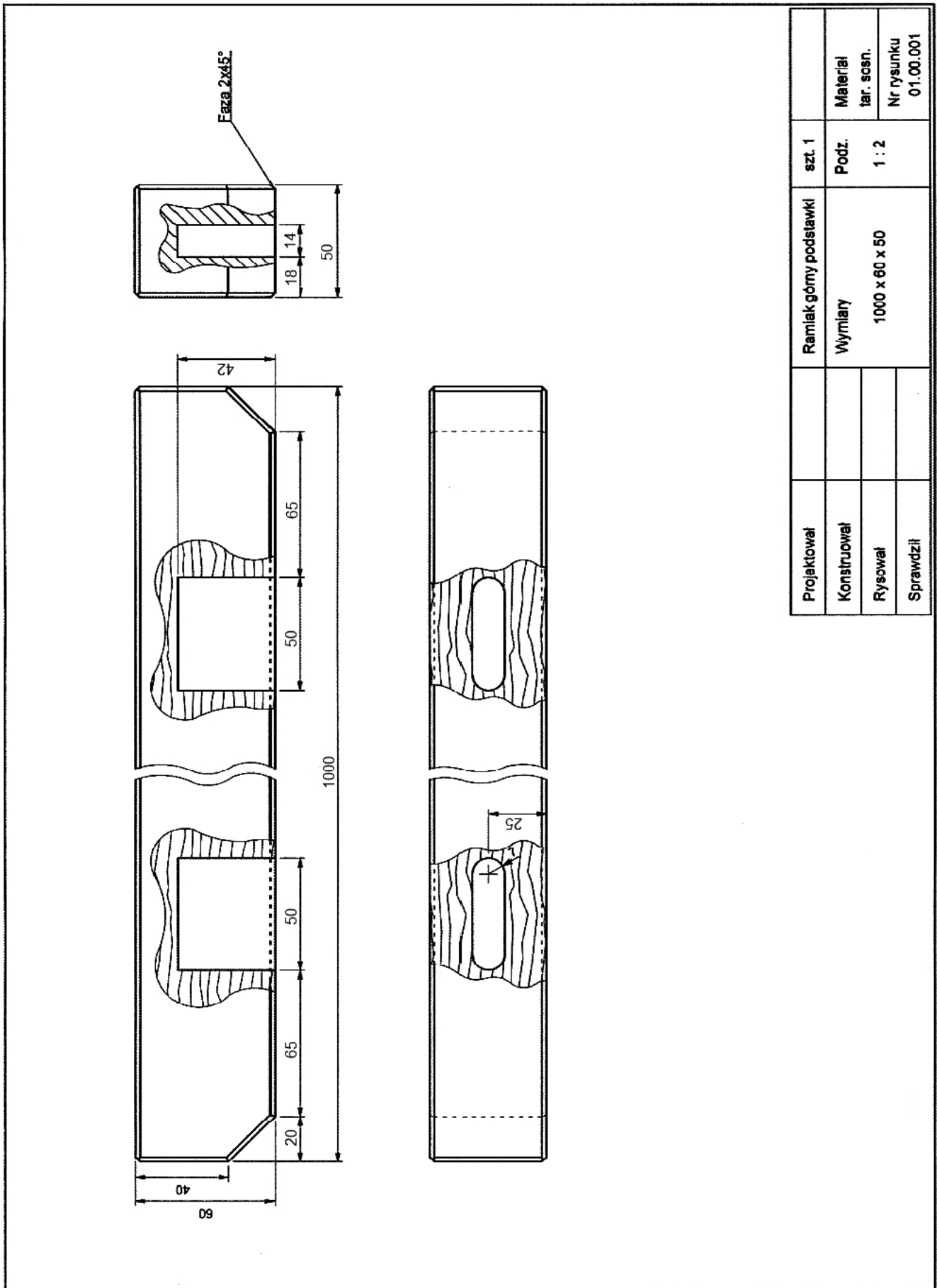
### DOKUMENTACJA DO WYKONANIA PODSTAWKI STOLARSKIEJ



Rysunek 1. Podstawka stolarska widok ogólny

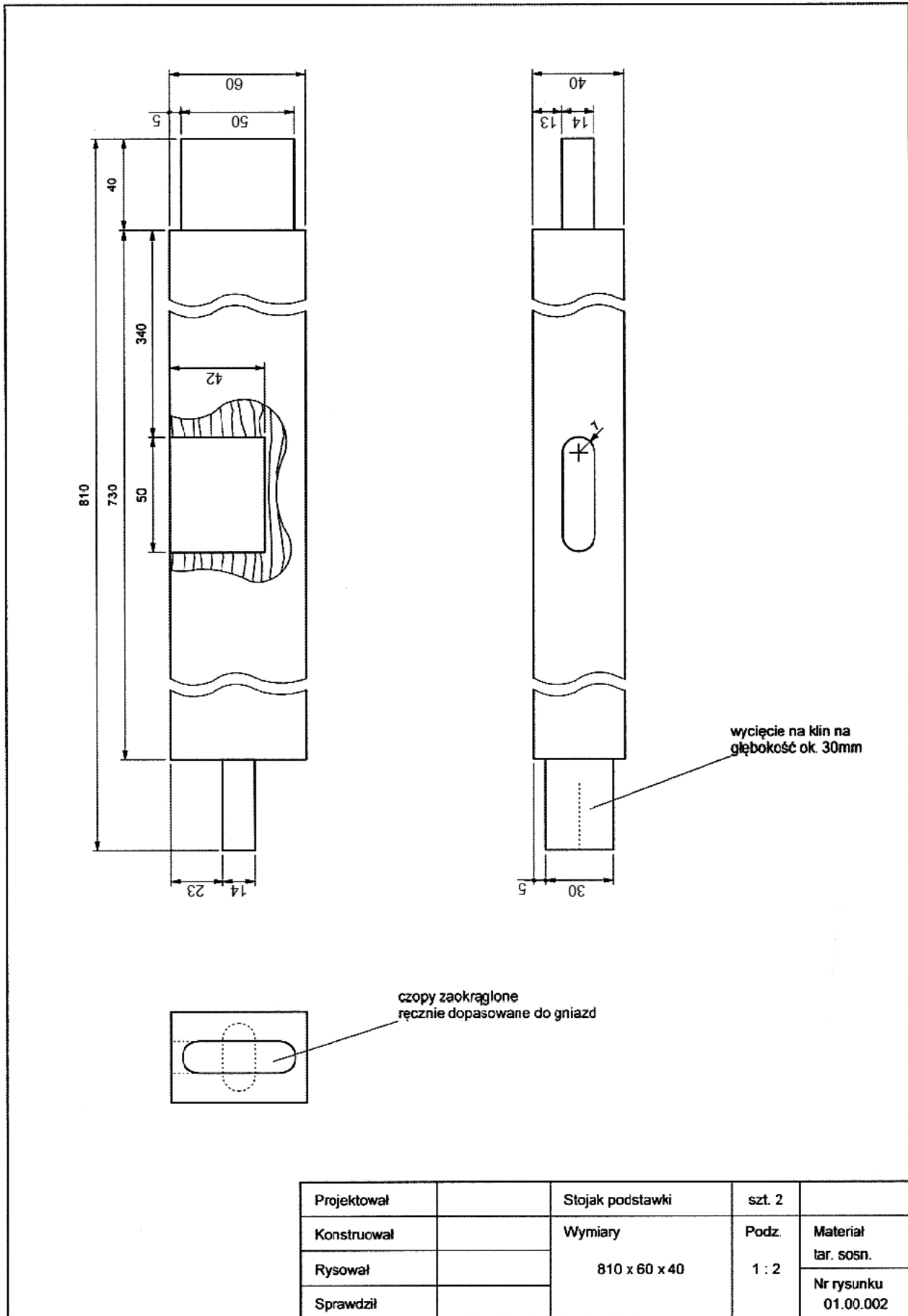


Rysunek 01.00.000. Zestawienie elementów podstawki stolarskiej

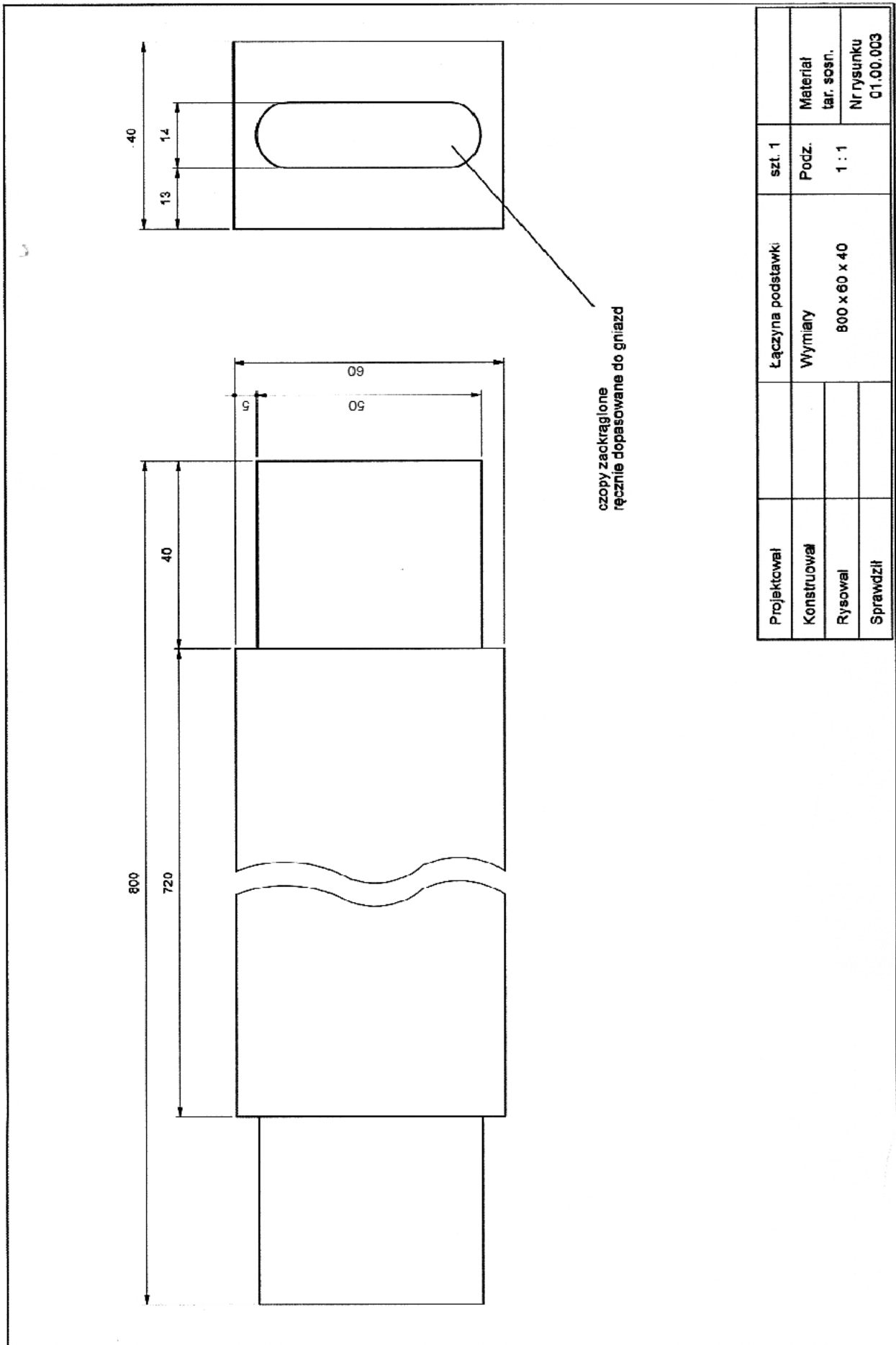


Projektował		Ramiak górny podstawki	szt. 1	
Konstruował		Wymiary	Podz.	Material
Rysował		1000 x 60 x 50	1 : 2	tar. scen.
Sprawił				Nr rysunku
				01.00.001

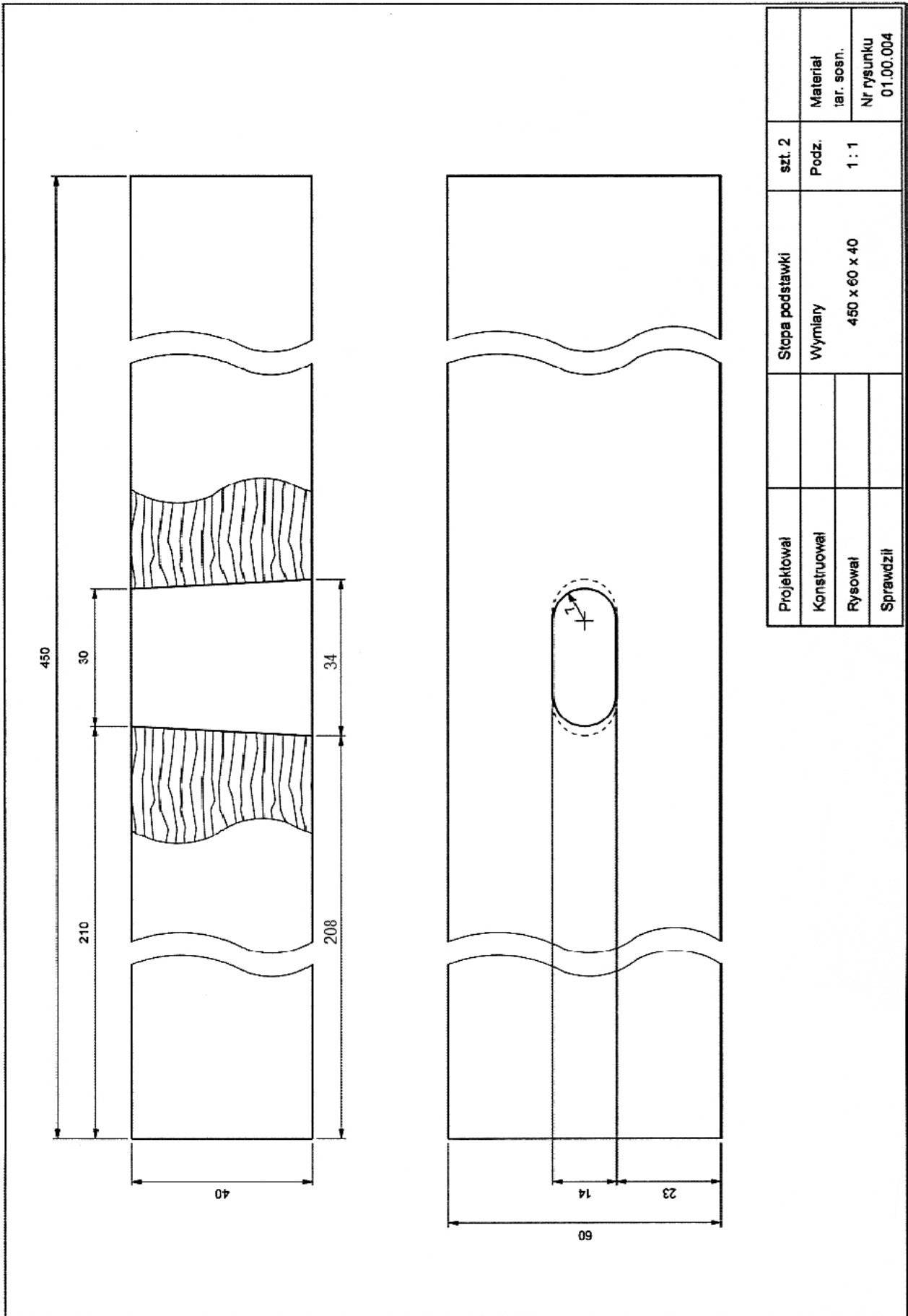
Rysunek 01.00.001. Ramiak górny podstawki



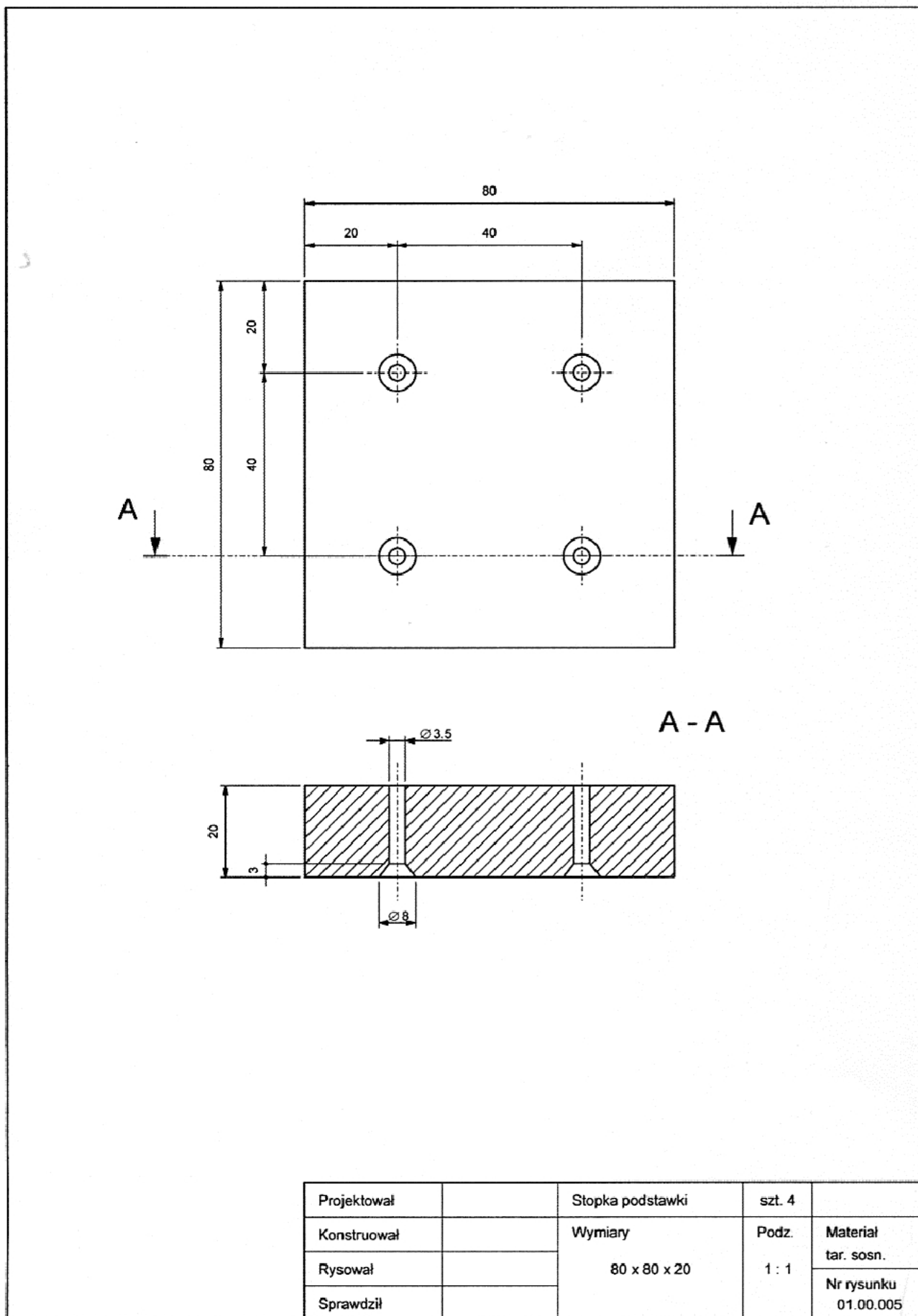
Rysunek 01.00.002. Stojak podstawki



Rysunek 01.00.003. Łączyna podstawki



Rysunek 01.00.004. Stopa podstawki



Rysunek 01.00.005. Stopka podstawki



**Czas przeznaczony na wykonanie zadania wynosi 180 minut.**

**Ocenić będą 2 rezultaty:**

- elementy podstawki przygotowane do wykonania obróbki,
- podstawa stolarska

oraz

przebieg wykonania podstawki stolarskiej.