

Nazwa kwalifikacji: **Wytwarzanie wyrobów stolarskich**
 Oznaczenie kwalifikacji: **A.13**
 Wersja arkusza: **X**

A.13-X-16.05Czas trwania egzaminu: **60 minut**

EGZAMIN POTWIERDZAJĄCY KWALIFIKACJE W ZAWODZIE
Rok 2016
CZEŚĆ PISEMNA

Instrukcja dla zdającego

1. Sprawdź, czy arkusz egzaminacyjny zawiera 11 stron. Ewentualny brak stron lub inne usterki zgłoś przewodniczącemu zespołu nadzorującego.
2. Do arkusza dołączona jest KARTA ODPOWIEDZI, na której w oznaczonych miejscach:
 - wpisz oznaczenie kwalifikacji,
 - zamaluj kratkę z oznaczeniem wersji arkusza,
 - wpisz swój numer PESEL*,
 - wpisz swoją datę urodzenia,
 - przyklej naklejkę ze swoim numerem PESEL.
3. Arkusz egzaminacyjny zawiera test składający się z 40 zadań.
4. Za każde poprawnie rozwiązane zadanie możesz uzyskać 1 punkt.
5. Aby zdać część pisemną egzaminu musisz uzyskać co najmniej 20 punktów.
6. Czytaj uważnie wszystkie zadania.
7. Rozwiązania zaznaczaj na KARCIE ODPOWIEDZI długopisem lub piórem z czarnym tuszem/atramentem.
8. Do każdego zadania podane są cztery możliwe odpowiedzi: A, B, C, D. Odpowiada im następujący układ krerek w KARCIE ODPOWIEDZI:

A	B	C	D
---	---	---	---

9. Tylko jedna odpowiedź jest poprawna.
10. Wybierz właściwą odpowiedź i zamaluj kratkę z odpowiadającą jej literą – np., gdy wybrałeś odpowiedź „A”:

■	B	C	D
---	---	---	---

11. Staraj się wyraźnie zaznaczać odpowiedzi. Jeżeli się pomylisz i błędnie zaznaczysz odpowiedź, otocz ją kółkiem i zaznacz odpowiedź, którą uważasz za poprawną, np.

⊙ ■	B	C	■
-----	---	---	---

12. Po rozwiązaniu testu sprawdź, czy zaznaczyłeś wszystkie odpowiedzi na KARCIE ODPOWIEDZI i wprowadziłeś wszystkie dane, o których mowa w punkcie 2 tej instrukcji.

Pamiętaj, że oddajesz przewodniczącemu zespołu nadzorującego tylko KARTĘ ODPOWIEDZI.

Powodzenia!

* w przypadku braku numeru PESEL – seria i numer paszportu lub innego dokumentu potwierdzającego tożsamość

Zadanie 1.

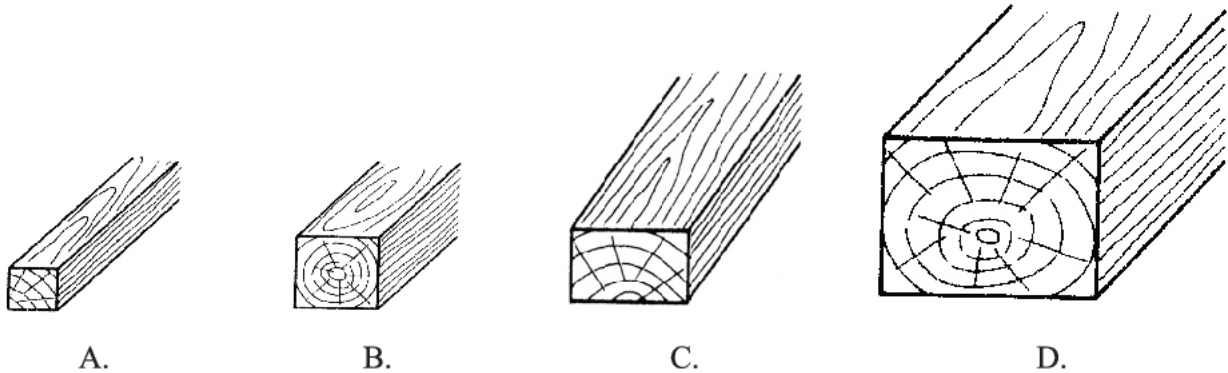
Na podstawie danych zawartych w tabeli określ, do którego sortymentu tarcicy obrzynanej należy zaliczyć tarcicę o wymiarach 100 x 150 mm.

- A. Krawędziaki.
- B. Listwy.
- C. Belki.
- D. Łaty.

Nazwa sortymentu	Grubość [mm]	Szerokość [mm]
Belki	200÷250	200÷275
Krawędziaki	100÷175	100÷175
Łaty	32÷90	32÷90
Listwy	19÷25	25÷32

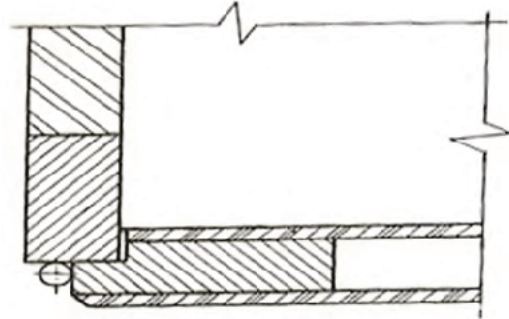
Zadanie 2.

Na którym rysunku pokazano belkę?

**Zadanie 3.**

Zgodnie z pokazanym na rysunku przekrojem cząstkowym mebla do jego wykonania przewidziano zastosowanie drewna litego oraz

- A. sklejkę i płyty pilśniowej.
- B. sklejkę i płyty paździerzowej.
- C. płyty wiórowej i płyty pilśniowej.
- D. płyty paździerzowej i płyty pilśniowej.

**Zadanie 4.**

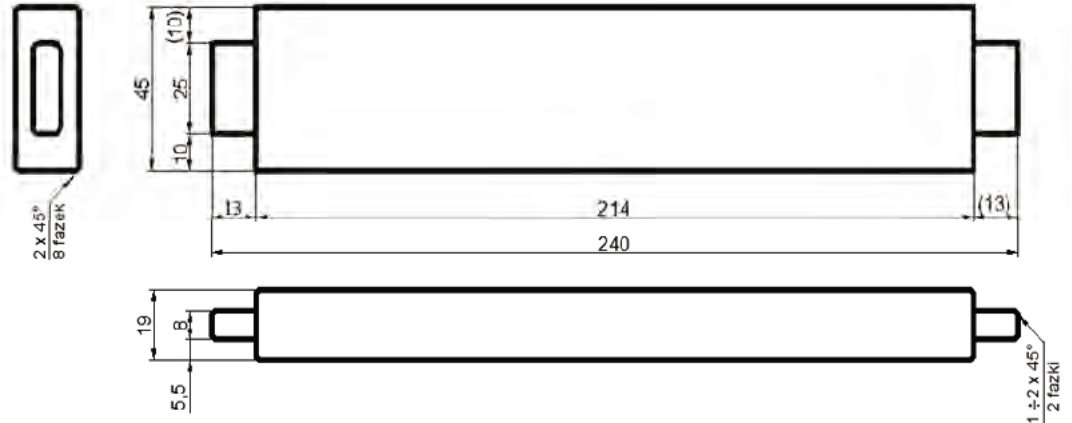
Zarysy widocznych powierzchni i krawędzi na widokach i przekrojach elementów mebli należy rysować linią

- A. ciągłą grubą.
- B. ciągłą cienką.
- C. kreskową cienką.
- D. dwupunktową cienką.

Zadanie 5.

Wykaz operacji technologicznych potrzebnych do wykonania elementu z drewna litego pokazanego na rysunkach należy uzupełnić o operację

- A. frezowania.
- B. fazowania.
- C. wiercenia.
- D. toczenia.

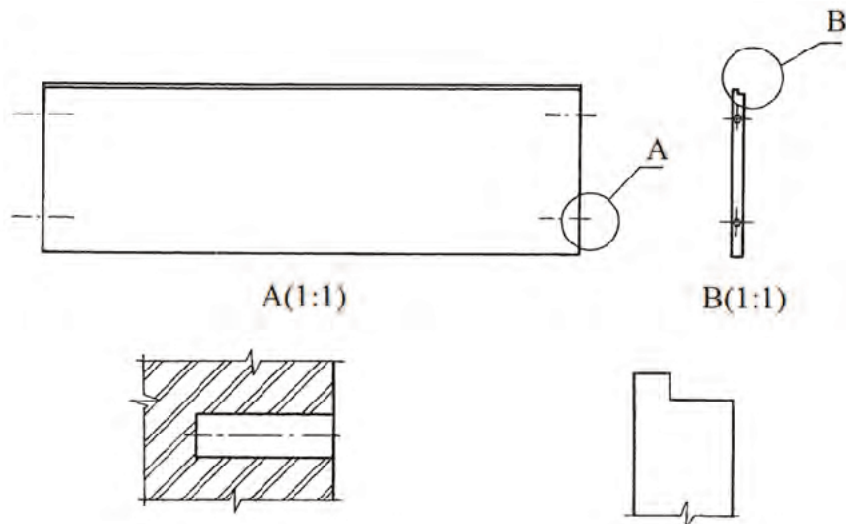


1. Wykaz operacji technologicznych
2. Piłowanie poprzeczne na wielokrotność długości
3. Struganie szerokich powierzchni
4. Piłowanie wzdłużne na szerokość netto
5. Formatowanie na długość netto
6. ?
7. Wykonanie czopa
8. Szlifowanie

Zadanie 6.

W wykazie operacji technologicznych potrzebnych do wykonywania elementu pokazanego na rysunkach zabrakło operacji

- A. formatowania.
- B. szlifowania.
- C. dłutowania.
- D. fazowana.



Wykaz operacji technologicznych	
1. Piłowanie poprzeczne na wymiar brutto	
2. Piłowanie wzdłużne na wymiar brutto	
3. ?	
4. Oklecinowanie wąskich płaszczyzn	
5. Wiercenie	
6. Frezowanie pod ścianę tylną	

Zadanie 7.

Ile tarcicy nieobrzynanej należy przygotować do wykonania 10 sztuk szafek, jeżeli wiadomo, że do wykonania jednej takiej szafki zużyto $0,01 \text{ m}^3$ tarcicy netto, a wydajność tarcicy wynosi 50% ?

- A. $0,1 \text{ m}^3$
- B. $0,2 \text{ m}^3$
- C. $0,4 \text{ m}^3$
- D. $0,8 \text{ m}^3$

Zadanie 8.

Ile litrów kleju należy przygotować do klejenia na zimno elementów o powierzchni klejonej 50 m^2 , jeżeli zużycie kleju wynosi 150 ml/m^2 ?

- A. 5,5 litra.
- B. 7,5 litra.
- C. 8,5 litra.
- D. 9,5 litra.

Zadanie 9.

Ile rozcieńczalnika należy dodać do 10 litrów lakieru przygotowywanego do lakierowania podłogi, jeżeli w recepturze lakieru przewidziano rozcieńczanie go w proporcji 1:20?

- A. 0,5 litra.
- B. 0,6 litra.
- C. 0,7 litra.
- D. 0,8 litra.

Zadanie 10.

W celu usunięcia zniszczonej powłoki wykończeniowej z elementu płytowego mebla o wymiarach $1200 \times 600 \text{ mm}$ należy zastosować

- A. szlifowanie płaszczyznowe.
- B. struganie płaszczyznowe.
- C. szlifowanie profilowe.
- D. struganie profilowe.

Zadanie 11.

Który rodzaj obróbki należy zastosować do wykonania otworu w płycie roboczej biurka do osadzenia rozetki na przewody?

- A. Struganie.
- B. Wiercenie.
- C. Dłutowanie.
- D. Frezowanie.

Zadanie 12.

Która kolejność użycia maszyn jest właściwa dla procesu wykonania desek podłogowych?

- A. Strugarka wyrówniarka, pilarka tarczowa, szlifierka, frezarka.
- B. Strugarka wyrówniarka, szlifierka, pilarka tarczowa, frezarka.
- C. Pilarka tarczowa, strugarka wyrówniarka, frezarka, szlifierka.
- D. Pilarka tarczowa, strugarka wyrówniarka, szlifierka, frezarka.

Zadanie 13.

Do przycięcia listew przypodłogowych w narożniku wewnętrznym należy użyć

- A. otwornicy i struga.
- B. płatnicy i poziomnicy.
- C. płatnicy i skrzynki uciosowej.
- D. przyrznicy i skrzynki uciosowej.

Zadanie 14.

Na których pilarkach należy przeprowadzić wstępną manipulację cięcia w celu uzyskania fryzów?

- A. Taśmowej i wzdłużnej.
- B. Formatowej i wzdłużnej.
- C. Poprzecznej i wzdłużnej.
- D. Formatowej i poprzecznej.

Zadanie 15.

Do piłowania elementów krzywoliniowych należy użyć piły

- A. grzbietnicy.
- B. otwornicy.
- C. narżnicy.
- D. płatnicy.

Zadanie 16.

W produkcji wielkoseryjnej do klejenia drewna na szerokość należy dobrać

- A. prasę jednopółkową.
- B. prasę wielopółkową.
- C. sklejarkę zwornicową.
- D. sklejarkę membranową.

Zadanie 17.

Do trasowania linii cięcia wzdłużnego na tarcicy nieobrzynanej należy użyć

- A. ołówka, liniału i miary zwijanej.
- B. poziomnicy, dłuta i cyrkla.
- C. miary zwijanej i ołówka.
- D. kątownika i dłuta.

Zadanie 18.

Średnicę otworu freza z dokładnością do jednej dziesiątej milimetra można zmierzyć

- A. mackami zewnętrznymi.
- B. suwmiarką z noniusem.
- C. mackami wewnętrznymi.
- D. grubościomierzem zegarowym.

Zadanie 19.

Na podstawie danych zawartych w tabeli określ najmniejszy promień gięcia wzdłuż włókien sklejk pięciowarstwowej o grubości 3 mm klejonej klejem mocznikowym.

Najmniejsze promienie krzywizn uzyskiwane podczas gięcia sklejki

Grubość sklejki w mm	Sklejka klejona klejem				
	mocznikowym				fenolowym
	trzywarstwowa		pięciowarstwowa		trzywarstwowa
	rodzaj gięcia				
	wzdłuż włókien	w poprzek włókien pod kątem 45°	wzdłuż włókien	w poprzek włókien pod kątem 45°	wzdłuż włókien
1	8	5	8	8	9
1,5	12	7	14	10	17
2	15	8	20	13	23
2,5	18	10	25	15	30
3	23	12	30	20	37
4	30	15	40	30	50

- A. 12 mm
- B. 20 mm
- C. 30 mm
- D. 37 mm

Zadanie 20.

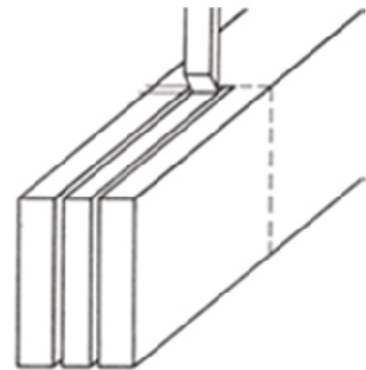
Optymalna wymagana wilgotność graniaków przeznaczonych do gięcia mieści się w zakresie

- A. 14÷16%
- B. 18÷20%
- C. 22÷24%
- D. 25÷30%

Zadanie 21.

Którą kolejność czynności należy zachować podczas wykonywania widlicy pokazanej na rysunku?

- A. Piłowanie, trasowanie, dłutowanie, szlifowanie.
- B. Szlifowanie, trasowanie, piłowanie, dłutowanie.
- C. Dłutowanie, szlifowanie, piłowanie, trasowanie.
- D. Trasowanie, piłowanie, dłutowanie, szlifowanie.



Zadanie 22.

Na podstawie danych zawartych w tabeli dobierz klej, którego użycie do klejenia złączy wykonanych z drewna litego zapewni uzyskanie wytrzymałość spoiny na sucho, wynoszącą 17 MPa i bardzo dobrą odporność na obciążenia dynamiczne i statyczne.

Właściwości kleju	Rodzaj kleju			
	polioctanowinylowy	mocznikowy	melaminowy	kazeinowy
Postać handlowa i użytkowa	płynna emulsja	proszek, błona płynna	perełki, błona płynna	proszek
Lepkość	6500 – 7500 MPa.s	40000 – 6000 MPa.s	10 000 cP	60 – 130 ⁰ E
Wytrzymałość spoiny na sucho MPa	12 – 18,0	4,0 – 13,0	3,9– 11,8	7,0 – 9,0
Wytrzymałość spoiny na mokro MPa	1,2 – 4,0	1,5 – 3,0	3,9 – 12,7	9,0
Stężenie%	35 - 70	60 - 70	60 -70	30 - 45
Odporność na obciążenia dynamiczne i statyczne	bardzo dobra	słaba	dobra	dobra

- A. Polioctanowinylowy.
- B. Mocznikowy.
- C. Melaminowy.
- D. Kazeinowy.

Zadanie 23.

Oklejanie wąskich płaszczyzn elementów płytowych w produkcji seryjnej należy wykonać metodą

- A. ręczną z użyciem taśmy papierowej z naniesionym klejem.
- B. mechaniczną z użyciem taśmy obrzeżowej i kleju skórniego.
- C. ręczną z użyciem okleiny naturalnej kleju poliuretanowego.
- D. mechaniczną z użyciem taśmy obrzeżowej i kleju topliwego.

Zadanie 24.

Pokazana na rysunku prowadnica jest przeznaczona do montażu

- A. drzwi.
- B. półek.
- C. szuflad.
- D. wieńców.

**Zadanie 25.**

Do konserwacji trzonków drewnianych narzędzi ręcznych należy zastosować

- A. pokost.
- B. emalię.
- C. farbę.
- D. wosk.

Zadanie 26.

Po zakończeniu pracy brzeszczoty pił ręcznych należy oczyścić oraz

- A. zanurzyć w wodzie.
- B. zanurzyć w rozpuszczalniku.
- C. przetrzeć nawilżoną ściereczką.
- D. przetrzeć naoliwioną ściereczką.

Zadanie 27.

Płyty wiórowe i paździerzowe magazynowane w pomieszczeniach zamkniętych i przewiewnych należy

- A. ustawiać pionowo z przekładkami.
- B. układać poziomo na przekładkach.
- C. ustawiać pionowo „na głucho”.
- D. układać poziomo „na głucho.”

Zadanie 28.

Ile wynosi maksymalna zalecana wysokość stosu płyt stolarskich układanych w magazynie?

- A. 1,50 m
- B. 2,50 m
- C. 3,50 m
- D. 4,50 m

Zadanie 29.

Na rysunku pokazano stół o konstrukcji

- A. bezoskrzyniowej.
- B. oskrzyniowej.
- C. kolumnowej.
- D. deskowej.

**Zadanie 30.**

Na którym rysunku pokazano symbol graficzny okna uchylnego?



A.



B.



C.



D.

Zadanie 31.

Dla którego stylu w meblarstwie jest charakterystyczny pokazany na rysunku mebel?

- A. Baroku.
- B. Rokoko.
- C. Renesansu.
- D. Klasycyzmu.



Zadanie 32.

Którą wadę drewna pokazano na rysunku?

- A. Zaszarzenie.
- B. Plamistość.
- C. Twardzicę.
- D. Siniznę.



Zadanie 33.

Wada drewna pokazana na rysunku to

- A. biel zewnętrzny.
- B. biel wewnętrzny.
- C. zgnilizna zewnętrzna.
- D. zgnilizna wewnętrzna.



Zadanie 34.

Do której grupy wad drewna należy zaliczyć pokazaną na rysunku wadę?

- A. Sęków.
- B. Pęknięć.
- C. Wad kształtu.
- D. Wad budowy.



Zadanie 35.

Do przyczyn odkształceń elementów graniakowych z drewna litego można zaliczyć

- A. zawiły układ włókien.
- B. obecność owadów w drewnie.
- C. obecność ciał obcych w drewnie.
- D. równomierną szerokość słoików rocznych.

Zadanie 36.

Do której grupy uszkodzeń wyrobów stolarskich należy zakwalifikować powstały na elemencie ubytek okleiny?

- A. Uszkodzeń połączeń konstrukcyjnych.
- B. Uszkodzeń powierzchni elementów.
- C. Odkształceń elementu lub zespołu.
- D. Złamań i pęknięć elementów.

Zadanie 37.

Wskaż kolejność czynności technologicznych właściwych dla wykonania kompleksowej renowacji biurka.

- A. Demontaż, naprawa lub dorobienie części uszkodzonych, kitowanie uszkodzeń, odnawianie powłoki, montaż.
- B. Kitowanie uszkodzeń, odnawianie powłoki, demontaż, naprawa lub dorobienie uszkodzonych części, montaż.
- C. Naprawa lub dorobienie uszkodzonych części, kitowanie uszkodzeń, demontaż, montaż, odnawianie powłoki.
- D. Naprawa lub dorobienie uszkodzonych części, demontaż, kitowanie uszkodzeń, montaż, odnawianie powłoki.

Zadanie 38.

Która kolejność wykonywanych czynności jest właściwa dla wymiany uszkodzonej łączyny taboretu?

- A. Dobór materiału, szlifowanie, formatowanie, demontaż łączyny, montaż łączyny.
- B. Demontaż łączyny, dobór materiału, formatowanie, szlifowanie, montaż łączyny.
- C. Demontaż łączyny, formatowanie, dobór materiału, szlifowanie, montaż łączyny.
- D. Formatowanie, demontaż łączyny, szlifowanie, dobór materiału, montaż łączyny.

Zadanie 39.

W ścianie bocznej szafki, wykonanej z płyty wiórowej laminowanej nastąpiło wyłamanie zawiasów kołkowych z uszkodzeniem płyty. W celu naprawy powstałego uszkodzenia należy

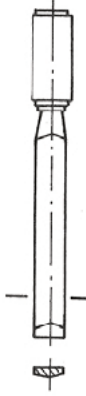
- A. wypełnić uszkodzone miejsce kitem.
- B. zamocować zawiasy w innym miejscu.
- C. wykonać nakładki z drewna na uszkodzone miejsce płyty.
- D. nanieść klej na wyłamany kawałek płyty i ścisnąć ścisaniem.

Zadanie 40.

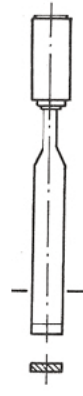
Którym dłutem należy wykonać zaokrąglenie na tak zwaną „blaszkę” przy osadzaniu zamka wpuszczanego?



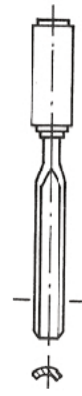
A.



B.



C.



D.