

**Arkusz zawiera informacje prawnie
chronione do momentu rozpoczęcia egzaminu**

Układ graficzny © CKE 2015



Nazwa kwalifikacji: **Wytwarzanie wyrobów stolarskich**
Oznaczenie kwalifikacji: **A.13**
Numer zadania: **01**

Wypełnia zdający

Miejsce na naklejkę z numerem
PESEL i z kodem ośrodka

Numer PESEL zdającego*

--	--	--	--	--	--	--	--	--	--	--	--	--	--	--	--	--	--	--	--

A.13-01-15.08

Czas trwania egzaminu: **180 minut**

EGZAMIN POTWIERDZAJĄCY KWALIFIKACJE W ZAWODZIE
Rok 2015
CZĘŚĆ PRAKTYCZNA

Instrukcja dla zdającego

1. Na pierwszej stronie arkusza egzaminacyjnego wpisz w oznaczonym miejscu swój numer PESEL i naklej naklejkę z numerem PESEL i z kodem ośrodka.
2. Na KARCIE OCENY w oznaczonym miejscu przyklej naklejkę z numerem PESEL oraz wpisz:
 - swój numer PESEL*,
 - symbol cyfrowy zawodu,
 - oznaczenie kwalifikacji,
 - numer zadania,
 - numer stanowiska.
3. KARTĘ OCENY przekaz zespołowi nadzorującemu część praktyczną egzaminu.
4. Sprawdź, czy arkusz egzaminacyjny zawiera 6 stron i nie zawiera błędów. Ewentualny brak stron lub inne usterki zgłoś przez podniesienie ręki przewodniczącemu zespołu nadzorującego część praktyczną egzaminu (ZNCP).
5. Zapoznaj się z treścią zadania oraz stanowiskiem egzaminacyjnym. Masz na to 10 minut. Czas ten nie jest wliczany do czasu trwania egzaminu.
6. Czas rozpoczęcia i zakończenia pracy zapisze w widocznym miejscu przewodniczący ZNCP.
7. Wykonaj samodzielnie zadanie egzaminacyjne. Przestrzegaj zasad bezpieczeństwa i organizacji pracy.
8. Jeżeli w zadaniu egzaminacyjnym występuje polecenie „zgłoś gotowość do oceny przez podniesienie ręki”, to zastosuj się do polecenia i poczekaj na decyzję przewodniczącego ZNCP.
9. Po zakończeniu wykonania zadania pozostaw rezultaty oraz arkusz egzaminacyjny na swoim stanowisku lub w miejscu wskazanym przez przewodniczącego ZNCP.
10. Po uzyskaniu zgody zespołu nadzorującego możesz opuścić salę/miejsce przeprowadzania egzaminu.

Powodzenia!

* w przypadku braku numeru PESEL – seria i numer paszportu lub innego dokumentu potwierdzającego tożsamość

Zadanie egzaminacyjne

Wykonaj taboret zgodnie z dokumentacją technologiczno-konstrukcyjną zamieszczoną w arkuszu egzaminacyjnym. Elementy składowe taboretu są częściowo przygotowane przez ośrodek egzaminacyjny, tj. wszystkie elementy składowe mają zachowany wymiar grubości oraz naddatek wymiarowy na długości i szerokości. Wykonaj pozostałą obróbkę mechaniczną elementów. Wykonaj szlifowanie powierzchni i krawędzi elementów taboretu, a następnie ich montaż. Zadanie wykonuj na stanowisku wyposażonym w materiały, narzędzia i sprzęt. Podczas wykonywania taboretu przestrzegaj zasad organizacji pracy, przepisów bezpieczeństwa i higieny pracy oraz ochrony środowiska. Po zakończeniu pracy oczyść narzędzia i posprzątaj stanowisko, a odpady umieść w pojemniku przeznaczonym na ten cel.

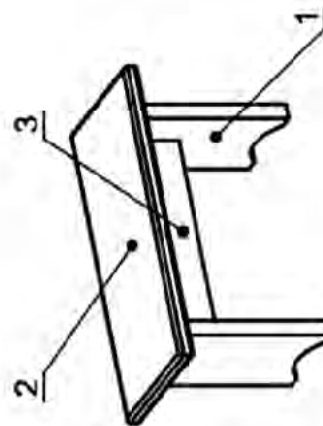
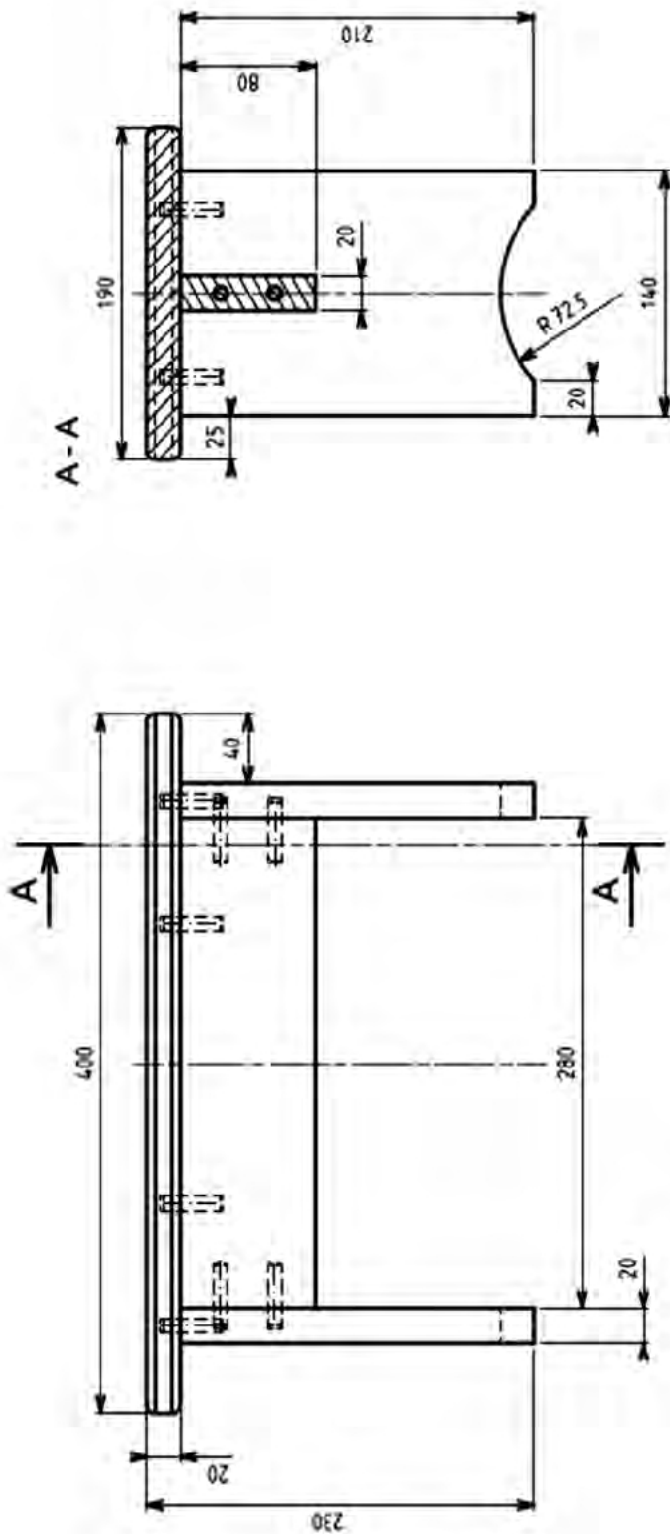
Czas przeznaczony na wykonanie zadania wynosi 180 minut.

Ocenie podlegać będzie 1 rezultat:

– taboret

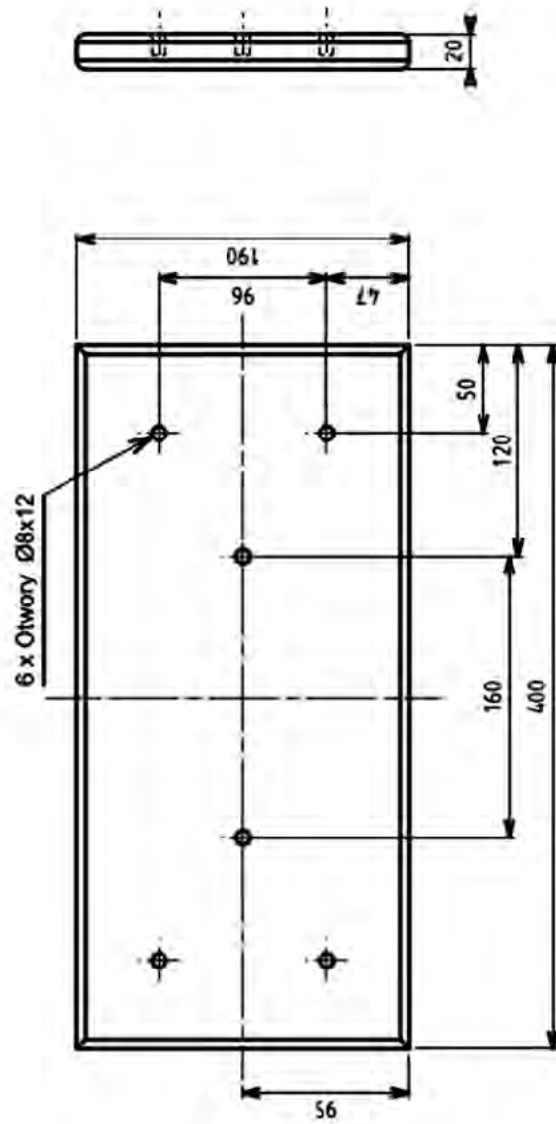
oraz

przebieg wykonania taboretu.



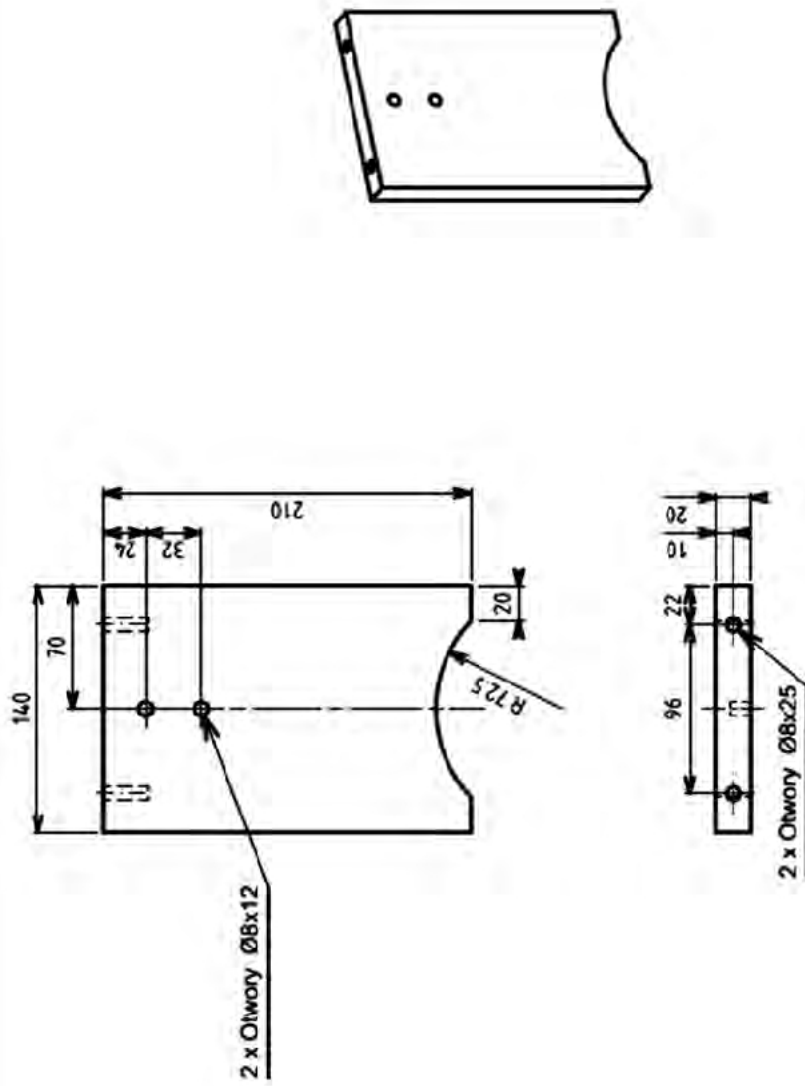
-	Kolek montażowy 35x8	35	8	8	drewno bukowe	10	
3	Łączyna	280	80	20	drewno sosnowe	1	
2	Siedzisko	400	190	20	drewno sosnowe	1	
1	Noga	210	140	20	drewno sosnowe	2	
NUMER	ELEMENT	DL	SZER	GR	MATERIAL	ILOŚĆ	
Nazwa		Taboret				Podziałka	1:5
Data						Rytmik	1

Rysunek 2. Siedzisko



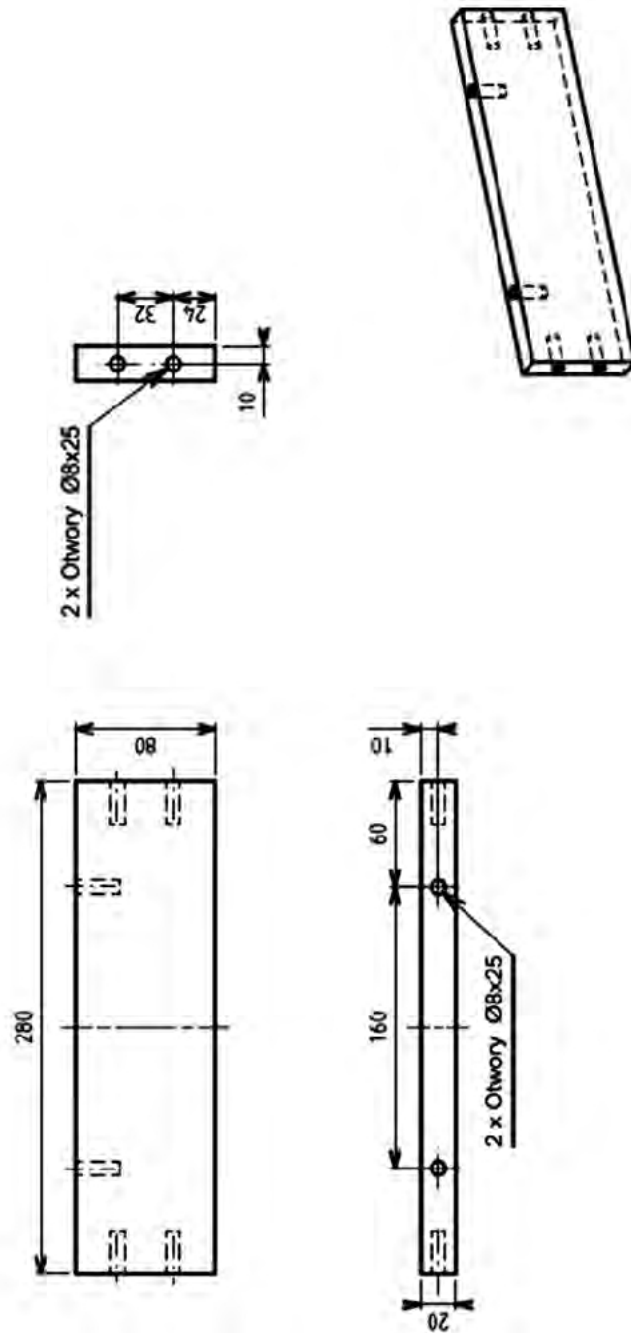
UWAGA!
Wszystkie krawędzie elementu
zokrąglone $R = 5 \text{ mm}$

Rysunek 3. Noga



UWAGA!
Wszystkie krawędzie elementu
załamane papierem ściernym
ziarnistość 150

Rysunek 4. Łączyna



UWAGA!
Wszystkie krawędzie elementu
załamane papierem ściernym
ziarnistość 150