

Nazwa kwalifikacji: **Wytwarzanie wyrobów stolarskich**Oznaczenie kwalifikacji: **A.13**Numer zadania: **01**

*Arkusze zawiera informacje prawnie chronione  
do momentu rozpoczęcia egzaminu*

Miejsce na naklejkę  
z numerem PESEL i z kodem  
ośrodka

Wypełnia zdający

Numer PESEL zdającego\*

--	--	--	--	--	--	--	--	--	--	--	--	--	--	--	--	--	--	--	--

**A.13-01-15.01**Czas trwania egzaminu: **180 minut**

**EGZAMIN POTWIERDZAJĄCY KWALIFIKACJE W ZAWODZIE**  
**Rok 2015**  
**CZĘŚĆ PRAKTYCZNA**

Układ graficzny © CKE 2015

**Instrukcja dla zdającego**

1. Na pierwszej stronie arkusza egzaminacyjnego wpisz w oznaczonym miejscu swój numer PESEL i naklej naklejkę z numerem PESEL i z kodem ośrodka.
2. Na **KARCIE OCENY** w oznaczonym miejscu przyklej naklejkę z numerem PESEL oraz wpisz:
  - swój numer PESEL\*,
  - symbol cyfrowy zawodu,
  - oznaczenie kwalifikacji,
  - numer zadania,
  - numer stanowiska.
3. **KARTE OCENY** przekaz zespołowi nadzorującemu część praktyczną egzaminu.
4. Sprawdź, czy arkusz egzaminacyjny zawiera 8 stron i nie zawiera błędów. Ewentualny brak stron lub inne usterki zgłoś przez podniesienie ręki przewodniczącemu zespołu nadzorującego część praktyczną egzaminu.
5. Zapoznaj się z treścią zadania oraz stanowiskiem egzaminacyjnym. Masz na to 10 minut. Czas ten nie jest wliczany do czasu trwania egzaminu.
6. Czas rozpoczęcia i zakończenia pracy zapisze w widocznym miejscu przewodniczący zespołu nadzorującego.
7. Wykonaj samodzielnie zadanie egzaminacyjne. Przestrzegaj zasad bezpieczeństwa i organizacji pracy.
8. Jeżeli w zadaniu egzaminacyjnym występuje polecenie „zgłoś gotowość do oceny przez podniesienie ręki”, to zastosuj się do polecenia i poczekaj na decyzję przewodniczącego zespołu nadzorującego.
9. Po zakończeniu wykonania zadania pozostaw rezultaty oraz arkusz egzaminacyjny na swoim stanowisku lub w miejscu wskazanym przez przewodniczącego zespołu nadzorującego.
10. Po uzyskaniu zgody zespołu nadzorującego możesz opuścić salę/miejsce przeprowadzania egzaminu.

***Powodzenia!***\* w przypadku braku numeru *PESEL* – seria i numer paszportu lub innego dokumentu potwierdzającego tożsamość

## Zadanie egzaminacyjne

Wykonaj półkę wiszącą zgodnie z dokumentacją technologiczno-konstrukcyjną zamieszczoną w arkuszu egzaminacyjnym. Elementy składowe półki są częściowo przygotowane przez ośrodek egzaminacyjny, tj. wszystkie elementy składowe mają zachowany wymiar grubości oraz naddatek wymiarowy na długości i szerokości. Wykonaj pozostałą obróbkę mechaniczną elementów. Wykonaj szlifowanie powierzchni elementów półki, a następnie ich montaż. Półkę wiszącą wykonaj na stanowisku wyposażonym w materiały, narzędzia i sprzęt, przestrzegaj zasad bezpieczeństwa i higieny pracy. Po zakończeniu prac oczyść narzędzia i sprzęt, uporządkuj stanowisko, a odpady umieść w koszu.

**Czas przeznaczony na wykonanie zadania wynosi 180 minut.**

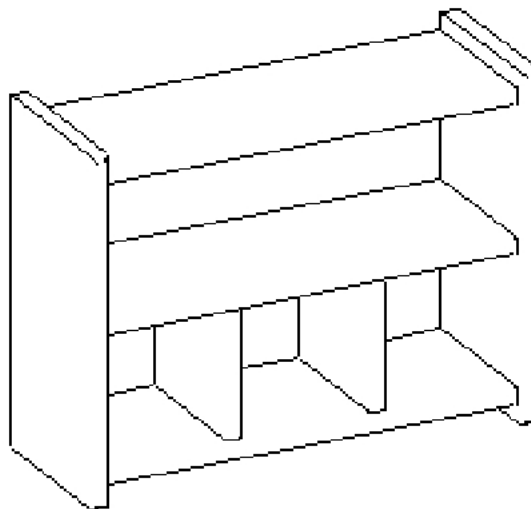
**Ocenić podlegać będzie 1 rezultat:**

– półka wisząca

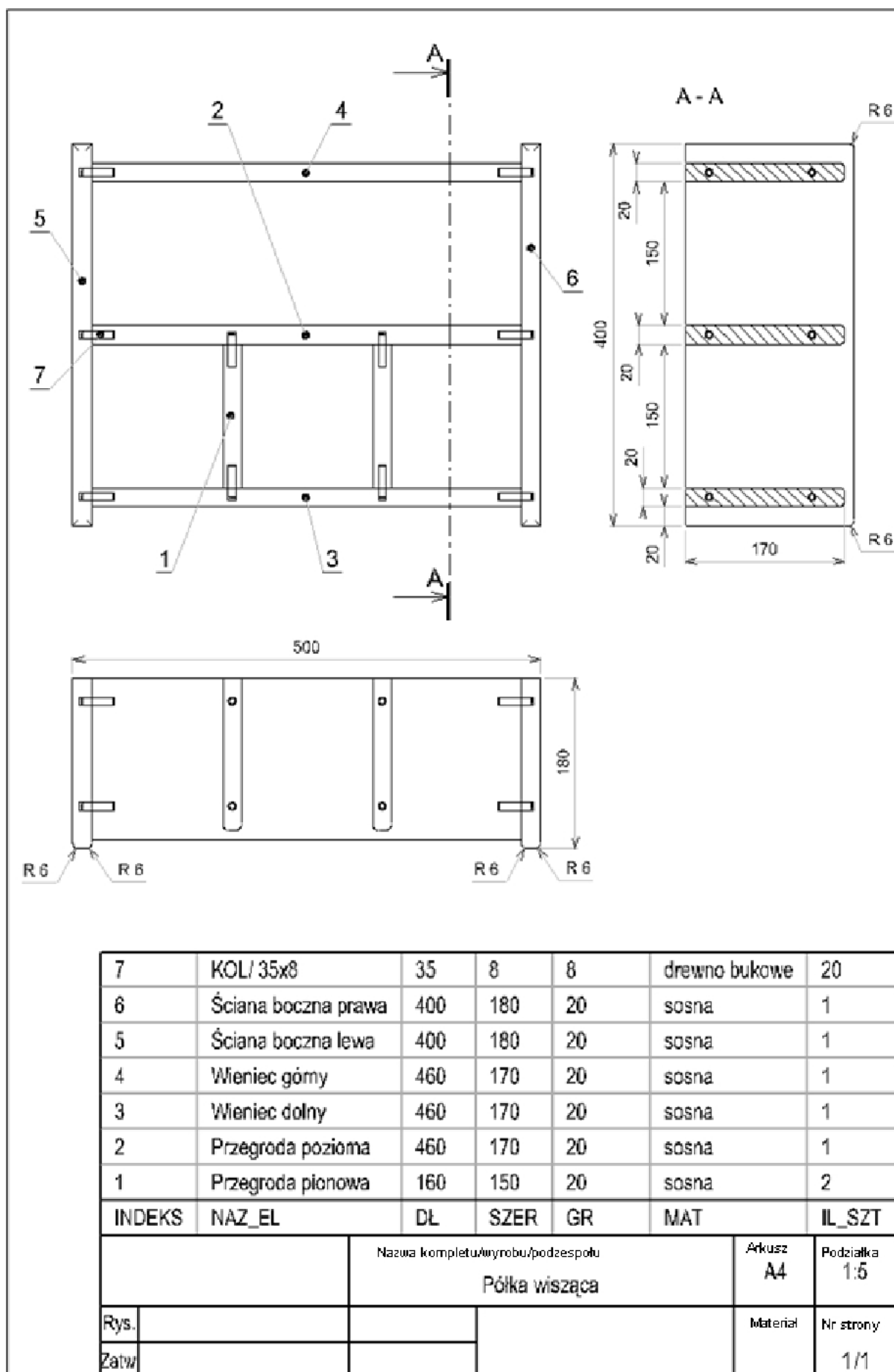
oraz

przebieg wykonania półki.

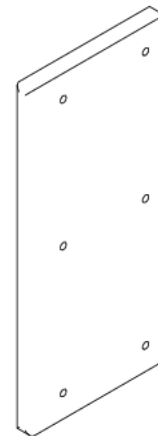
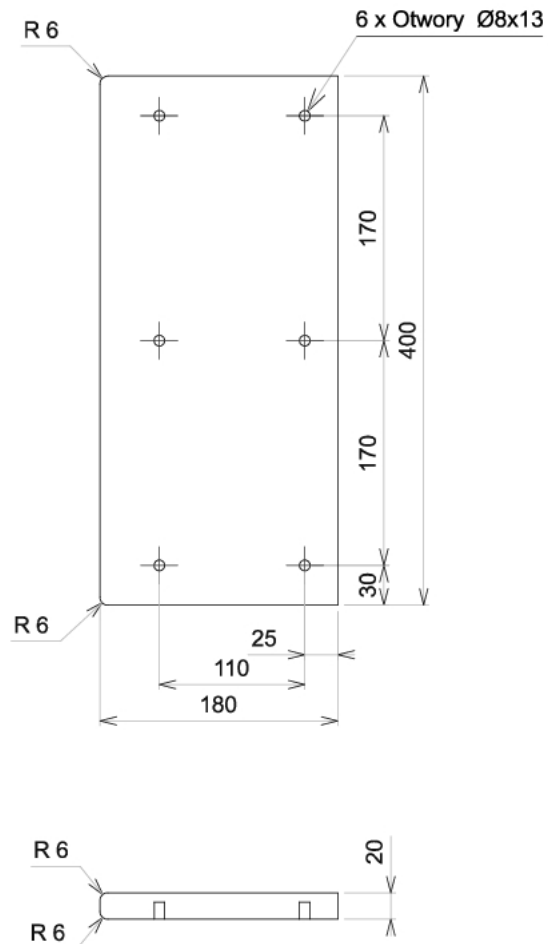
**Rysunek 1. Półka wisząca – rys. poglądowy**



Rysunek 2.



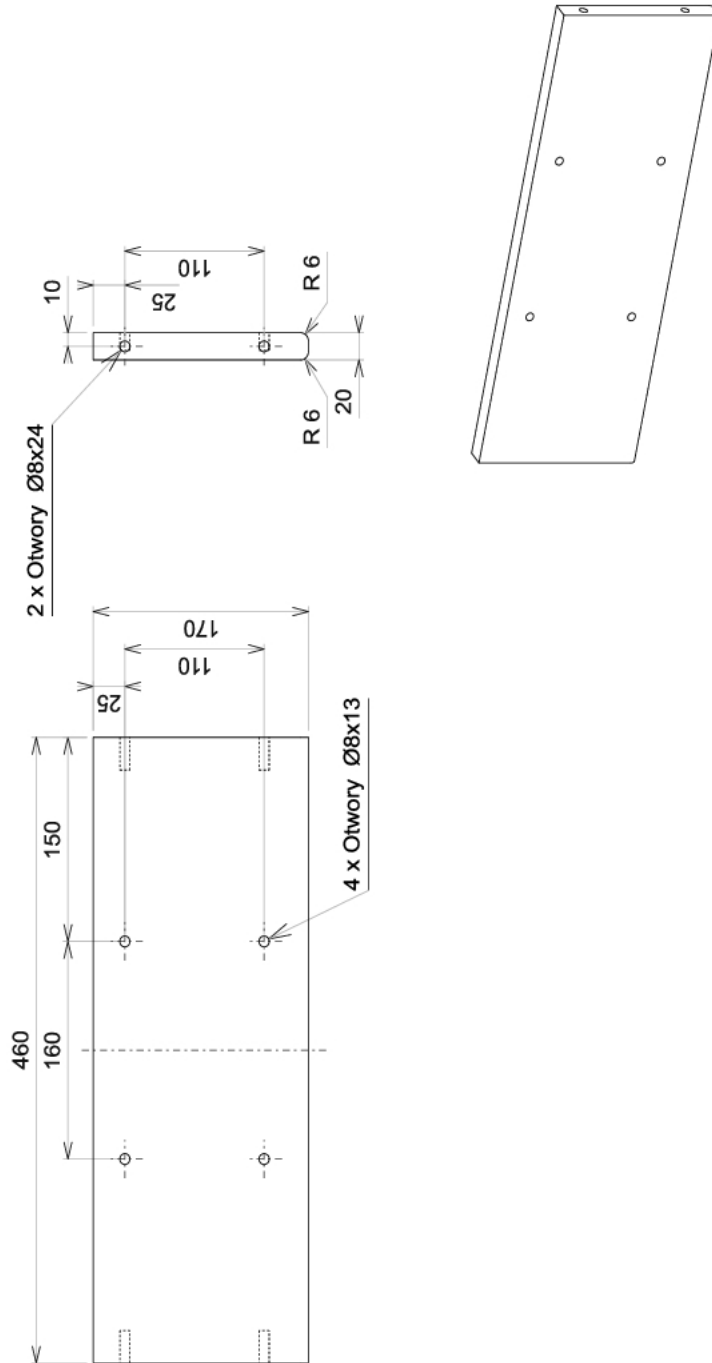
Rysunek 3.



Ścianę boczną prawą traktować jako odbicie lustrzane

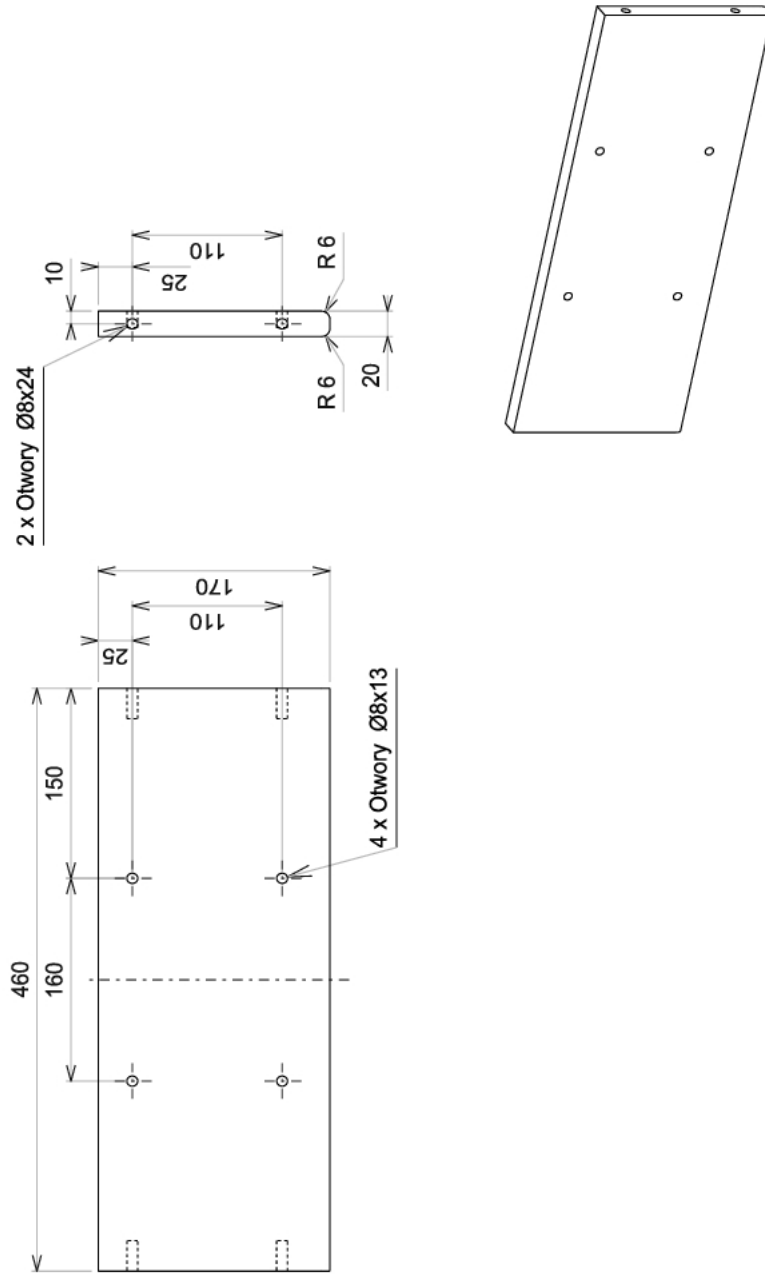
		Nazwa kompletu/wyrobu/podzespołu/elementu	Arkusz:	Podziałka:
		Ściana boczna lewa	A4	1:5
Rys.		Nr rysunku:	Materiał:	Nr strony:
Zatw.			sosna	1/1

**Rysunek 4.**



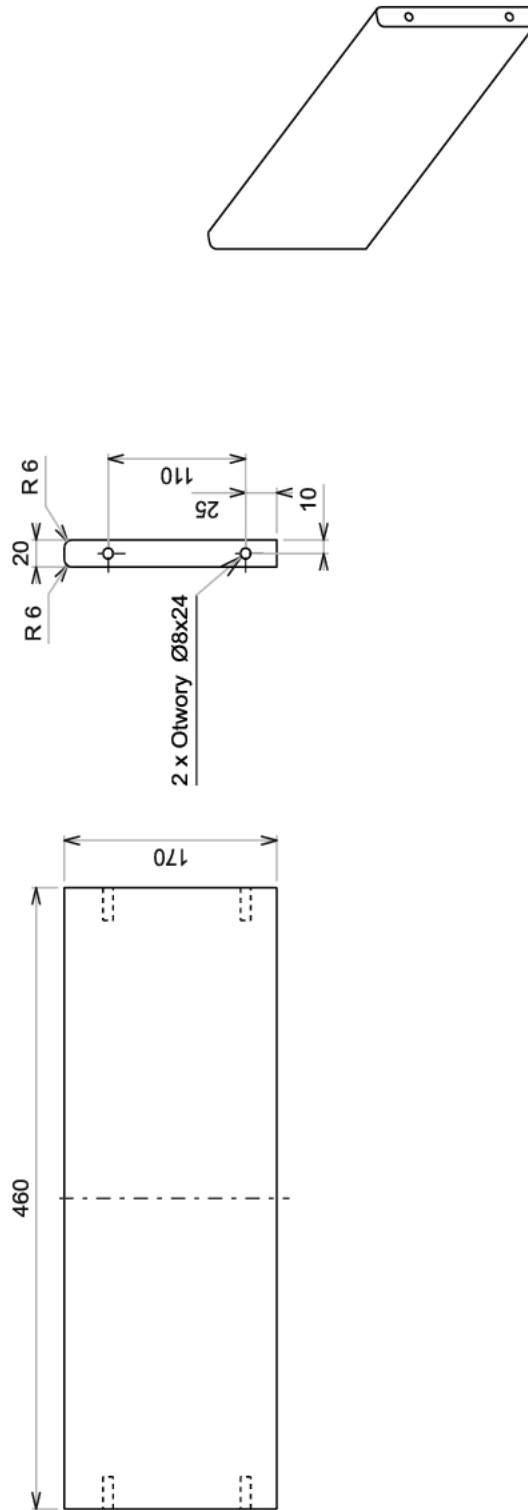
Nazwa kompletu/wyrobku/podzespolu/elementu	Przegroda pozioma		Arkusze	A4	Pozycja	1:5
	Rys.	Nrysunku				
Zatw.						

Rysunek 5.



Nazwa kompletu/wyrobu/podzespoleniamentu		Arkusze	Podzielaka
Wieniec dolny		A4	1:5
Rys.	Nr rysunku	Materiał:	Nr strony:
Zatw.		sosna	1/1

Rysunek 6.



Nazwa kompletu/wyrobu/podzespołu/elementu		Arkusze	Podziałka
Wieniec górny		A4	1:5
Rys.	Nr rysunku	Materiał:	Nr strony:
Zatw.		sosna	1/1

Rysunek 7.

