

Nazwa kwalifikacji: **Wytwarzanie wyrobów stolarskich**Oznaczenie kwalifikacji: **A.13**Numer zadania: **01**

*Arkusze zawiera informacje prawnie chronione
do momentu rozpoczęcia egzaminu*

Miejsce na naklejkę
z numerem PESEL i z kodem
ośrodka

Wypełnia zdający

Numer PESEL zdającego*

--	--	--	--	--	--	--	--	--	--	--	--	--	--	--	--	--	--	--	--

A.13-01-14.08Czas trwania egzaminu: **180 minut**

EGZAMIN POTWIERDZAJĄCY KWALIFIKACJE W ZAWODZIE
Rok 2014
CZĘŚĆ PRAKTYCZNA

Układ graficzny © CKE 2013

Instrukcja dla zdającego

1. Na pierwszej stronie arkusza egzaminacyjnego wpisz w oznaczonym miejscu swój numer PESEL i naklej naklejkę z numerem PESEL i z kodem ośrodka.
2. Na KARCIE OCENY w oznaczonym miejscu przyklej naklejkę z numerem PESEL oraz wpisz:
 - swój numer PESEL*,
 - symbol cyfrowy zawodu,
 - oznaczenie kwalifikacji,
 - numer zadania,
 - numer stanowiska.
3. KARTĘ OCENY przekaz zespołowi nadzorującemu część praktyczną egzaminu.
4. Sprawdź, czy arkusz egzaminacyjny zawiera 7 stron i nie zawiera błędów. Ewentualny brak stron lub inne usterki zgłoś przez podniesienie ręki przewodniczącemu zespołu nadzorującego część praktyczną egzaminu.
5. Zapoznaj się z treścią zadania oraz stanowiskiem egzaminacyjnym. Masz na to 10 minut. Czas ten nie jest wliczany do czasu trwania egzaminu.
6. Czas rozpoczęcia i zakończenia pracy zapisze w widocznym miejscu przewodniczący zespołu nadzorującego.
7. Wykonaj samodzielnie zadanie egzaminacyjne. Przestrzegaj zasad bezpieczeństwa i organizacji pracy.
8. Jeżeli w zadaniu egzaminacyjnym występuje polecenie „zgłoś gotowość do oceny przez podniesienie ręki”, to zastosuj się do polecenia i poczekaj na decyzję przewodniczącego zespołu nadzorującego.
9. Po zakończeniu wykonania zadania pozostaw rezultaty oraz arkusz egzaminacyjny na swoim stanowisku lub w miejscu wskazanym przez przewodniczącego zespołu nadzorującego.
10. Po uzyskaniu zgody zespołu nadzorującego możesz opuścić salę/miejsce przeprowadzania egzaminu.

Powodzenia!

* w przypadku braku numeru PESEL – seria i numer paszportu lub innego dokumentu potwierdzającego tożsamość

Zadanie egzaminacyjne

Wykonaj wieszak do przedpokoju zgodnie z dokumentacją zamieszczoną w arkuszu egzaminacyjnym. Przytnij listwy do długości. Podpory półki wytnij piłą ręczną. Wyfrezuj łuki listew wieszaka. Nawierć gniazda pod kołki wieszakowe. Przeszlifuj wykonane cięcia i załam krawędzie. Zmontuj wieszak, wkręty wkręć bez wstępnego nawiercania, wklej kołki wieszakowe. Wieszak wykonaj na stanowisku wyposażonym w materiały, narzędzia i sprzęt, przestrzegaj zasad bezpieczeństwa i higieny pracy. Po zakończeniu prac oczyść narzędzia i sprzęt, uporządkuj stanowisko.

Czas przeznaczony na wykonanie zadania wynosi 180 minut.

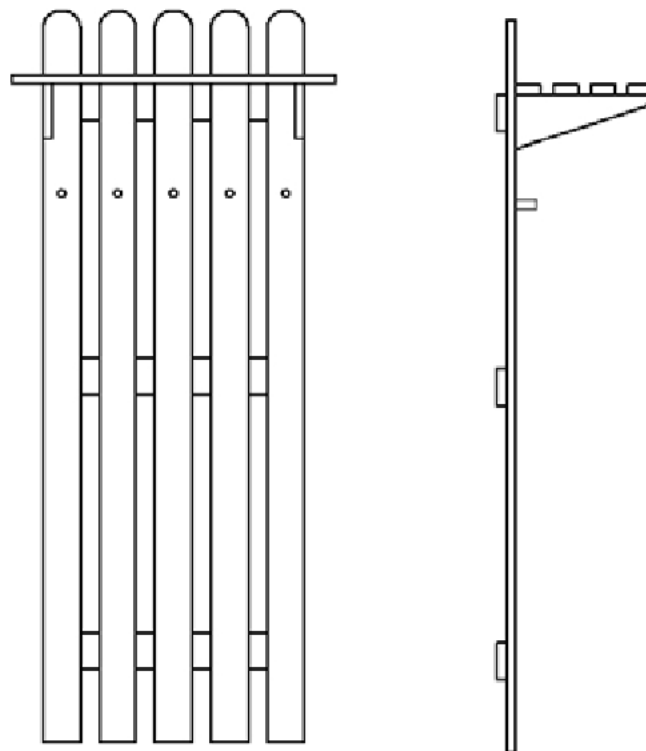
Ocenie podlegać będzie 1 rezultat

- wieszak do przedpokoju

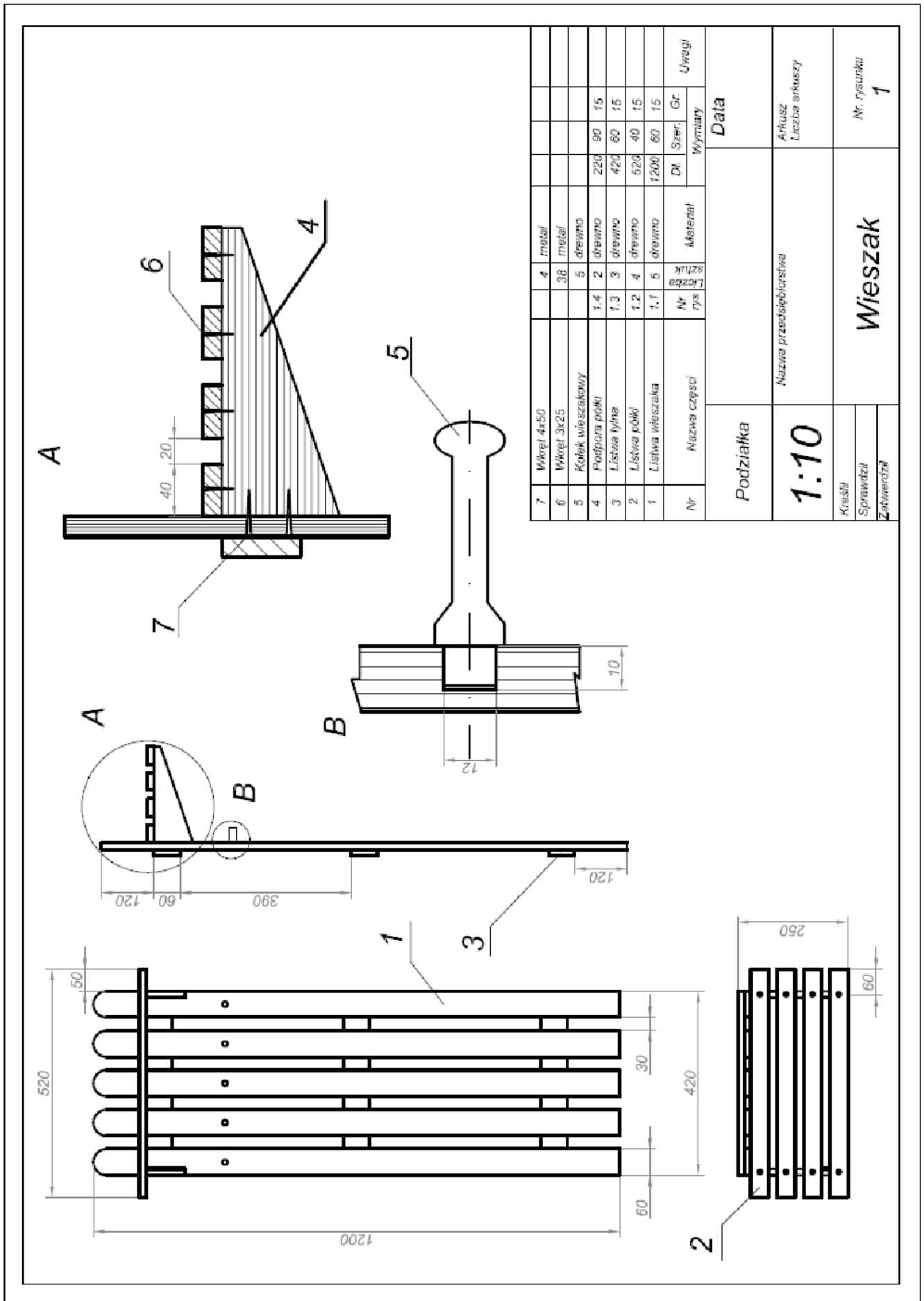
oraz

- przebieg wykonywania wieszaka.

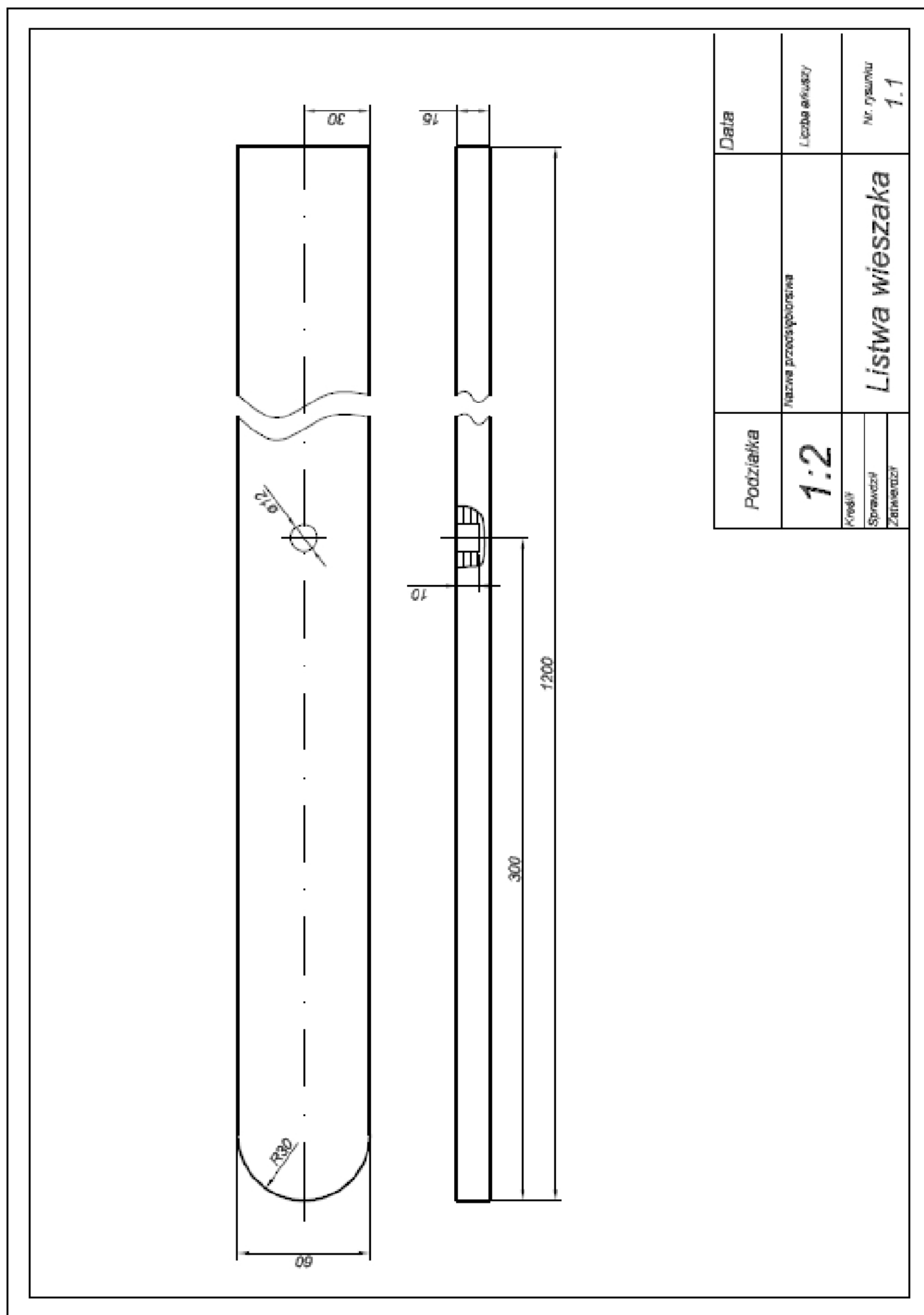
Rysunek 1. Wieszak do przedpokoju – rys. poglądowy



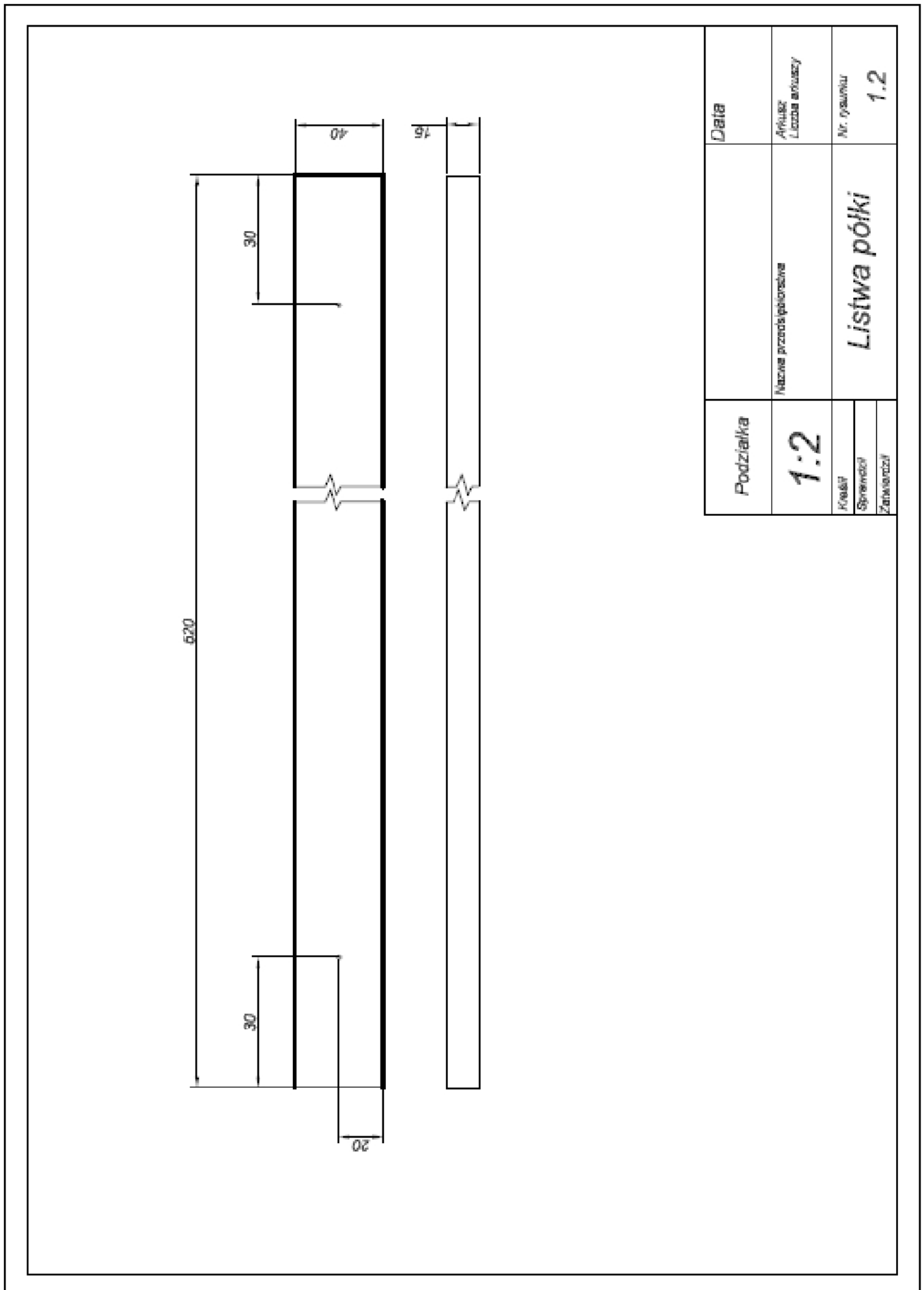
Rysunek 2.



Rysunek 3.

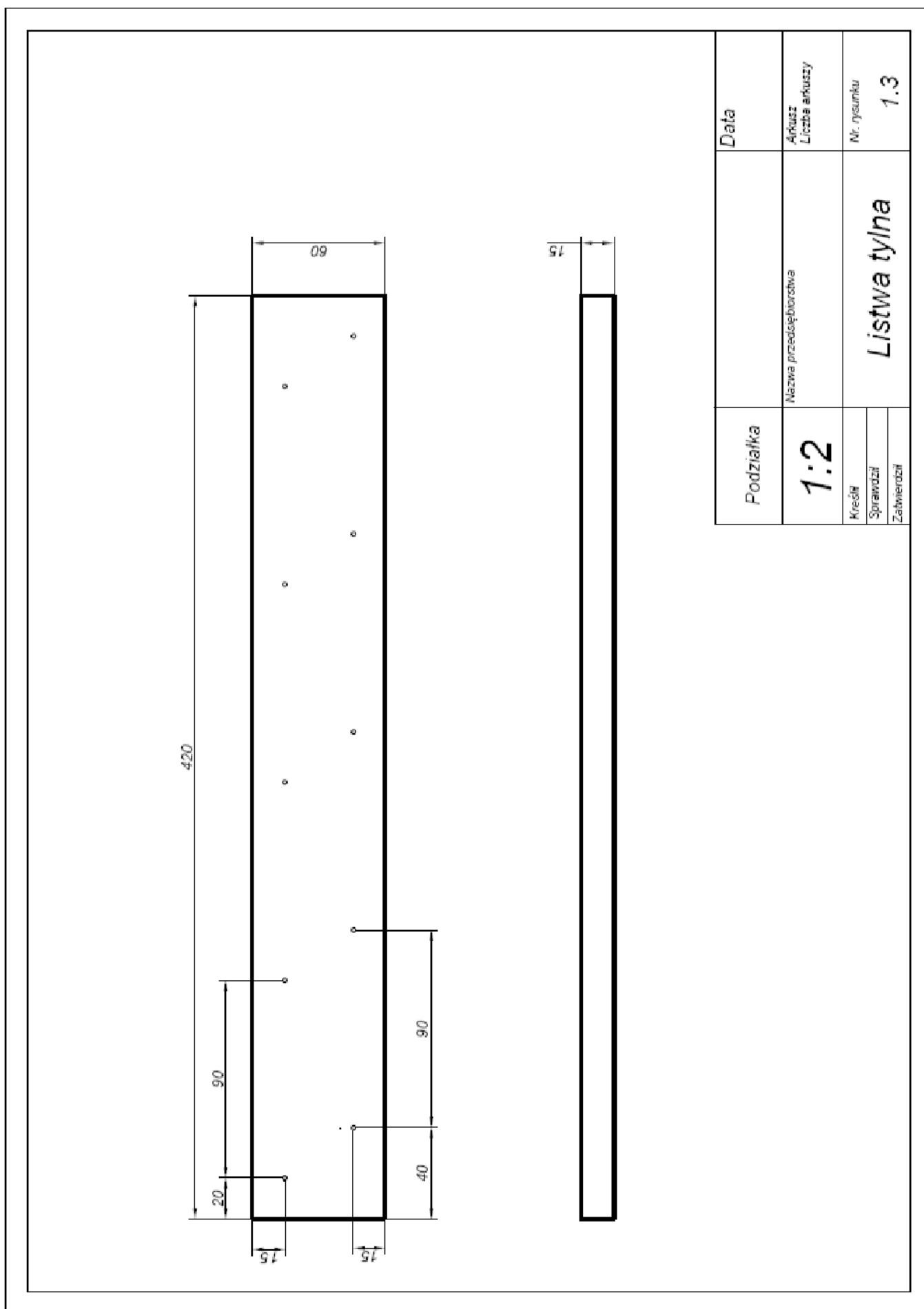


Rysunek 4.



Podziałka	Data
1:2	Arkusze Liczba arkuszy
Kraj	Nr. rysunku
Symbol	1.2
Zakres	
Zakres	

Rysunek 5.



Rysunek 6.

