

Nazwa kwalifikacji: **Wytwarzanie wyrobów stolarskich**

Oznaczenie kwalifikacji: **A.13**

Numer zadania: **01**

*Arkusze zawiera informacje prawnie chronione
do momentu rozpoczęcia egzaminu*

Miejsce na naklejkę
z numerem PESEL i z kodem
ośrodka

Wypełnia zdający

Numer PESEL zdającego*

--	--	--	--	--	--	--	--	--	--	--	--	--	--	--	--	--	--	--	--

A.13-01-14.05

Czas trwania egzaminu: **180 minut**

**EGZAMIN POTWIERDZAJĄCY KWALIFIKACJE W ZAWODZIE
Rok 2014
CZĘŚĆ PRAKTYCZNA**

Układ graficzny © CKE 2013

Instrukcja dla zdającego

1. Na pierwszej stronie arkusza egzaminacyjnego wpisz w oznaczonym miejscu swój numer PESEL i naklej naklejkę z numerem PESEL i z kodem ośrodka.
2. Na **KARCIE OCENY** w oznaczonym miejscu przyklej naklejkę z numerem PESEL oraz wpisz:
 - swój numer PESEL*,
 - symbol cyfrowy zawodu,
 - oznaczenie kwalifikacji,
 - numer zadania,
 - numer stanowiska.
3. **KARTE OCENY** przekaz zespołowi nadzorującemu część praktyczną egzaminu.
4. Sprawdź, czy arkusz egzaminacyjny zawiera 7 stron i nie zawiera błędów. Ewentualny brak stron lub inne usterki zgłoś przez podniesienie ręki przewodniczącemu zespołu nadzorującego część praktyczną egzaminu.
5. Zapoznaj się z treścią zadania oraz stanowiskiem egzaminacyjnym. Masz na to 10 minut. Czas ten nie jest wliczany do czasu trwania egzaminu.
6. Czas rozpoczęcia i zakończenia pracy zapisze w widocznym miejscu przewodniczący zespołu nadzorującego.
7. Wykonaj samodzielnie zadanie egzaminacyjne. Przestrzegaj zasad bezpieczeństwa i organizacji pracy.
8. Jeżeli w zadaniu egzaminacyjnym występuje polecenie „zgłoś gotowość do oceny przez podniesienie ręki”, to zastosuj się do polecenia i poczekaj na decyzję przewodniczącego zespołu nadzorującego.
9. Po zakończeniu wykonania zadania pozostaw rezultaty oraz arkusz egzaminacyjny na swoim stanowisku lub w miejscu wskazanym przez przewodniczącego zespołu nadzorującego.
10. Po uzyskaniu zgody zespołu nadzorującego możesz opuścić salę/miejsce przeprowadzania egzaminu.

Powodzenia!

* w przypadku braku numeru *PESEL* – seria i numer paszportu lub innego dokumentu potwierdzającego tożsamość

Zadanie egzaminacyjne

Wykonaj kwietnik ścienny zgodnie z rysunkami zamieszczonymi w arkuszu egzaminacyjnym. Elementy składowe kwietnika są częściowo przygotowane przez ośrodek egzaminacyjny. Wykonaj pozostałą obróbkę mechaniczną elementów. Wykonaj montaż kwietnika za pomocą kołków konstrukcyjnych i kleju. Przymocuj podstawę doniczki na wkręty. Wykonaj szlifowanie powierzchni elementów kwietnika. Załam wszystkie ostre krawędzie. Kwietnik wykonuj na stanowisku wyposażonym w materiały, narzędzia i sprzęt. Przestrzegaj zasad bezpieczeństwa i higieny pracy. Po zakończeniu prac oczyść narzędzia i sprzęt, uporządkuj stanowisko.

Czas przeznaczony na wykonanie zadania wynosi: 180 minut.

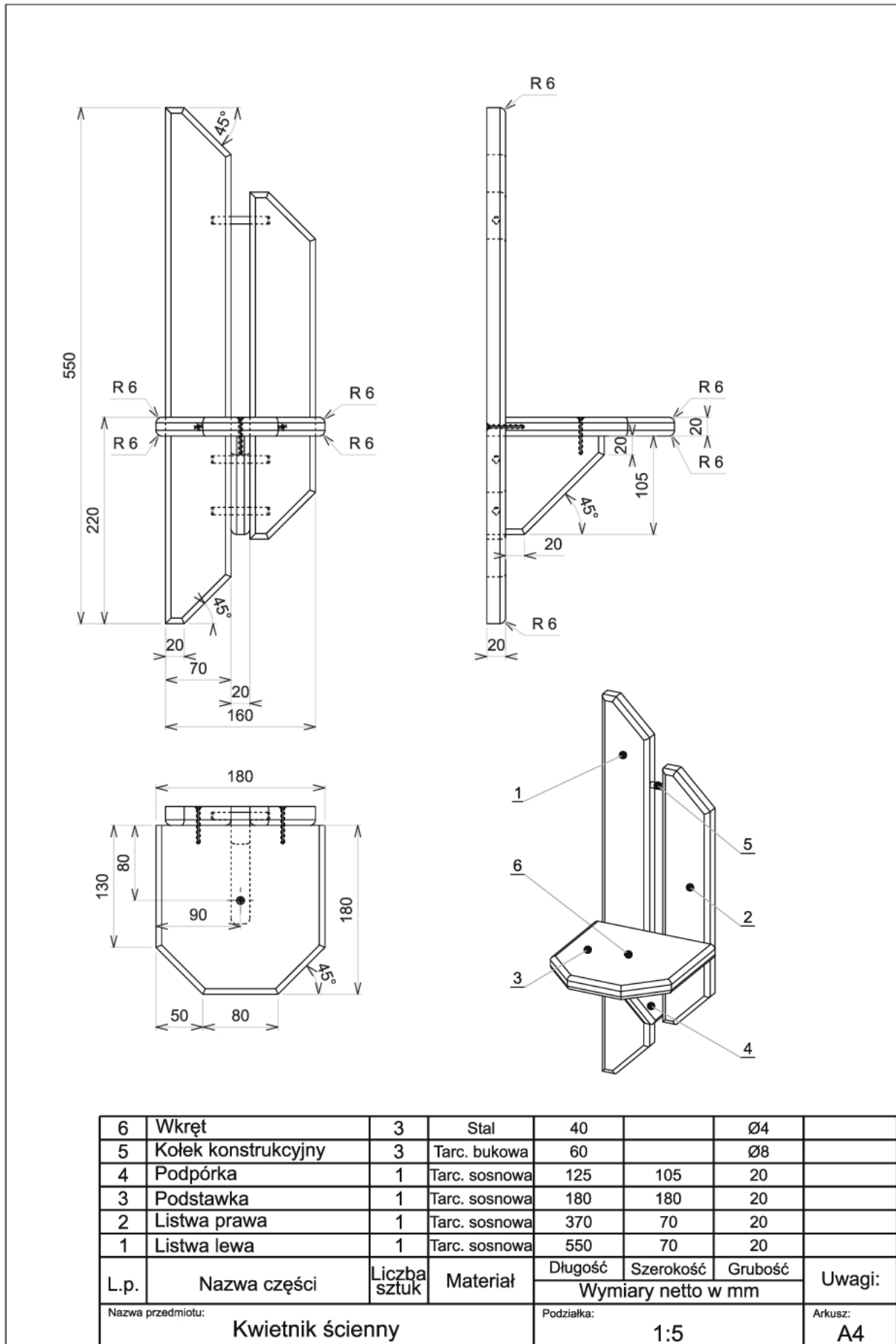
Ocenić podlegać będzie 1 rezultat

– kwietnik ścienny

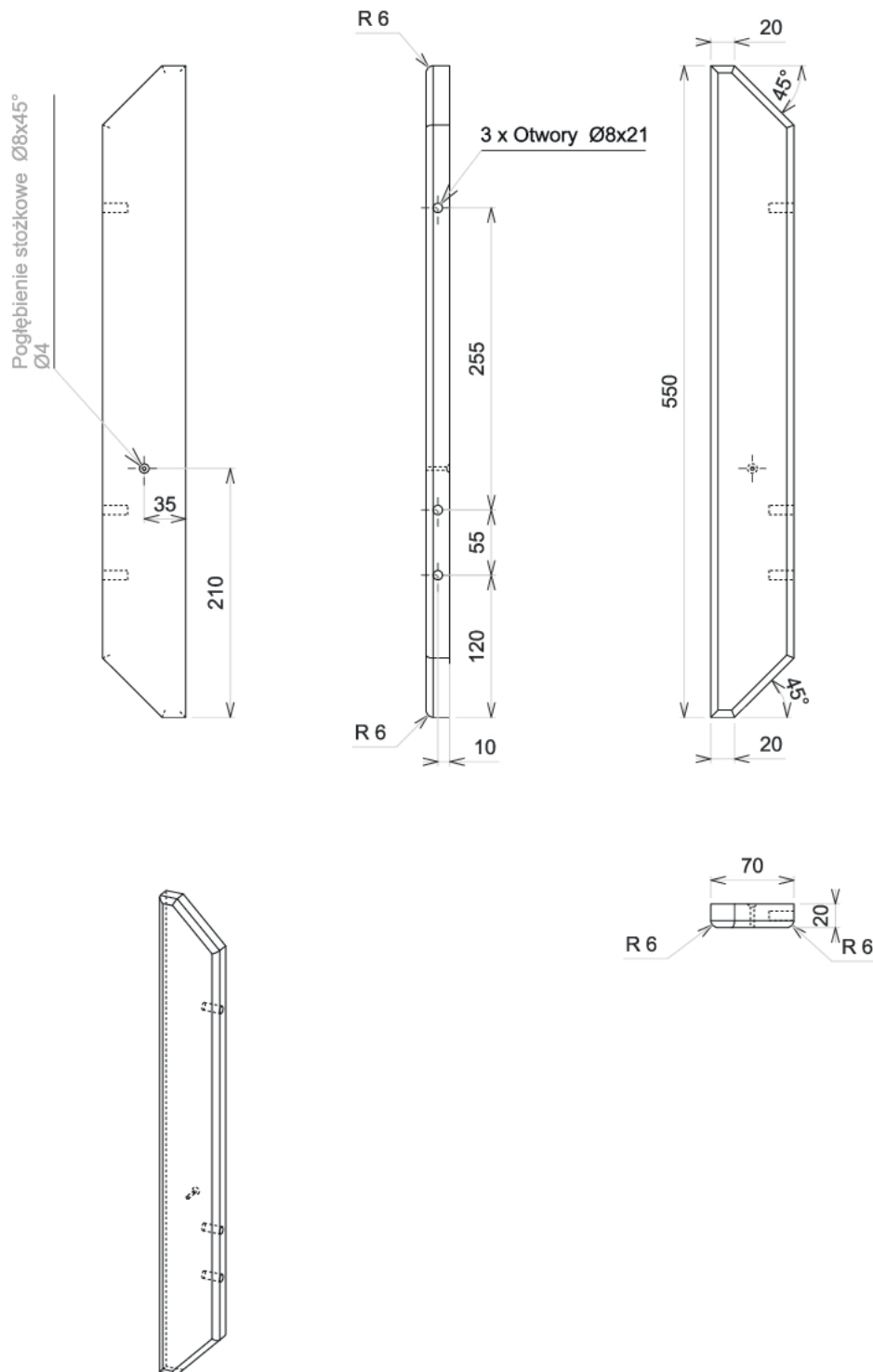
oraz

przebieg wykonywania kwietnika.

Rysunek 1.

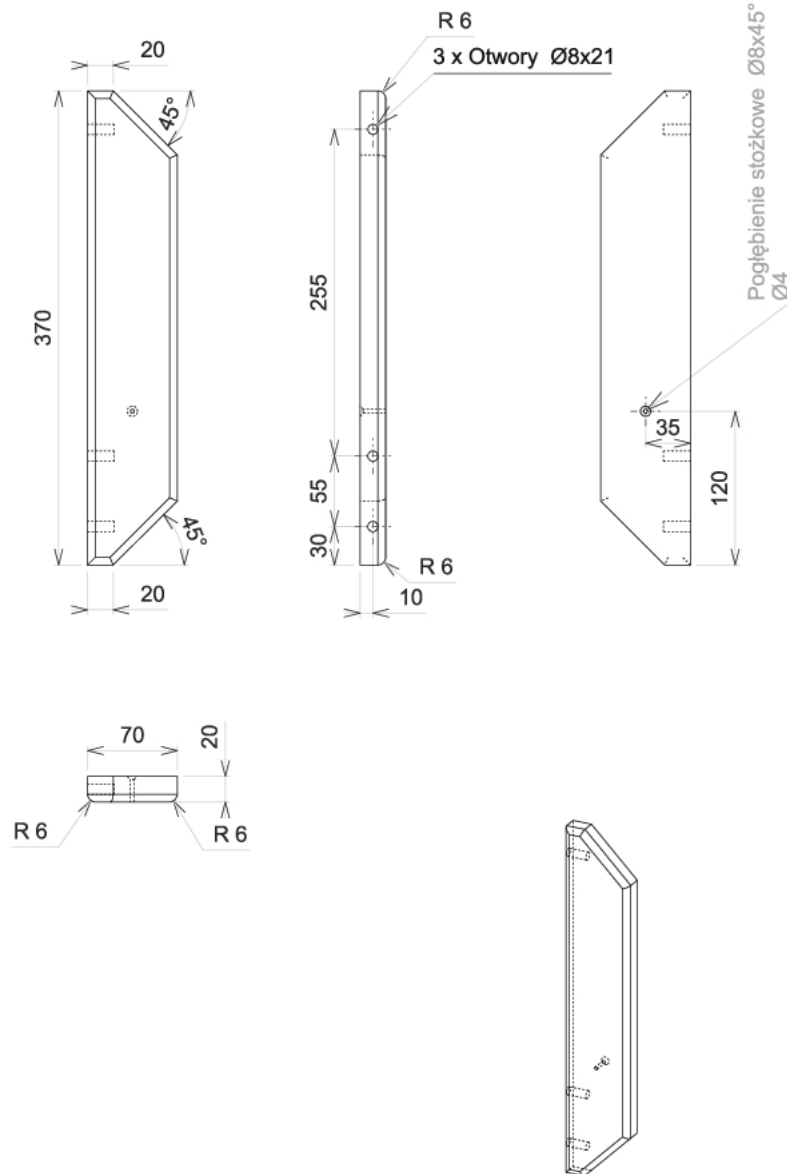


Rysunek 2.



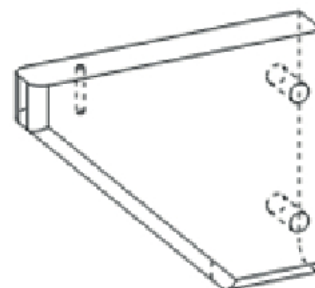
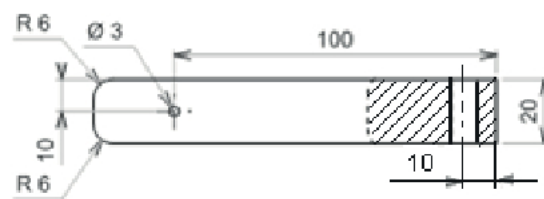
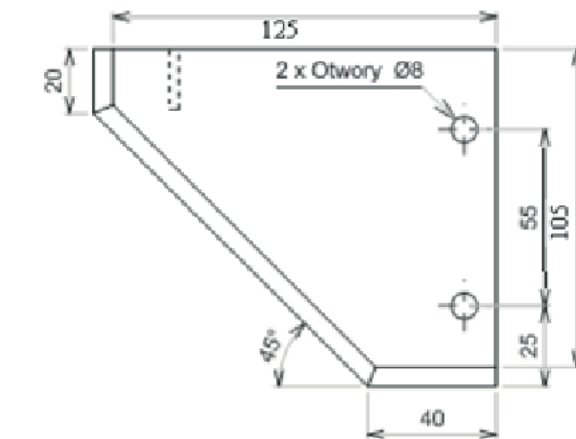
		Nazwa kompletu/wyrobu/podzespołu/elementu	Arkusz:	Podziałka:
		Listwa lewa	A4	1:5
Rys.		Nr rysunku	Materiał:	Nr strony:
Zatw		00_02	sosna	1/1

Rysunek 3.



	Nazwa kompletu/wyrobu/podzespołu/elementu		Arkusz:	Podziałka:
	Listwa prawa		A4	1:5
Rys.		Nr rysunku	Materiał:	Nr strony:
Zatw.		00_03	sosna	1/1

Rysunek 4.



	Nazwa kompletu/ wyrobu/podzespołu/elementu Podpórka	Arkusz A4	Podziałka 1:2
Rys.		Nr rysunku	Materiał
Zatw		00_04	Nr strony 1/1
		sosna	

Rysunek 5.

