

**Arkusz zawiera informacje prawnie  
chronione do momentu rozpoczęcia egzaminu**

Układ graficzny © CKE 2017

**CKE** **CENTRALNA  
KOMISJA  
EGZAMINACYJNA**

Nazwa kwalifikacji: **Wykonywanie usług krawieckich**

Oznaczenie kwalifikacji: **A.12**

Numer zadania: **01**

Wypełnia zdający

Miejsce na naklejkę z numerem  
PESEL i z kodem ośrodka

Numer PESEL zdającego\*

--	--	--	--	--	--	--	--	--	--	--	--	--	--	--	--	--	--	--	--

**A.12-01-18.01**

Czas trwania egzaminu: **180 minut**

**EGZAMIN POTWIERDZAJĄCY KWALIFIKACJE W ZAWODZIE  
Rok 2018  
CZEŚĆ PRAKTYCZNA**

**Instrukcja dla zdającego**

1. Na pierwszej stronie arkusza egzaminacyjnego wpisz w oznaczonym miejscu swój numer PESEL i naklej naklejkę z numerem PESEL i z kodem ośrodka.
2. Na **KARCIE OCENY** w oznaczonym miejscu przyklej naklejkę z numerem PESEL oraz wpisz:
  - swój numer PESEL\*,
  - oznaczenie kwalifikacji,
  - numer zadania,
  - numer stanowiska.
3. **KARTĘ OCENY** przekaz zespołowi nadzorującemu.
4. Sprawdź, czy arkusz egzaminacyjny zawiera 3 strony i nie zawiera błędów. Ewentualny brak stron lub inne usterki zgłoś przez podniesienie ręki przewodniczącemu zespołu nadzorującego.
5. Zapoznaj się z treścią zadania oraz stanowiskiem egzaminacyjnym. Masz na to 10 minut. Czas ten nie jest wliczany do czasu trwania egzaminu.
6. Czas rozpoczęcia i zakończenia pracy zapisze w widocznym miejscu przewodniczący zespołu nadzorującego.
7. Wykonaj samodzielnie zadanie egzaminacyjne. Przestrzegaj zasad bezpieczeństwa i organizacji pracy.
8. Jeżeli w zadaniu egzaminacyjnym występuje polecenie „zgłoś gotowość do oceny przez podniesienie ręki”, to zastosuj się do polecenia i poczekaj na decyzję przewodniczącego zespołu nadzorującego.
9. Po zakończeniu wykonania zadania pozostaw rezultaty oraz arkusz egzaminacyjny na swoim stanowisku lub w miejscu wskazanym przez przewodniczącego zespołu nadzorującego.
10. Po uzyskaniu zgody zespołu nadzorującego możesz opuścić salę/miejsce przeprowadzania egzaminu.

***Powodzenia!***

\* w przypadku braku numeru PESEL – seria i numer paszportu lub innego dokumentu potwierdzającego tożsamość

## Zadanie egzaminacyjne

Uszyj bluzkę damską o fasonie przedstawionym na rysunku modelowym. W tym celu wykorzystaj przygotowane na stanowisku egzaminacyjnym wykroje bluzki z tkaniny zasadniczej, szablony elementów bluzki z wkładu klejowego oraz wkład klejowy w dwóch kolorach.

Bluzkę wykonaj zgodnie z rysunkiem instruktażowym. Zszyj zaszewki w przodach. Połącz wzdłuż linii środka prawą i lewą część tyłu. Wykrój z wkładu klejowego plisę zapięcia do prawego przodu i obłożenie lewego przodu. Podklej wkładem klejowym krawędź lewego przodu i plisę zapięcia do prawego przodu. Wykończ krawędź lewego przodu. Doszyj plisę zapięcia do krawędzi prawego przodu, wykończ krawędź prawego przodu. Wykonaj szwy ramieniowe i boczne.

Po zakończeniu prac obetnij zbędnie nici, zaprasuj zaszewki i szew na linii środka tyłu, rozprasuj szwy boczne i ramieniowe, wyprasuj bluzkę.

Uszytą bluzkę pozostaw na stanowisku egzaminacyjnym do oceny.

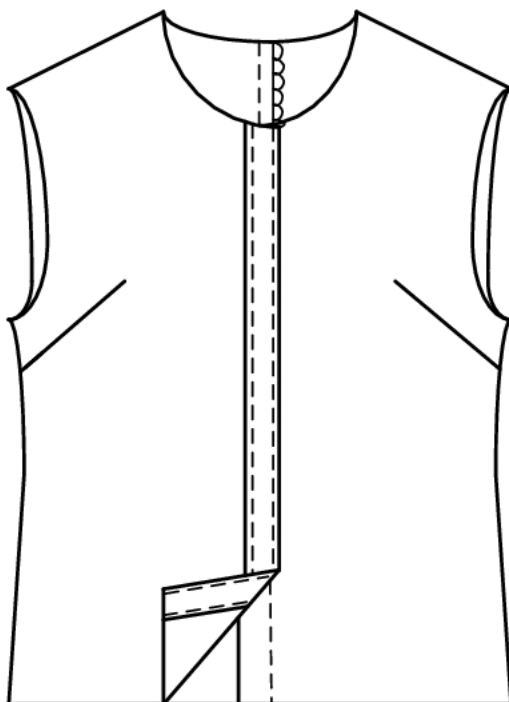
Przed rozpoczęciem szycia:

- dobierz wkład klejowy odpowiedni do zastosowanego materiału zasadniczego,
- dobierz temperaturę prasowania do rodzaju materiału i ustaw na żelazku, wykonaj próbę prasowania,
- wykonaj próbne przeszycia na maszynie.

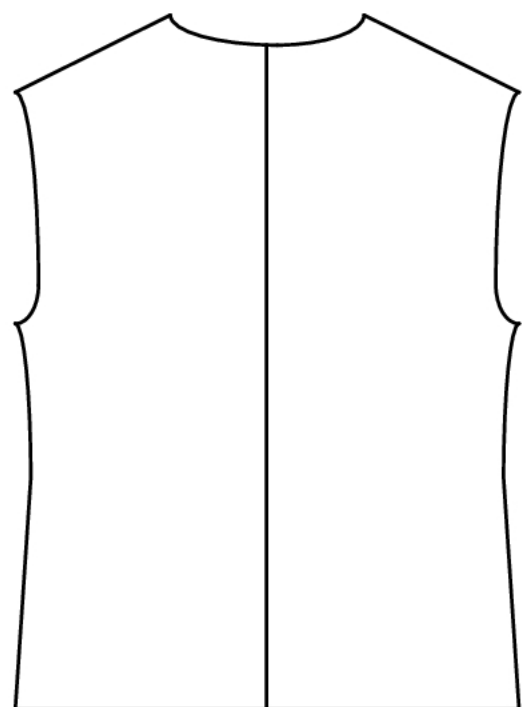
Podczas wykonywania prac przestrzegaj przepisów bezpieczeństwa i higieny pracy w tym instrukcji korzystania z maszyn znajdujących się na stanowisku.

Po wykonaniu zadania uporządkuj stanowisko pracy.

### Rysunek modelowy bluzki

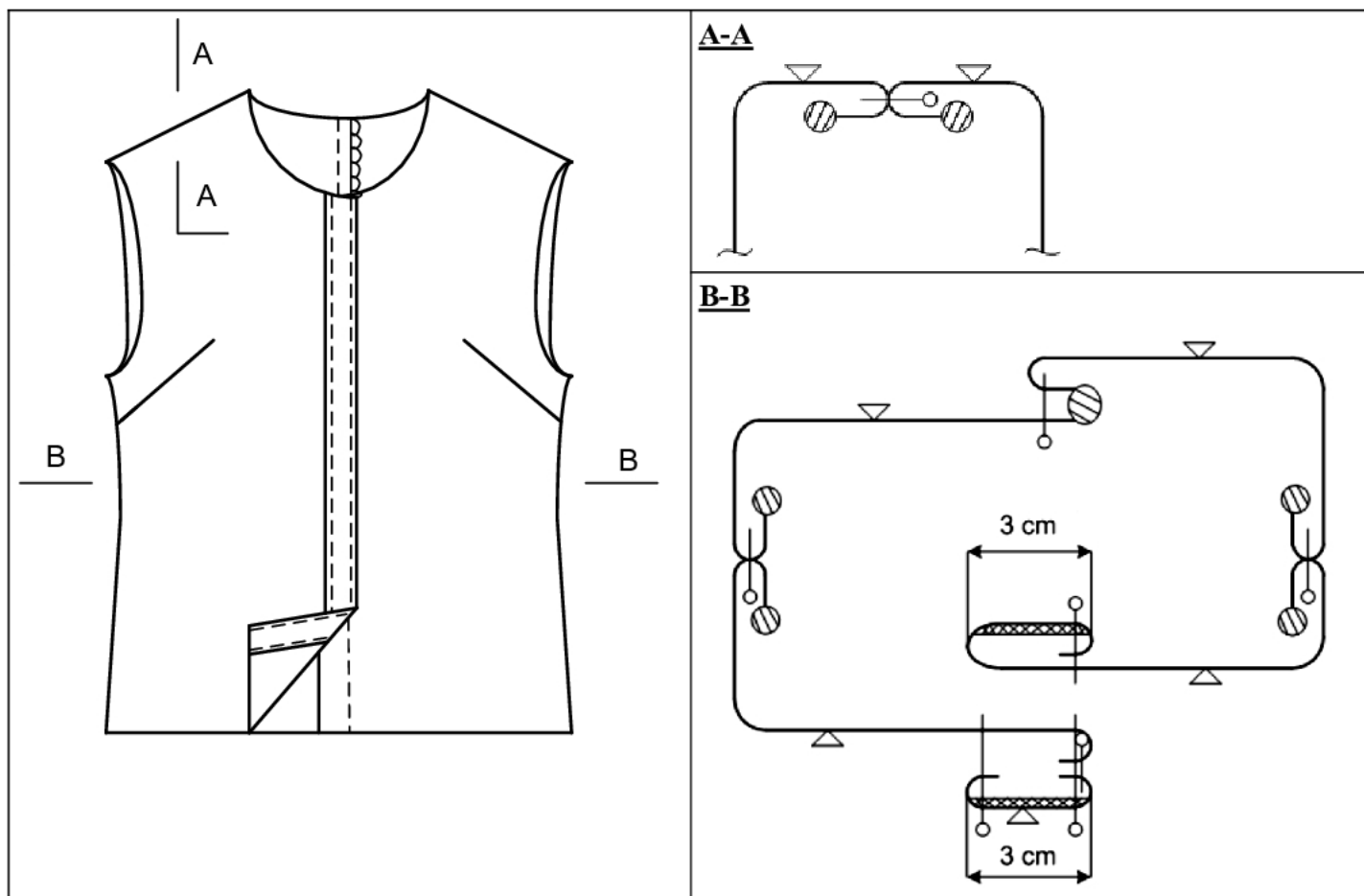


**PRZÓD BLUZKI**



**TYŁ BLUZKI**

## Rysunek instruktażowy bluzki

**Parametry szycia:**

- wszystkie szwy w bluzce damskiej o szerokości 1,0 cm, równe na całej długości,
- stębnówki na plisie zapięcia i obłożeniu przodu w odległości  $0,1 \div 0,2$  cm od krawędzi (stębnówki równe na całej długości)

**Czas na przeznaczony wykonanie zadania wynosi 180 minut.**

**Ocenie podlegać będą 2 rezultaty:**

- wykończone krawędzie prawego i lewego przodu,
- uszyta bluzka damska

oraz

przebieg szycia bluzki damskiej.