

**Arkusz zawiera informacje prawnie
chronione do momentu rozpoczęcia egzaminu**

Układ graficzny © CKE 2016

CKE **CENTRALNA
KOMISJA
EGZAMINACYJNA**

Nazwa kwalifikacji: **Wykonywanie usług krawieckich**

Oznaczenie kwalifikacji: **A.12**

Numer zadania: **01**

Wypełnia zdający

Miejsce na naklejkę z numerem
PESEL i z kodem ośrodka

Numer PESEL zdającego*

--	--	--	--	--	--	--	--	--	--	--	--	--	--	--	--	--	--	--	--

A.12-01-17.06

Czas trwania egzaminu: **180 minut**

**EGZAMIN POTWIERDZAJĄCY KWALIFIKACJE W ZAWODZIE
Rok 2017
CZEŚĆ PRAKTYCZNA**

Instrukcja dla zdającego

1. Na pierwszej stronie arkusza egzaminacyjnego wpisz w oznaczonym miejscu swój numer PESEL i naklej naklejkę z numerem PESEL i z kodem ośrodka.
2. Na **KARCIE OCENY** w oznaczonym miejscu przyklej naklejkę z numerem PESEL oraz wpisz:
 - swój numer PESEL*,
 - oznaczenie kwalifikacji,
 - numer zadania,
 - numer stanowiska.
3. **KARTĘ OCENY** przekaz zespołowi nadzorującemu.
4. Sprawdź, czy arkusz egzaminacyjny zawiera 3 strony i nie zawiera błędów. Ewentualny brak stron lub inne usterki zgłoś przez podniesienie ręki przewodniczącemu zespołu nadzorującego.
5. Zapoznaj się z treścią zadania oraz stanowiskiem egzaminacyjnym. Masz na to 10 minut. Czas ten nie jest wliczany do czasu trwania egzaminu.
6. Czas rozpoczęcia i zakończenia pracy zapisze w widocznym miejscu przewodniczący zespołu nadzorującego.
7. Wykonaj samodzielnie zadanie egzaminacyjne. Przestrzegaj zasad bezpieczeństwa i organizacji pracy.
8. Jeżeli w zadaniu egzaminacyjnym występuje polecenie „zgłoś gotowość do oceny przez podniesienie ręki”, to zastosuj się do polecenia i poczekaj na decyzję przewodniczącego zespołu nadzorującego.
9. Po zakończeniu wykonania zadania pozostaw rezultaty oraz arkusz egzaminacyjny na swoim stanowisku lub w miejscu wskazanym przez przewodniczącego zespołu nadzorującego.
10. Po uzyskaniu zgody zespołu nadzorującego możesz opuścić salę/miejsce przeprowadzania egzaminu.

Powodzenia!

* w przypadku braku numeru PESEL – seria i numer paszportu lub innego dokumentu potwierdzającego tożsamość

Zadanie egzaminacyjne

Uszyj bluzkę damską z gładkiej tkaniny bawełnianej, której model przedstawiono na rysunku.

Pozostaw bez wykończenia podkroje pach i linię dołu bluzki. Nie wykonuj zapięcia.

Korzystaj z przygotowanych na stanowisku egzaminacyjnym wykrojów bluzki.

Bluzkę uszyj zgodnie z rysunkiem instruktażowym.

Zaprasuj przody bluzki, dwukrotnie zawijając je do wewnątrz na szerokość plisy i przestębnij. Zszyj zaszewki piersiowe i zaprasuj je. Zszyj tyły na linii środka, szew obrzuć i zaprasuj w dowolnym kierunku. Połącz przody i tył bluzki na linii boków i ramion. Krawędzie szwów obrzuć na overlocku. Szwy zaprasuj w stronę tyłu.

Podklej kołnierz i stójkę. Uszyj kołnierz, krawędź kołnierza przestębnij. Zszyj kołnierz ze stójką i wszyj do podkroju szyi. Stójkę przestębnij.

Uwaga: Szycie możesz rozpocząć od przygotowania bluzki do wszycia kołnierza z doszytą stójką do podkroju szyi lub od uszycia kołnierza z doszytą stójką.

Po zakończeniu prac obetnij zbędne nici i wyprasuj wyrób.

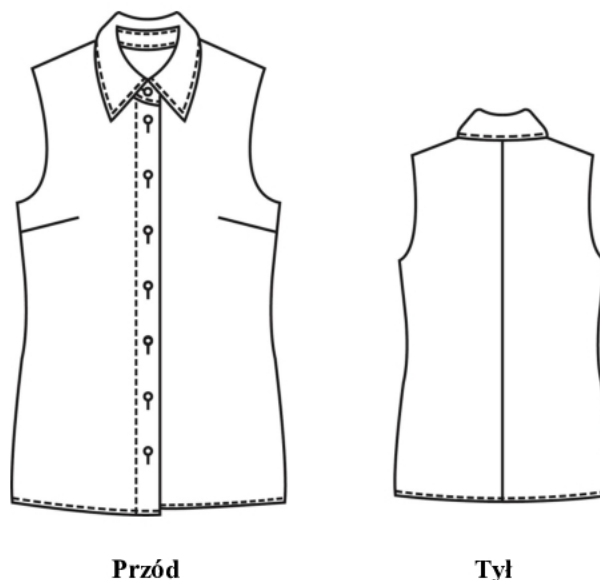
Uszytą bluzkę pozostaw na stanowisku egzaminacyjnym do oceny.

Przed rozpoczęciem szycia bluzki:

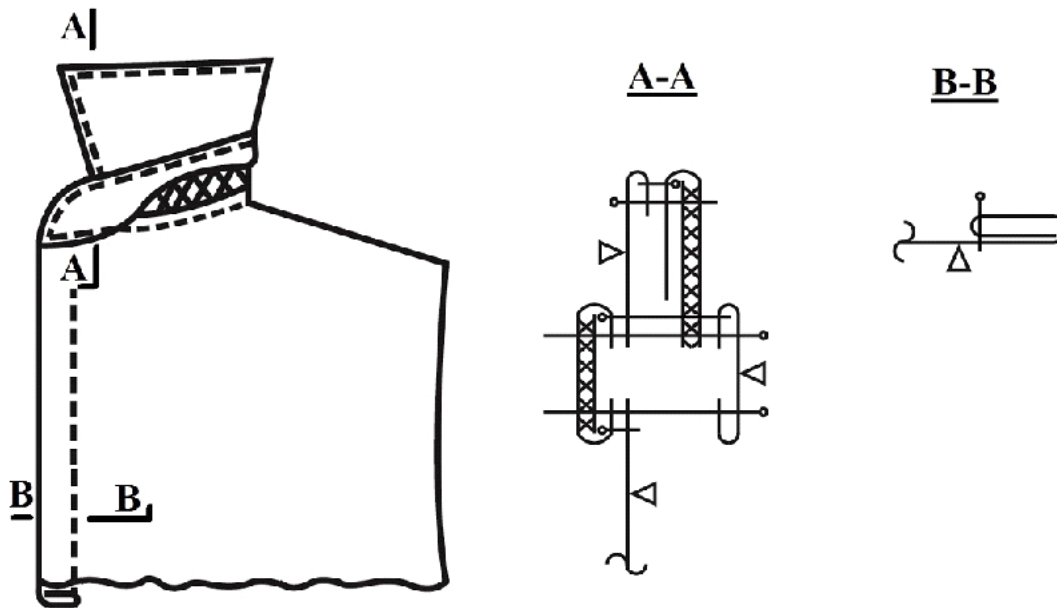
- sprawdź stan maszyn i urządzeń znajdujących się na stanowisku pracy,
- dobierz temperaturę prasowania do rodzaju materiału i ustaw na żelazku,
- wykonaj próbne przeszycie na maszynie.

Podczas wykonywania prac przestrzegaj instrukcji korzystania z maszyn znajdujących się na stanowisku. Po wykonaniu zadania uporządkuj stanowisko.

Rysunek modelowy bluzki



Rysunek instruktażowy – wszywanie kołnierza z doszytą stójką do podkroju szyi, założenie i przesywanie plisy w przodach



Uwaga!

- 1) Szerokość szwów montażowych (bocznych, barkowych i środka tyłu) 1,0 cm ($\pm 0,2$ cm), szwy równe na całej długości, krawędzie obrzucone overlockiem;
- 2) Szerokość szwów montażowych stójki i kołnierza 0,5÷0,7 cm;
- 3) Szerokość szwu montażowego na linii podkroju szyi 0,7÷1,0 cm;
- 4) Szerokość stójki w stanie gotowym 2,5 cm ($\pm 0,2$ cm);
- 5) Kołnierz symetryczny;
- 6) Odległość stębnówki od krawędzi kołnierza i stójki 0,1÷0,2 cm;
- 7) Szerokość plisy 3,0 cm ($\pm 0,2$ cm).

Czas przeznaczony na wykonanie zadania wynosi 180 minut.

Ocenie podlegać będą 2 rezultaty:

- uszyty kołnierz z doszytą stójką,
- bluzka damska

oraz

przebieg szycia bluzki.