

Nazwa kwalifikacji: **Wykonywanie usług krawieckich**  
Oznaczenie kwalifikacji: **A.12**  
Wersja arkusza: **X**

**A.12-X-17.06**

Czas trwania egzaminu: **60 minut**

**EGZAMIN POTWIERDZAJĄCY KWALIFIKACJE W ZAWODZIE**  
**Rok 2017**  
**CZEŚĆ PISEMNA**

**Instrukcja dla zdającego**

- Sprawdź, czy arkusz egzaminacyjny zawiera 10 stron. Ewentualny brak stron lub inne usterki zgłoś przewodniczącemu zespołu nadzorującego.
- Do arkusza dołączona jest KARTA ODPOWIEDZI, na której w oznaczonych miejscach:
  - wpisz oznaczenie kwalifikacji,
  - zamaluj kratkę z oznaczeniem wersji arkusza,
  - wpisz swój numer PESEL\*,
  - wpisz swoją datę urodzenia,
  - przyklej naklejkę ze swoim numerem PESEL.
- Arkusze egzaminacyjny zawiera test składający się z 40 zadań.
- Za każde poprawnie rozwiązane zadanie możesz uzyskać 1 punkt.
- Aby zdać część pisemną egzaminu musisz uzyskać co najmniej 20 punktów.
- Czytaj uważnie wszystkie zadania.
- Rozwiązania zaznaczaj na KARCIE ODPOWIEDZI długopisem lub piórem z czarnym tuszem/atramentem.
- Do każdego zadania podane są cztery możliwe odpowiedzi: A, B, C, D. Odpowiada im następujący układ krerek w KARCIE ODPOWIEDZI:

A	B	C	D
---	---	---	---

- Tylko jedna odpowiedź jest poprawna.
- Wybierz właściwą odpowiedź i zamaluj kratkę z odpowiadającą jej literą – np., gdy wybrałeś odpowiedź „A”:

<input checked="" type="checkbox"/>	B	C	D
-------------------------------------	---	---	---

- Staraj się wyraźnie zaznaczać odpowiedzi. Jeżeli się pomylisz i błędnie zaznaczysz odpowiedź, otocz ją kółkiem i zaznacz odpowiedź, którą uważasz za poprawną, np.

<input checked="" type="checkbox"/>	B	C	<input checked="" type="checkbox"/>
-------------------------------------	---	---	-------------------------------------

- Po rozwiązaniu testu sprawdź, czy zaznaczyłeś wszystkie odpowiedzi na KARCIE ODPOWIEDZI i wprowadziłeś wszystkie dane, o których mowa w punkcie 2 tej instrukcji.

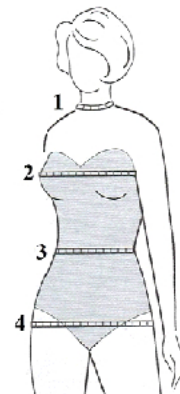
**Pamiętaj, że oddajesz przewodniczącemu zespołu nadzorującego tylko KARTĘ ODPOWIEDZI.**

***Powodzenia!***

\* w przypadku braku numeru PESEL – seria i numer paszportu lub innego dokumentu potwierdzającego tożsamość

**Zadanie 1.**

Wskaż pomiary krawieckie, których sposób zdejmowania przedstawiono na rysunku i które oznaczono cyframi 1, 2, 3 i 4.



- A. os, opx, ot, obt
- B. ot, XIXl, obt, os
- C. os, opx, PcPl, obt
- D. obt, ot, opx, SyTy

**Zadanie 2.**

Który wymiar potrzebny do wykreślenia form szortów damskich **nie jest** wymiarem ciała?

- A. Obwodu kolana.
- B. Długości szortów.
- C. Wysokości kolana.
- D. Głębokości krocza.

**Zadanie 3.**

Którym symbolem oznacza się pomiar łuku długości przodu przez piersi?

- A. XIXl
- B. SyTy
- C. SySvXp
- D. SySvXpTp

**Zadanie 4.**

Materiał termoizolacyjny typu watolina stosuje się do ocieplania

- A. rekreacyjnych kurtek dziecięcych.
- B. sportowych kombinezonów narciarskich.
- C. klasycznych, wełnianych płaszczy zimowych.
- D. odzieży specjalnej dla członków wypraw wysokogórskich.

**Zadanie 5.**

Które dodatki krawieckie można zastosować do marynarki męskiej?

- A. Włosiankę, rękawówkę, filc podkołnierzowy.
- B. Bougram, rękawówkę, taśmę paskową typu gurt.
- C. Płótno krawieckie, kieszeniówkę, listewki celulooidowe.
- D. Kamele, kieszeniówkę, wkładki do usztywniania kołnierzy.

**Zadanie 6.**

Z którego materiału odzieżowego można uszyć klasyczną, przewiewną koszulę damską?

- A. Z satyny.
- B. Z flaneli.
- C. Z kretonu.
- D. Z etaminy.

**Zadanie 7.**

Klientka zamówiła w punkcie usługowym uszycie garsonki o fasonie przedstawionym na rysunku. Wymiary zdjęte z klientki wynoszą: obwód klatki piersiowej – 88 cm, obwód bioder – 92 cm, długość żakietu – 50 cm, długość rękawa – 60 cm, długość spódnicy – 65 cm.

Ile wynosi norma zużycia tkaniny wełnianej o szerokości 150 cm, potrzebnej do zrealizowania zamówienia?

- A. 180 cm
- B. 235 cm
- C. 264 cm
- D. 300 cm

**Zadanie 8.**

Ile wynosi norma zużycia tkaniny jedwabnej o szerokości 90 cm, potrzebnej do uszycia dla szczupłej klientki, prostej sukienki o długości 80 cm, z krótkim rękawem o długości 30 cm?

- A. 110 cm
- B. 120 cm
- C. 190 cm
- D. 210 cm

**Zadanie 9.**

Które wymiary należy uwzględnić przy obliczaniu normy zużycia tkaniny wełnianej o szerokości 150 cm, potrzebnej do uszycia klasycznego płaszcza damskiego typu dyplomatka?

- A. Długość płaszcza, długość rękawa.
- B. Obwód bioder, dwie długości płaszcza.
- C. Dwie długości płaszcza, długość rękawa.
- D. Obwód klatki piersiowej, dwie długości rękawa.

**Zadanie 10.**

Które informacje, między innymi, powinny być umieszczone na szablonie podstawowym elementu wyrobu odzieżowego?

- A. Wielkość i rodzaj odzieży, kierunek nitki prostej, szerokość tkaniny.
- B. Podstawowe linie konstrukcyjne, rodzaj materiału, kierunek nitki osnowy.
- C. Szerokości szwów i podwinięć, punkty montażowe, położenie linii środka elementu.
- D. Krawędzie i naroża narażone na uszkodzenie, fason odzieży, nazwa elementu wyrobu.

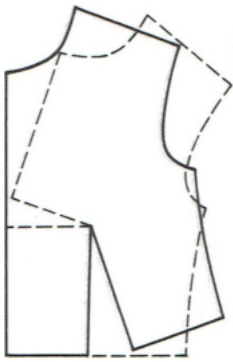
**Zadanie 11.**

Otrzymywanie form modelowych odzieży, poprzez upinanie materiału odzieżowego na odpowiednio przygotowanym manekinie lub figurze ludzkiej, to modelowanie

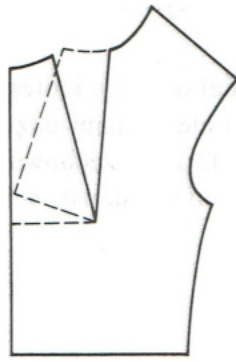
- A. przestrzenne.
- B. technologiczne.
- C. na podstawie siatki konstrukcyjnej.
- D. na podstawie formy konstrukcyjnej.

**Zadanie 12.**

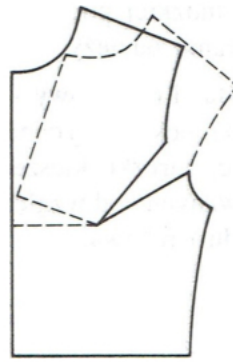
Na którym rysunku, przedstawiono sposób przeniesienia zaszewki piersiowej na linię ramienia?



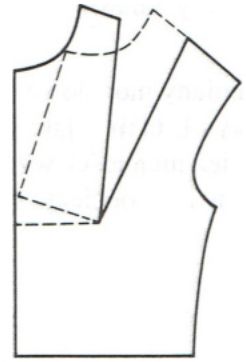
A.



B.



C.



D.

**Zadanie 13.**

Który sposób modelowania należy zastosować, w celu otrzymania form przodu bluzki damskiej o fasonie przedstawionym na rysunku?



A.



B.



C.



D.

**Zadanie 14.**

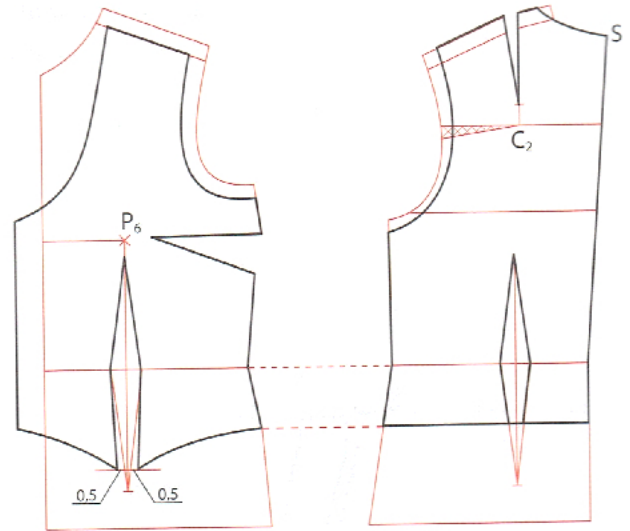
Który kołnierz modelowany jest na podstawie form przodu i tyłu bluzki?

- A. Szalowy.
- B. Okrągły „be-be”.
- C. Koszulowy z doszywaną stójką.
- D. Koszulowy krojony wraz ze stójką.

**Zadanie 15.**

Na rysunku przedstawiono modelowanie form kamizelki

- A. męskiej o linii prostej.
- B. damskiej o linii prostej.
- C. męskiej o linii dopasowanej.
- D. damskiej o linii dopasowanej.

**Zadanie 16.**

Krajarki z którym nożem **nie można** zastosować do rozkroju nakładu na sekcje?

- A. Z nożem pionowym.
- B. Z nożem taśmowym.
- C. Z nożem tarczowym.
- D. Z nożem wielokątnym.

**Zadanie 17.**

Które zasady sporządzania układu kroju powinien zastosować krojczy w zakładzie miarowym przygotowując do rozkroju aksamit?

- A. Formy ułożyć w jednym kierunku nie uwzględniając kierunku nitki prostej.
- B. Formy ułożyć w dwóch kierunkach z uwzględnieniem kierunku nitki osnowy.
- C. Formy ułożyć w jednym kierunku z uwzględnieniem dodatków na szwy i podwinięcia.
- D. Formy ułożyć w dwóch kierunkach nie uwzględniając dodatków na szwy i podwinięcia.

**Zadanie 18.**

Do przyszywania guzików należy zastosować maszynę specjalną szyjącą ścięciem

- A. prostym.
- B. zygzakowym.
- C. obrzucającym.
- D. pokrywającym.

**Zadanie 19.**

Którą maszynę specjalną należy zastosować do łączenia wkładów sztywnikowych z tkaniną zasadniczą, w przodach marynarki męskiej?

- A. Pikówkę.
- B. Ryglówkę.
- C. Stębnówkę.
- D. Zygzakówkę.

**Zadanie 20.**

Maszynę specjalną typu ryglówka można zastosować, między innymi, do

- A. naszywania ozdobnych taśm.
- B. łączenia wykrojów ścięciem płaskim.
- C. przyszywania ramiączek w bieliźnie damskiej.
- D. wykończenia krawędzi w spodniach typu džinsy.

**Zadanie 21.**

Którą stopkę należy zastosować do wszycia zamka krytego?



A.



B.



C.

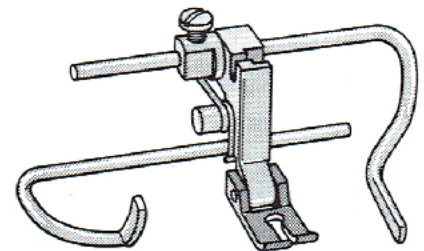


D.

**Zadanie 22.**

Przyrząd pomocniczy przedstawiony na rysunku należy zastosować do

- A. obrębiania brzegu materiału.
- B. obszywania brzegu materiału taśmą.
- C. wykonywania szwów równoległych.
- D. wykonywania szwów zakładkowych.

**Zadanie 23.**

Przyczyną **nieprawidłowego** transportu zszywanej warstwy materiałów jest niewłaściwe

- A. nawleczenie bębna mechanizmu chwytacza.
- B. położenie mechanizmów igielnicy i chwytacza.
- C. prowadzenie nici górnej ze szpulki do uszka igły.
- D. dociskanie stopką zszywanych warstw materiałów.

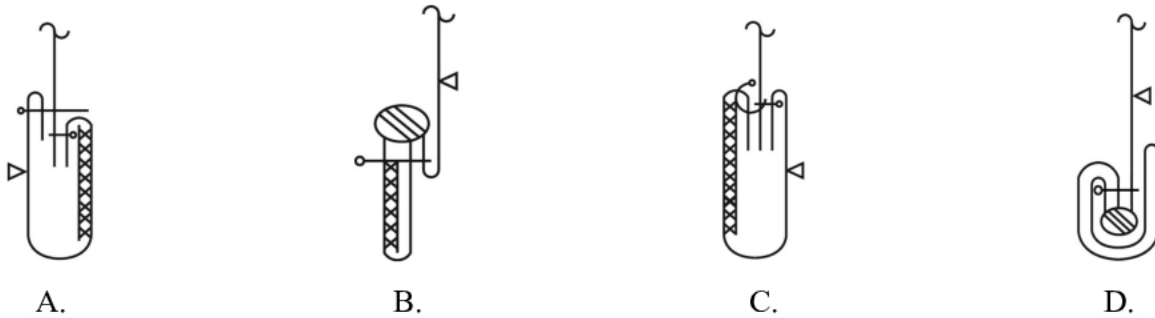
**Zadanie 24.**

Przyczyną zrywania nici dolnej występującego podczas szycia jest

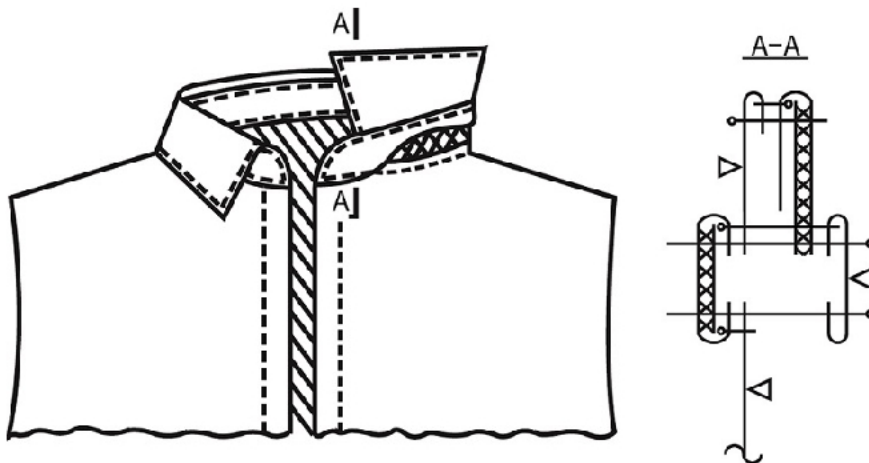
- A. zbyt duże napięcie nici górnej.
- B. niewłaściwe zamocowanie stopki.
- C. nadmierne zanieczyszczenie transportera.
- D. niewłaściwe nawinięcie nici na szpulkę bębna.

**Zadanie 25.**

Na którym rysunku przedstawiono sposób doszycia mankietu podwiniętego i podszytego kryto do dołu nogawki spodni?

**Zadanie 26.**

Wskaż właściwą kolejność czynności, które należy wykonać przy wszywaniu kołnierza z doszytą stójką do podkroju szyi.



- Doszyć do podkroju szyi spodnią stójkę kołnierza, podwinąć wierzchnią stójkę, przestębnować dolną i górną krawędź stójki.
- Uszyć i przestębnować kołnierz, podkleić kołnierz i stójkę, wszyć stójkę do podkroju szyi, przyszyć stójkę do kołnierza, przestębnować stójkę.
- Podkleić kołnierz i stójkę, przyszyć stójkę do kołnierza, uszyć kołnierz, przestębnować kołnierz i stójkę, wszyć stójkę do podkroju szyi.
- Zszyć kołnierz wierzchni ze spodnim, zszyć kołnierz ze stójką, podkleić kołnierz i stójkę, przyszyć stójkę do podkroju szyi, przestębnować kołnierz i stójkę.

**Zadanie 27.**

Który ścieg łańcuszkowy należy zastosować do łączenia elementów sukni damskiej z dzianiny, bez wykończania ich krawędzi?

- Prosty dwunitkowy.
- Obrzucający trzynitkowy.
- Obrzucający czteronitkowy.
- Pokrywający czteronitkowy.

**Zadanie 28.**

Którą temperaturę prasowania należy zastosować do wyprasowania spódnicy damskiej z tkaniny wełnianej, jeżeli na wszywce producent zamieścił symbol żelazka z dwoma kropkami?

- A. 110°C
- B. 120°C
- C. 150°C
- D. 200°C

**Zadanie 29.**

Wskaż operację obróbki parowo-ciepłej materiału odzieżowego, którą należy zastosować przed rozkrojem.

- A. Sprasowanie.
- B. Odparowanie.
- C. Wprasowanie.
- D. Dekatyzowanie.

**Zadanie 30.**

Który rodzaj prasowania, należy zastosować do wyprasowania spódnicy damskiej z lnu?

- A. Na sucho po stronie lewej.
- B. Na sucho po stronie prawej.
- C. Na mokro po zwilżeniu tkaniny.
- D. Na mokro za pomocą zaparzaczek.

**Zadanie 31.**

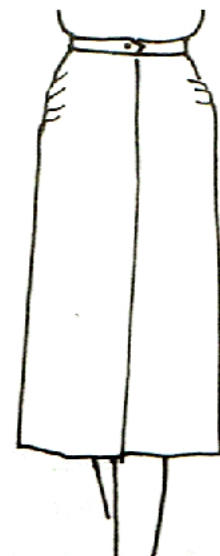
W bluzce koszulowej kołnierz zbyt ściśle przylega do szyi. Określ przyczynę występowania tego błędu.

- A. Kołnierz jest za długi.
- B. Kołnierz jest za szeroki.
- C. Podkrój szyi jest za mały.
- D. Podkrój szyi jest za głęboki.

**Zadanie 32.**

Który błąd występuje w spódnicy damskiej, która unosi się ku górze i marszczy poprzecznie w sposób przedstawiony na rysunku?

- A. Spódnica jest za wąska.
- B. Spódnica jest za szeroka.
- C. Podkrój pasa w przodzie jest za mały.
- D. Przody w stosunku do tyłu są za długie.

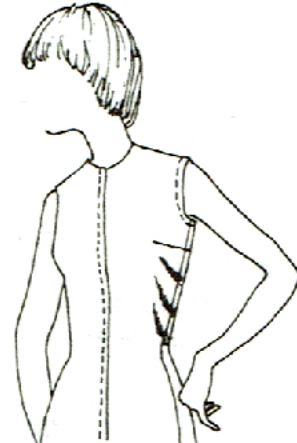




**Zadanie 33.**

W celu usunięcia błędu występującego w sukience damskiej, przedstawionej na rysunku, należy

- A. pogłębić podkrój pachy.
- B. obniżyć zaszewkę piersiową.
- C. pogłębić zaszewkę piersiową.
- D. zwęzić sukienkę w szwach bocznych.

**Zadanie 34.**

W celu obniżenia za wysokiej talii w sukni damskiej należy

- A. poszerzyć sukienkę na linii talii.
- B. doszyć plisę do linii dołu sukienki.
- C. doszyć karczek do części dolnej sukienki.
- D. rozpruć szew na linii talii i wszyć, np. taśmę ozdobną.

**Zadanie 35.**

Płaszcz damski przeznaczony do przeróbki jest za szeroki w ramionach. Który pomiar kontrolny należy zdjąć z klientki, w celu usunięcia tego błędu?

- A. PcPl
- B. RvNv
- C. XcXc
- D. RvRv

**Zadanie 36.**

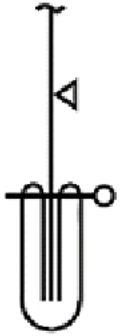
Który obręb należy zastosować do wykończenia dołu skróconych nogawek w klasycznych spodniach męskich wykonanych z tkaniny wełnianej?

- A. Z naszytą taśmą i podszyty kryto.
- B. Z naszytą taśmą i przestębnowany.
- C. Podwinięty dwa razy i podszyty kryto.
- D. Wykończony overlockiem i przestębnowany.

**Zadanie 37.**

Na podstawie rysunku określ rodzaj szwu, który zastosowano do wykonania naprawy sukienki dziewczęcej rozdartej na linii dołu.

- A. Francuski.
- B. Lamujący.
- C. Nakładany.
- D. Obrębający.

**Zadanie 38.**

Wskaż sposób usunięcia błędu występującego w spodniach przedstawionych na rysunku.

- A. Pogłębić łuk podkroju w tyle.
- B. Wydłużyć nogawki od linii talii.
- C. Poszerzyć nogawki na linii bioder.
- D. Zmniejszyć łuk podkroju w przodach.

**Zadanie 39.**

Klientka zleciła uszycie płaszcza wełnianego z materiałów dostępnych w punkcie usługowym. Na wyrób zużyto 1,80 m wełny w cenie 100,00 zł za 1 m, oraz 1,5 m podszewki w cenie 8,00 zł za 1 m. Jaki będzie koszt tkaniny i podszewki potrzebnej do wykonania tej usługi?

- A. 108,00 zł
- B. 188,00 zł
- C. 192,00 zł
- D. 208,00 zł

**Zadanie 40.**

Punkt usługowy określając cenę wykonanej usługi z materiałów własnych, uwzględni koszty bezpośrednie, które obejmują koszty

- A. robocizny i obsługi administracyjnej.
- B. materiałów i dodatków krawieckich oraz robocizny.
- C. obsługi administracyjnej i zarządzania punktem usługowym.
- D. zarządzania punktem usługowym oraz materiałów i dodatków krawieckich.