

**Arkusz zawiera informacje prawnie
chronione do momentu rozpoczęcia egzaminu**

Układ graficzny © CKE 2015



**CENTRALNA
KOMISJA
EGZAMINACYJNA**

Nazwa kwalifikacji: **Wykonywanie usług krawieckich**

Oznaczenie kwalifikacji: **A.12**

Numer zadania: **01**

Wypełnia zdający

Miejsce na naklejkę z numerem
PESEL i z kodem ośrodka

Numer PESEL zdającego*

--	--	--	--	--	--	--	--	--	--	--	--	--	--	--	--	--	--	--	--

A.12-01-15.08

Czas trwania egzaminu: **180 minut**

**EGZAMIN POTWIERDZAJĄCY KWALIFIKACJE W ZAWODZIE
Rok 2015
CZĘŚĆ PRAKTYCZNA**

Instrukcja dla zdającego

1. Na pierwszej stronie arkusza egzaminacyjnego wpisz w oznaczonym miejscu swój numer PESEL i naklej naklejkę z numerem PESEL i z kodem ośrodka.
2. Na KARCIE OCENY w oznaczonym miejscu przyklej naklejkę z numerem PESEL oraz wpisz:
 - swój numer PESEL*,
 - symbol cyfrowy zawodu,
 - oznaczenie kwalifikacji,
 - numer zadania,
 - numer stanowiska.
3. KARTĘ OCENY przekaz zespołowi nadzorującemu część praktyczną egzaminu.
4. Sprawdź, czy arkusz egzaminacyjny zawiera 3 strony i nie zawiera błędów. Ewentualny brak stron lub inne usterki zgłoś przez podniesienie ręki przewodniczącemu zespołu nadzorującego część praktyczną egzaminu (ZNCP).
5. Zapoznaj się z treścią zadania oraz stanowiskiem egzaminacyjnym. Masz na to 10 minut. Czas ten nie jest wliczany do czasu trwania egzaminu.
6. Czas rozpoczęcia i zakończenia pracy zapisze w widocznym miejscu przewodniczący ZNCP.
7. Wykonaj samodzielnie zadanie egzaminacyjne. Przestrzegaj zasad bezpieczeństwa i organizacji pracy.
8. Jeżeli w zadaniu egzaminacyjnym występuje polecenie „zgłoś gotowość do oceny przez podniesienie ręki”, to zastosuj się do polecenia i poczekaj na decyzję przewodniczącego ZNCP.
9. Po zakończeniu wykonania zadania pozostaw rezultaty oraz arkusz egzaminacyjny na swoim stanowisku lub w miejscu wskazanym przez przewodniczącego ZNCP.
10. Po uzyskaniu zgody zespołu nadzorującego możesz opuścić salę/miejsce przeprowadzania egzaminu.

Powodzenia!

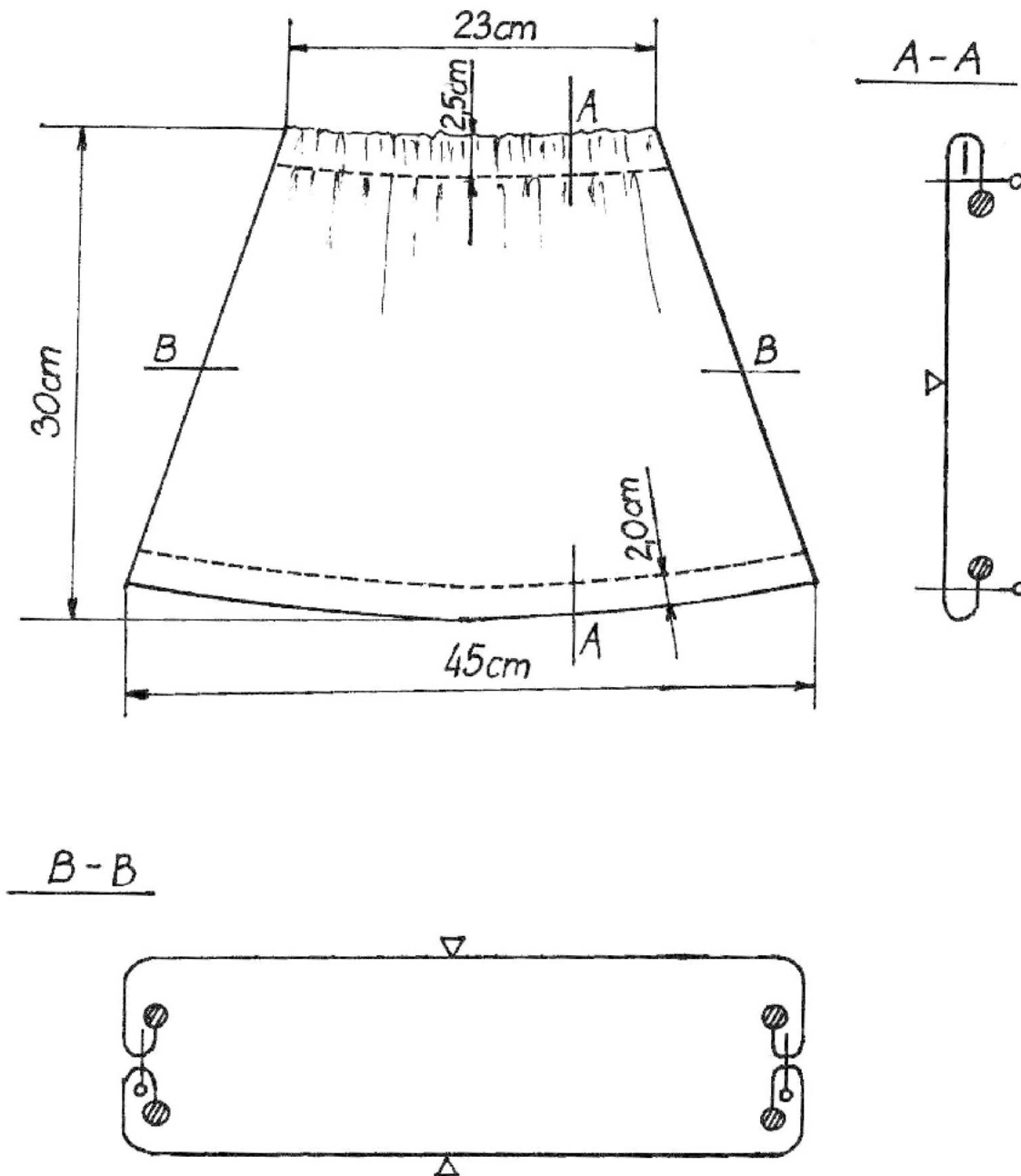
* w przypadku braku numeru PESEL – seria i numer paszportu lub innego dokumentu potwierdzającego tożsamości

Zadanie egzaminacyjne

Wykonaj spódnicę dziewczęcą lekko rozkloszowaną o długości 30,0 cm, w talii marszczoną przez wciągniętą w tunel gumę.

Z przygotowanych na stanowisku egzaminacyjnym form (1 x forma przodu, 1 x forma tyłu), wykrój elementy spódniczki, a następnie dokonaj ich montażu zgodnie z rysunkiem instruktażowym.

Rysunek instruktażowy (strukturalny) wykonania spódniczki dziewczęcej



Przed rozpoczęciem szycia spódnicy:

- dobierz kolor nici do szycia do koloru spódniczki,
- dobierz temperaturę prasowania do rodzaju materiału,
- dokonaj próbnego przeszycia na stępnówce i owerloku.

Podczas wykroju elementów spódnicy (przodu i tyłu) dodaj dodatki na szwy boczne (min. po 1 cm) i podwinięcia, których wielkość odczytaj z Rysunku 1 oraz stosuj zasady kroju.

Po wykrojeniu elementów zgłoś ten fakt przez podniesienie ręki Przewodniczącemu ZNCP. Po zatwierdzeniu wykrojów przez egzaminatora możesz przystąpić do montażu spódnicy.

Po zatwierdzeniu wykrojonych elementów spódnicy (przód, tył) obrzuć wszystkie krawędzie na owerloku, zszyj szwy boczne, wykonaj tunel na gumkę, odmierz właściwą długość spódniczki i wykonaj podwinięcie. Wciągnij gumkę w tunel. Wyprasuj spódnicę, obetnij zbędne nici.

Wykonaną spódnicę pozostaw na stanowisku egzaminacyjnym do oceny.

Podczas wykonywania prac przestrzegaj instrukcji korzystania z urządzeń znajdujących się na stanowisku.

Po wykonaniu zadania uporządkuj stanowisko pracy.

Czas przeznaczony na wykonanie zadania wynosi 180 minut.

Ocenię podlegać będą 2 rezultaty:

- wykrojone elementy spódnicy,
- uszyta spódnica

oraz

przebieg wykonania spódnicy.