

Nazwa kwalifikacji: **Wykonywanie usług krawieckich**Oznaczenie kwalifikacji: **A.12**Numer zadania: **01**

*Arkusze zawiera informacje prawnie chronione
do momentu rozpoczęcia egzaminu*

Miejsce na naklejkę
z numerem PESEL i z kodem
ośrodka

Wypełnia zdający

Numer PESEL zdającego*

| | | | | | | | | | | | | | | | | | | | |
|--|--|--|--|--|--|--|--|--|--|--|--|--|--|--|--|--|--|--|--|
| | | | | | | | | | | | | | | | | | | | |
|--|--|--|--|--|--|--|--|--|--|--|--|--|--|--|--|--|--|--|--|

A.12-01-14.05Czas trwania egzaminu: **180 minut**

EGZAMIN POTWIERDZAJĄCY KWALIFIKACJE W ZAWODZIE
Rok 2014
CZĘŚĆ PRAKTYCZNA

Układ graficzny © CKE 2013

Instrukcja dla zdającego

1. Na pierwszej stronie arkusza egzaminacyjnego wpisz w oznaczonym miejscu swój numer PESEL i naklej naklejkę z numerem PESEL i z kodem ośrodka.
2. Na **KARCIE OCENY** w oznaczonym miejscu przyklej naklejkę z numerem PESEL oraz wpisz:
 - swój numer PESEL*,
 - symbol cyfrowy zawodu,
 - oznaczenie kwalifikacji,
 - numer zadania,
 - numer stanowiska.
3. **KARTE OCENY** przekaz zespołowi nadzorującemu część praktyczną egzaminu.
4. Sprawdź, czy arkusz egzaminacyjny zawiera 3 strony i nie zawiera błędów. Ewentualny brak stron lub inne usterki zgłoś przez podniesienie ręki przewodniczącemu zespołu nadzorującego część praktyczną egzaminu.
5. Zapoznaj się z treścią zadania oraz stanowiskiem egzaminacyjnym. Masz na to 10 minut. Czas ten nie jest wliczany do czasu trwania egzaminu.
6. Czas rozpoczęcia i zakończenia pracy zapisze w widocznym miejscu przewodniczący zespołu nadzorującego.
7. Wykonaj samodzielnie zadanie egzaminacyjne. Przestrzegaj zasad bezpieczeństwa i organizacji pracy.
8. Jeżeli w zadaniu egzaminacyjnym występuje polecenie „zgłoś gotowość do oceny przez podniesienie ręki”, to zastosuj się do polecenia i poczekaj na decyzję przewodniczącego zespołu nadzorującego.
9. Po zakończeniu wykonania zadania pozostaw rezultaty oraz arkusz egzaminacyjny na swoim stanowisku lub w miejscu wskazanym przez przewodniczącego zespołu nadzorującego.
10. Po uzyskaniu zgody zespołu nadzorującego możesz opuścić salę/miejsce przeprowadzania egzaminu.

Powodzenia!* w przypadku braku numeru *PESEL* – seria i numer paszportu lub innego dokumentu potwierdzającego tożsamość

Zadanie egzaminacyjne

Wykonaj spódnicę damską o długości 45 cm, której model przedstawia Rysunek 1.

Z przygotowanych na stanowisku egzaminacyjnym szablonów i wykrojów elementów spódnicy dokonaj montażu spódnicy zgodnie z Rysunkiem 2 i Rysunkiem 3.

Z wkładu klejowego wykrój obsadzenia talii. Zszyj zaszewki w tyle spódnicy. Połącz karczki i boki spódnicy tak, aby linie karczka przodu i tyłu pokrywały się. Na linii środka tyłu wszyj zamek błyskawiczny kryty i wykonaj rozporek o długości 10 cm. Talię odszyj obsadzeniem wzmocnionym wkładem klejowym i przestębnij. Odmierz wyznaczoną długość spódnicy, załóż obręb i podszyj ręcznie tak, aby ściąg był niewidoczny po prawej stronie. Przestębnij rozporek. Obetnij zbędne nici, rozprasuj szwy i wyprasuj spódnicę.

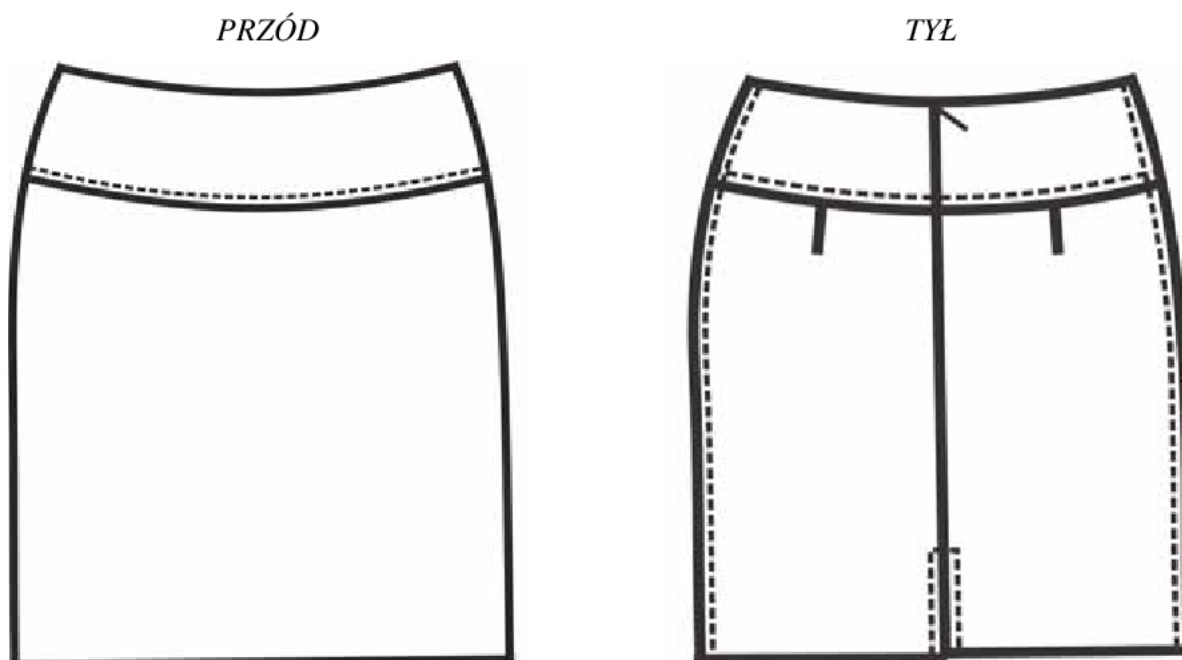
Przed rozpoczęciem szycia spódnicy:

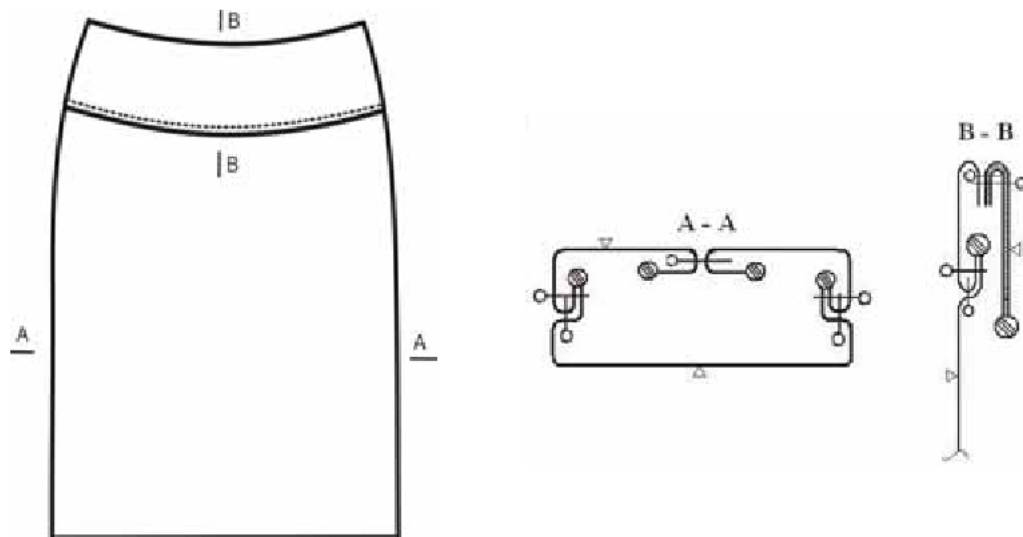
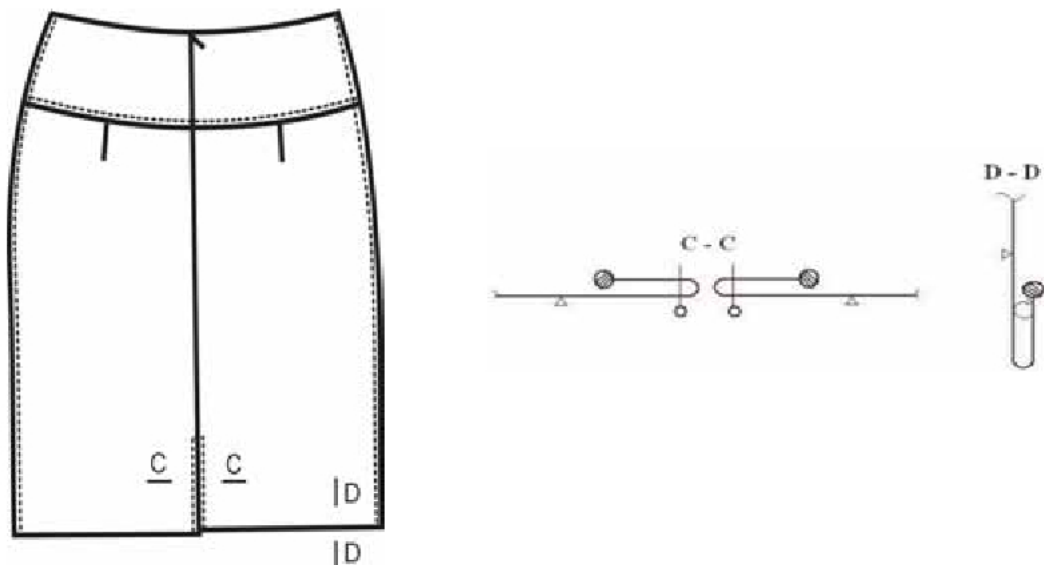
- dobierz nici do koloru i struktury tkaniny,
- dobierz wkład klejowy do tkaniny,
- dobierz temperaturę prasowania do rodzaju materiału,
- dokonaj próbnego przeszycia na maszynie.

Wykonaną spódnicę wraz z szablonami pozostaw na stanowisku egzaminacyjnym do oceny.

Pracuj w odzieży roboczej, podczas wykonania prac przestrzegaj instrukcji korzystania z urządzeń znajdujących się na stanowisku. Po wykonaniu zadania uporządkuj stanowisko pracy.

Rysunek 1. Rysunek modelowy spódnicy



Rysunek 2. Rysunek strukturalny przodu spódnicy**Rysunek 3. Rysunek strukturalny tyłu spódnicy****Uwaga!**

Krawędzie szwów obrzucone na overloku, szerokość szwu łączącego 1 cm (+/- 0,1 cm), szwy równe na całej długości.

Stębnowanie krawędzi karczka (przód i tył), szwów bocznych i rozporka – w odległości 0,3cm (+ 0,1 cm) od krawędzi szwów, równo na całej długości.

Czas przeznaczony na wykonanie zadania wynosi 180 minut.

Ocenie podlegać będą 2 rezultaty:

- zmontowany przód spódnicy, zmontowany tył spódnicy,
- spódnica damska

oraz

przebieg procesu szycia spódnicy.