

Arkusz zawiera informacje prawnie chronione do momentu rozpoczęcia egzaminu

Układ graficzny © CKE 2019

CKE **CENTRALNA
KOMISJA
EGZAMINACYJNA**

Nazwa kwalifikacji: **Wykonywanie wyrobów tapicerowanych**

Oznaczenie kwalifikacji: **A.10**

Numer zadania: **01**

Wersja arkusza: **SG**

Wypełnia zdający

Miejsce na naklejkę z numerem PESEL i z kodem ośrodka

Numer PESEL zdającego*

--	--	--	--	--	--	--	--	--	--	--	--	--	--	--	--	--	--	--	--

A.10-01-20.01-SG

Czas trwania egzaminu: **180 minut**

EGZAMIN POTWIERDZAJĄCY KWALIFIKACJE W ZAWODZIE

Rok 2020

CZĘŚĆ PRAKTYCZNA

**PODSTAWA PROGRAMOWA
2012**

Instrukcja dla zdającego

1. Na pierwszej stronie arkusza egzaminacyjnego wpisz w oznaczonym miejscu swój numer PESEL i naklej naklejkę z numerem PESEL i z kodem ośrodka.
2. Na **KARCIE OCENY** w oznaczonym miejscu przyklej naklejkę z numerem PESEL oraz wpisz:
 - swój numer PESEL*,
 - oznaczenie kwalifikacji,
 - numer zadania,
 - numer stanowiska.
3. **KARTĘ OCENY** przekaz zespołowi nadzorującemu.
4. Sprawdź, czy arkusz egzaminacyjny zawiera 2 strony i nie zawiera błędów. Ewentualny brak stron lub inne usterki zgłoś przez podniesienie ręki przewodniczącemu zespołu nadzorującego.
5. Zapoznaj się z treścią zadania oraz stanowiskiem egzaminacyjnym. Masz na to 10 minut. Czas ten nie jest wliczany do czasu trwania egzaminu.
6. Czas rozpoczęcia i zakończenia pracy zapisze w widocznym miejscu przewodniczący zespołu nadzorującego.
7. Wykonaj samodzielnie zadanie egzaminacyjne. Przestrzegaj zasad bezpieczeństwa i organizacji pracy.
8. Jeżeli w zadaniu egzaminacyjnym występuje polecenie „zgłoś gotowość do oceny przez podniesienie ręki”, to zastosuj się do polecenia i poczekaj na decyzję przewodniczącego zespołu nadzorującego.
9. Po zakończeniu wykonania zadania pozostaw rezultaty oraz arkusz egzaminacyjny na swoim stanowisku lub w miejscu wskazanym przez przewodniczącego zespołu nadzorującego.
10. Po uzyskaniu zgody zespołu nadzorującego możesz opuścić salę/miejsce przeprowadzania egzaminu.

Powodzenia!

* w przypadku braku numeru PESEL – seria i numer paszportu lub innego dokumentu potwierdzającego tożsamość

Zadanie egzaminacyjne

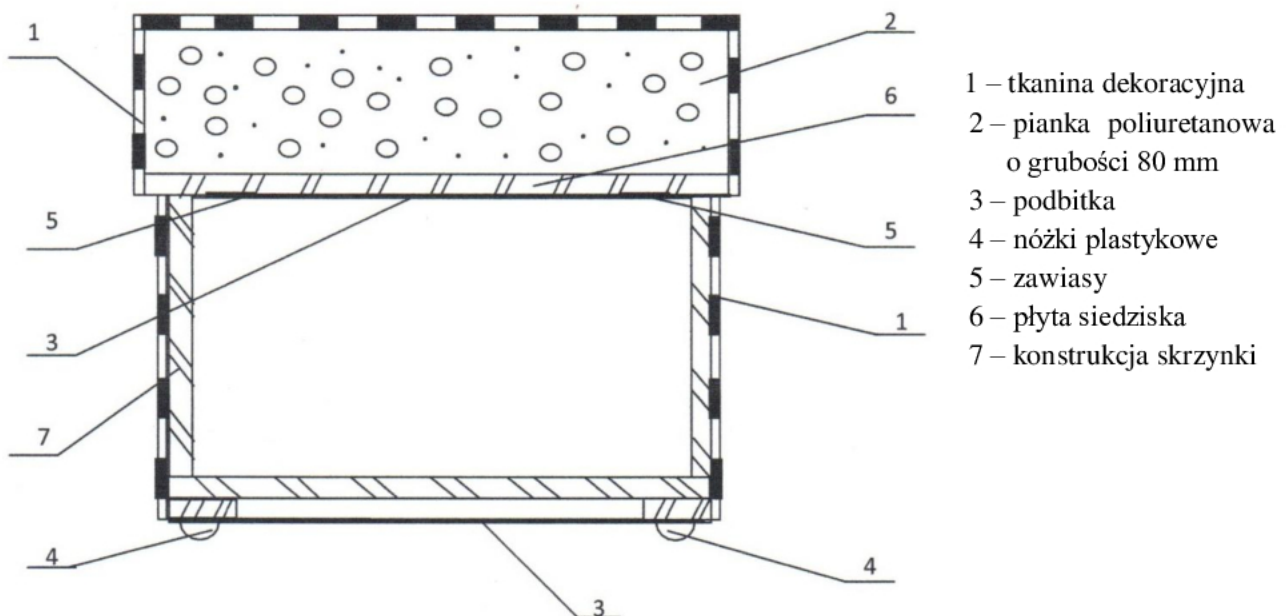
Wykonaj tapicerowanie pufu prostokątnego. Do dyspozycji masz płytę siedziska, konstrukcję skrzynki, piankę poliuretanową o grubości 80 mm, tkaninę dekoracyjną, podbitkę, zawiasy skrzydełkowe i plastikowe nóżki. Zaokrąglaj ostre krawędzie.

Uwaga! Po przyklejeniu pianki do płyty siedziska zgłoś Przewodniczącemu ZN przez podniesienie ręki, gotowość oceny podzespołu.

Narożniki pokrowca na siedzisko oraz pokrowiec na skrzynkę zszyj maszynowo. Poszczególne warstwy tapicerskie wykonaj zgodnie z rysunkiem 1. Tkaninę w górnej części skrzynki podczas przybijania podwiń. Poduchę siedziska ze skrzynką połącz za pomocą wkrętów i dwóch zawiasów skrzydełkowych montując je wzdłuż dłuższej krawędzi. Nóżki przymocuj do spodu skrzynki zszywkami głębokiego tłoczenia.

Niezbędne narzędzia i sprzęt pomocniczy znajdują się na stanowisku egzaminacyjnym.

Podczas wykonywania zadania przestrzegaj zasad organizacji pracy, ergonomii, bhp, ochrony przeciwpożarowej oraz ochrony środowiska. Po zakończeniu prac oczyść narzędzia i sprzęt, uporządkuj stanowisko, a odpady umieść w pojemniku przeznaczonym na ten cel.



Rysunek 1. Warstwy tapicerskie pufu

Czas przeznaczony na wykonanie zadania wynosi 180 minut.

Ocenie podlegać będą 3 rezultaty:

- wykonane na „biało” siedzisko pufu,
- tapicerowane siedzisko pufu,
- tapicerowana skrzynka pufu

oraz

przebieg wykonania pufu.