

Nazwa kwalifikacji: **Obsługa maszyn i urządzeń przemysłu chemicznego**

Oznaczenie kwalifikacji: **A.06**

Wersja arkusza: **SG**

**A.06-SG-21.01**

Czas trwania egzaminu: **60 minut**

## **EGZAMIN POTWIERDZAJĄCY KWALIFIKACJE W ZAWODZIE**

**Rok 2021**

**CZĘŚĆ PISEMNA**

**PODSTAWA PROGRAMOWA  
2012**

### **Instrukcja dla zdającego**

1. Sprawdź, czy arkusz egzaminacyjny zawiera 13 stron. Ewentualny brak stron lub inne usterki zgłoś przewodniczącemu zespołu nadzorującego.
2. Do arkusza dołączona jest KARTA ODPOWIEDZI, na której w oznaczonych miejscach:
  - wpisz oznaczenie kwalifikacji,
  - zamaluj kratkę z oznaczeniem wersji arkusza,
  - wpisz swój numer PESEL\*,
  - wpisz swoją datę urodzenia,
  - przyklej naklejkę ze swoim numerem PESEL.
3. Arkusz egzaminacyjny zawiera test składający się z 40 zadań.
4. Za każde poprawnie rozwiązane zadanie możesz uzyskać 1 punkt.
5. Aby zdać część pisemną egzaminu musisz uzyskać co najmniej 20 punktów.
6. Czytaj uważnie wszystkie zadania.
7. Rozwiązania zaznaczaj na KARCIE ODPOWIEDZI długopisem lub piórem z czarnym tuszem/atramentem.
8. Do każdego zadania podane są cztery możliwe odpowiedzi: A, B, C, D. Odpowiada im następujący układ kratek w KARCIE ODPOWIEDZI:

A	B	C	D
---	---	---	---

9. Tylko jedna odpowiedź jest poprawna.
10. Wybierz właściwą odpowiedź i zamaluj kratkę z odpowiadającą jej literą – np., gdy wybrałeś odpowiedź „A”:

<input checked="" type="checkbox"/>	B	C	D
-------------------------------------	---	---	---

11. Staraj się wyraźnie zaznaczać odpowiedzi. Jeżeli się pomylisz i błędnie zaznaczysz odpowiedź, otocz ją kółkiem i zaznacz odpowiedź, którą uważasz za poprawną, np.

<input checked="" type="checkbox"/>	B	C	<input checked="" type="checkbox"/>
-------------------------------------	---	---	-------------------------------------

12. Po rozwiązaniu testu sprawdź, czy zaznaczyłeś wszystkie odpowiedzi na KARCIE ODPOWIEDZI i wprowadziłeś wszystkie dane, o których mowa w punkcie 2 tej instrukcji.

**Pamiętaj, że oddajesz przewodniczącemu zespołu nadzorującego tylko KARTĘ ODPOWIEDZI.**

***Powodzenia!***

\* w przypadku braku numeru PESEL – seria i numer paszportu lub innego dokumentu potwierdzającego tożsamość

**Zadanie 1.**

Do wykonania przegrody filtracyjnej ziarnistej stosuje się

- A. bibułę.
- B. piasek.
- C. tkaninę lnianą.
- D. tkaninę bawełnianą

**Zadanie 2.**

	Temperatura mięknięcia [°C]	Temperatura degradacji [°C]	Odporność chemiczna	Właściwości mechaniczne
polichlorek winylu	80	180	odporny na działanie kwasu solnego, siarkowego i rozcieńczonego HNO <sub>3</sub> , rozpuszcza się w ketonach, estrach i węglowodorach aromatycznych	sztywny termoplast
polistyren	100	300	odporny na działanie alkaliów i kwasów, rozpuszcza się w ketonach i węglowodorach aromatycznych	półsztywny termoplast
polietylen	150	300	w temperaturze < 60°C odporny na działanie rozpuszczalników, utleniaczy i kwasów, w temperaturze > 70°C rozpuszcza się w ksylenie	półsztywny termoplast
politetrafluoroetylen	260	400	praktycznie nie reaguje on z niczym ani w niczym się nie rozpuszcza	nietopliwy elastomer

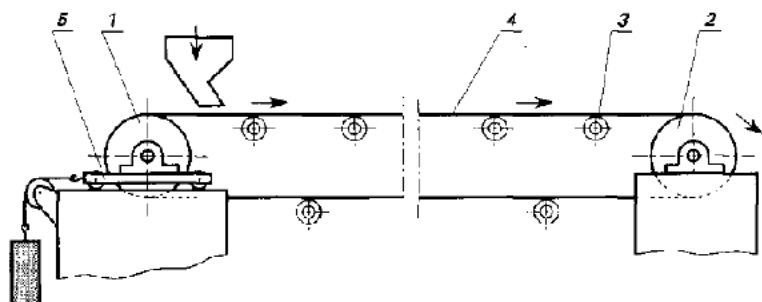
Który z materiałów jest wykorzystywany jako wykładzina aparatów pracujących w wysokich temperaturach i w kontakcie z agresywnymi środkami chemicznymi?

- A. Polistyren
- B. Polietylen
- C. Polichlorek winylu
- D. Politetrafluoroetylen

**Zadanie 3.**

Na rysunku przenośnika taśmowego cyfrą 1 oznaczono

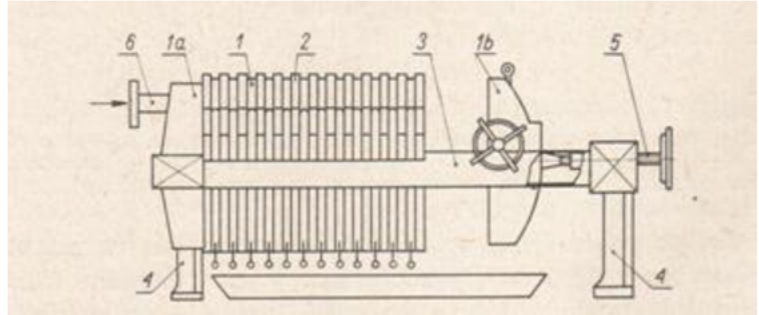
- A. rolkę.
- B. taśmę.
- C. bęben napędowy.
- D. bęben napinający.



**Zadanie 4.**

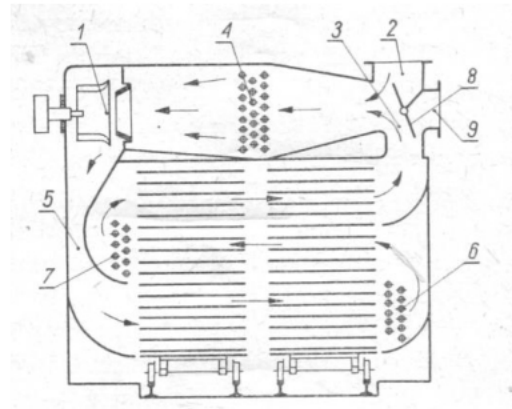
Na rysunku prasy filtracyjnej płyty zaznaczone są cyfrą

- A. 1
- B. 2
- C. 4
- D. 5

**Zadanie 5.**

Suszarka przedstawiona na rysunku jest suszarką

- A. przeponową o działaniu ciągłym.
- B. przeponową o działaniu okresowym.
- C. bezprzeponową o działaniu ciągłym.
- D. bezprzeponową o działaniu okresowym.

**Zadanie 6.**

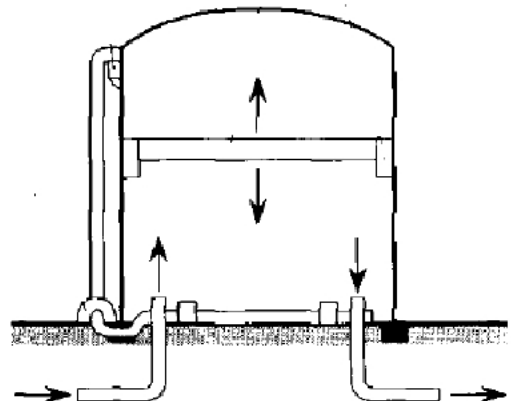
Wirówki talerzowe są stosowane do

- A. odpylania powietrza.
- B. rozdzielania emulsji.
- C. mieszania materiałów sypkich.
- D. rozdrabniania materiałów włóknistych.

**Zadanie 7.**

Przedstawiony na rysunku zbiornik służy do magazynowania

- A. cieczy lotnych.
- B. cieczy agresywnych.
- C. gazów po średnim ciśnieniu.
- D. gazów pod wysokim ciśnieniem.



**Zadanie 8.**

Ile wyniesie końcowe stężenie roztworu kwasu siarkowego(VI) o masie 500 kg i stężeniu początkowym 80% jeżeli po absorpcji tlenu siarki(VI) masa roztworu wzrosła o 50 kg?

$$M_{SO_3} = 80 \frac{g}{mol} \quad M_{H_2SO_4} = 98 \frac{g}{mol}$$

- A. Około 61%
- B. Około 73%
- C. Około 84%
- D. Około 90%

**Zadanie 9.**

Solanka do zasilania elektrolizera przeponowego powinna mieć stężenie 24% . Jednorazowo do elektrolizera wprowadza się 2 m<sup>3</sup> solanki o gęstości 1180 kg/m<sup>3</sup>. Do jednorazowego załadowania elektrolizera. należy przygotować

- A. 566 kg NaCl i 1434 m<sup>3</sup> H<sub>2</sub>O.
- B. 566 kg NaCl i 1794 m<sup>3</sup> H<sub>2</sub>O.
- C. 480 kg NaCl i 1520 m<sup>3</sup> H<sub>2</sub>O.
- D. 480 kg NaCl i 1880 m<sup>3</sup> H<sub>2</sub>O.

**Zadanie 10.**

500 m<sup>3</sup> oczyszczonego gazu ziemnego, który zawiera 98% CH<sub>4</sub> poddano procesowi półspalania. Reakcja zachodzi zgodnie z równaniem: CH<sub>4</sub> + 1,5O<sub>2</sub> → CO + 2H<sub>2</sub>O

Zapotrzebowanie na tlen w tym procesie wynosi

- A. 700 m<sup>3</sup>
- B. 735 m<sup>3</sup>
- C. 750 m<sup>3</sup>
- D. 765 m<sup>3</sup>

**Zadanie 11.**

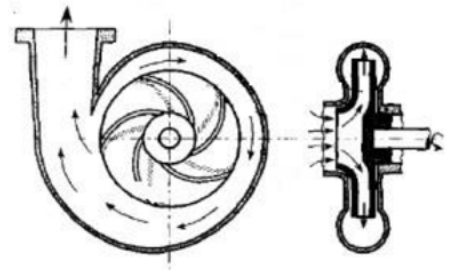
Powodem przerywanej (nieciągłej) pracy pompy może być

- A. nieszczelny rurociąg ssawny.
- B. zbyt niska prędkość obrotowa pompy.
- C. zbyt wysoka prędkość obrotowa pompy.
- D. niewspółosiowość wału pompy w stosunku do wału silnika.

**Zadanie 12.**

W przedstawionej na rysunku pompie wirowej uszkodzeniu uległ

- A. wał.
- B. korpus.
- C. łopatką.
- D. dyfuzor.

**Zadanie 13.**

Na rysunku przedstawiono aparat, w którym prowadzony jest proces

- A. adsorpcji.
- B. absorpcji.
- C. ekstrakcji.
- D. destylacji.

**Zadanie 14.**

Do wyizolowania olejków eterycznych z roślin należy zastosować

- A. rektyfikację.
- B. destylację prostą.
- C. destylację z parą wodną.
- D. destylację pod zmniejszonym ciśnieniem.

**Zadanie 15.**

Materiał, w którym odparowanie wilgoci odbywa się z całej objętości, wychodząc z suszarki taśmowej ma zbyt wysoką wilgotność. Który parametr należy zmienić, aby uzyskać odpowiednio niską wilgotność suszonego materiału?

- A. Podnieść temperaturę powietrza.
- B. Zwiększyć szybkość przesuwu taśm.
- C. Skrócić czas przebywania materiału w suszarce.
- D. Wprowadzić powietrze we współprądzie z suszonym materiałem.

**Zadanie 16.**

Do przenoszenia żwiru na wysokość około 20 m należy użyć przenośnika

- A. taśmowego.
- B. kubłkowego.
- C. ślimakowego.
- D. zgarniakowego.

**Zadanie 17.**

Który z zaworów może być zastosowany w instalacji transportującej media pod ciśnieniem 100 barów i temperaturze 210°C?

- A. I.
- B. II.
- C. III.
- D. IV.

	zawór	maksymalne ciśnienie robocze [bar]	temperatura pracy [°C]
I.	kulowy Bee	63	-10 ÷ +95
II.	iglicowy HOKE	414	-54 ÷ +232
III.	kulowy HOKE	138	-18 ÷ +121
IV.	dozujący kątowy HOKE	207	-54 ÷ +204

**Zadanie 18.**

Do pomiaru natężenia przepływu cieczy można zastosować

- A. aparat Orsata.
- B. zwężkę Venturiego.
- C. aparat Abla-Pensky'ego
- D. wiskozymetr Ubbelohdego.





**Zadanie 19.**

Do krystalizatora wieżowego przez dysze jest wtryskiwany

- A. od dołu gorący roztwór nasycony.
- B. od góry gorący roztwór nasycony.
- C. od dołu roztwór nasycony o temperaturze otoczenia.
- D. od góry roztwór nasycony o temperaturze otoczenia.

**Zadanie 20.**

Tabela. Elementy oznakowania dla materiałów wybuchowych

Klasyfikacja	Podklasa 1.1	Podklasa 1.2	Podklasa 1.3	Podklasa 1.4
Piktogram GHS				
Hasło ostrzegawcze	Niebezpieczeństwo	Niebezpieczeństwo	Niebezpieczeństwo	Uwaga
Zwrot wskazujący rodzaj zagrożenia:	H201: Materiał wybuchowy; zagrożenie wybuchem masowym	H202: Materiał wybuchowy; poważne zagrożenie rozrzutem	H203: Materiał wybuchowy; zagrożenie pożarem, wybuchem lub rozrzutem	H204: Zagrożenie pożarem lub rozrzutem

W karcie charakterystyki nitrogliceryny znajduje się informacja, że nitrogliceryna jest materiałem wybuchowym należącym do podklasy 1.1. Na opakowaniu nitrogliceryny powinny znajdować się: piktogram wybuchająca bomba oraz

- hasło ostrzegawcze „Uwaga” i zwrot wskazujący rodzaj zagrożenia: „Zagrożenie pożarem lub rozrzutem”.
- hasło ostrzegawcze „Niebezpieczeństwo” i zwrot wskazujący rodzaj zagrożenia: „Materiał wybuchowy; zagrożenie rozrzutem”.
- hasło ostrzegawcze „Niebezpieczeństwo” i zwrot wskazujący rodzaj zagrożenia: „Materiał wybuchowy; zagrożenie wybuchem masowym”.
- hasło ostrzegawcze „Niebezpieczeństwo” i zwrot wskazujący rodzaj zagrożenia: „Materiał wybuchowy; zagrożenie pożarem, wybuchem lub rozrzutem”.

**Zadanie 21.**

Węgiel kamienny w koksowniach magazynowany jest

- w silosach.
- na utwardzonym, zadaszonym placu.
- w postaci pryzm na utwardzonych składowiskach.
- w zamkniętym, dobrze wentylowanym magazynie.

**Zadanie 22.**

Zanieczyszczenia zewnętrznych części maszyn i urządzeń, spowodowane kurzem i pyłem usuwa się, splukując je

- ciepłą wodą.
- roztworem etanolu.
- rozpuszczalnikiem.
- mlekiem wapiennym.

**Zadanie 23.**

Kolejnymi etapami remontu maszyn i urządzeń w przemyśle chemicznym są

- A. oczyszczanie, demontaż, weryfikacja, naprawa, montaż, badania i odbiór.
- B. demontaż, weryfikacja, oczyszczanie, montaż, naprawa, badania i odbiór.
- C. weryfikacja, naprawa, badania i odbiór, oczyszczanie, demontaż, montaż.
- D. badania i odbiór, montaż, demontaż, oczyszczanie, weryfikacja, naprawa.

**Zadanie 24.**

Jedną z metod określania zużycia części maszyn jest metoda liniowa, która polega na

- A. badaniu dotykowym elementu po zużyciu.
- B. określeniu zmian wymiaru liniowego elementu.
- C. określeniu zmian objętości elementu przed i po zużyciu.
- D. ważeniu elementu przed i po określonym czasie zużywania.

**Zadanie 25.**

Częstotliwość badań okresowych zbiorników bezciśnieniowych i niskociśnieniowych przeznaczonych do magazynowania materiałów trujących lub żrących

Rodzaj badania	Częstotliwość badania nie rzadziej niż			
	Dla zbiorników naziemnych metalowych			
	Wiek do 30 lat		Wiek powyżej 30 lat	
	Pojemność >1000 m <sup>3</sup>	Pojemność <1000 m <sup>3</sup>	Pojemność >1000 m <sup>3</sup>	Pojemność <1000 m <sup>3</sup>
Rewizja wewnętrzna	5 lat	3 lata	3 lata	3 lata
Próba szczelności	10 lat	6 lat	6 lat	4 lata
Rewizja zewnętrzna	2 lata	1 rok	1 rok	1 rok

Na podstawie danych w zamieszczonej tabeli podaj rodzaje badań, które należy zlecić w 21. roku użytkowania zbiornika niskociśnieniowego metalowego przeznaczonego do magazynowania chloru o pojemności 500 m<sup>3</sup>.

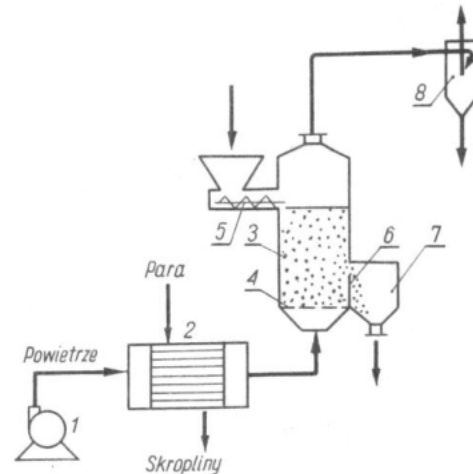
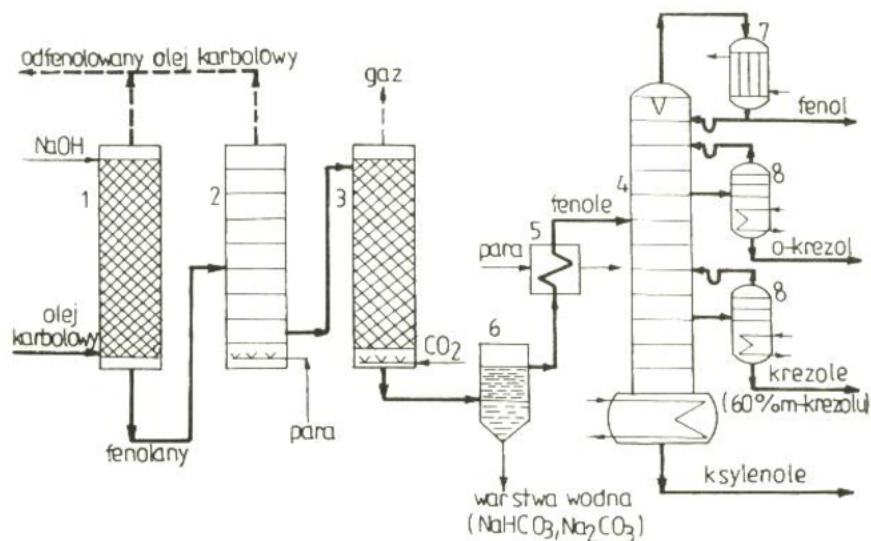
- A. Tylko rewizja zewnętrzna.
- B. Tylko rewizja wewnętrzna.
- C. Rewizja wewnętrzna i zewnętrzna.
- D. Rewizja zewnętrzna i próba szczelności.



**Zadanie 26.**

Rysunek przedstawia schemat suszarki fluidalnej. Jednym z urządzeń wchodzących w skład zestawu jest cyklon, który na schemacie jest oznaczony cyfrą

- A. 1
- B. 3
- C. 7
- D. 8

**Zadanie 27.**

Na rysunku przedstawiono schemat odfenolowania oleju karbolowego. Surowcami pomocniczymi w tym procesie są

- A. NaOH i  $\text{CO}_2$ .
- B.  $\text{NaHCO}_3$  i  $\text{Na}_2\text{CO}_3$ .
- C. fenol, o-krezol, krezole, ksylenole.
- D. odfenolowany olej karbolowy i fenolany.

**Zadanie 28.**

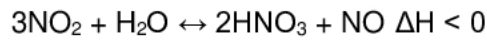
Na rysunku przedstawiono symbol graficzny

- A. separatora.
- B. mieszalnika.
- C. młyna kulowego.
- D. wymiennika ciepła.



**Zadanie 29.**

Absorpcja tlenku azotu(IV) w wodzie jest opisana równaniem



Zgodnie z regułą Le Chateliera - Brauna wydajność reakcji wzrośnie, jeżeli

- A. obniży się temperaturę i obniży się ciśnienie.
- B. obniży się temperaturę i podwyższy się ciśnienie.
- C. podwyższy się temperaturę i obniży się ciśnienie.
- D. podwyższy się temperaturę i podwyższy się ciśnienie.

**Zadanie 30.**

W procesie produkcji nawozów wieloskładnikowych, pyły oddzielane w urządzeniach odpylających i produkty niespełniające norm jakościowych, zgodnie z zasadą najlepszego wykorzystania surowców, należy

- A. w całości zawrócić do procesu.
- B. umieścić na poletkach osadowych.
- C. zneutralizować mlekiem wapiennym.
- D. składować na składowiskach odpadów niebezpiecznych.

**Zadanie 31.**

Przeciwny ruch materiałów jest najbardziej efektywny w suszeniu gorącymi gazami, ale gdy sucha substancja może ulegać rozkładowi bezpieczniej jest zastosować współprąd.

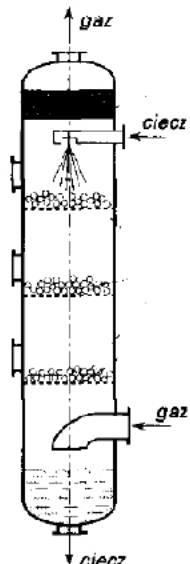
W tym przypadku ma zastosowanie zasada

- A. umiaru technologicznego.
- B. najlepszego wykorzystania energii.
- C. najlepszego wykorzystania aparatury.
- D. najlepszego wykorzystania surowców.

**Zadanie 32.**

Na podstawie zamieszczonego rysunku określ, jaka zasada technologiczna jest zastosowana w przypadku wpływających do aparatu strumieni gazu i cieczy.

- A. Zasada nadmiaru reagentów.
- B. Zasada odzyskiwania ciepła.
- C. Zasada przeciwności cieplnego.
- D. Zasada przeciwności materiałowego.



**Zadanie 33.**

Na rysunku przedstawiono przyrząd do pobierania próbek

- A. ciekłych ze zbiorników i beczek.
- B. sypkich o bardzo dużym rozdrobnieniu.
- C. materiałów półpłynnych i plastycznych.
- D. granulowanych i sypkich gruboziarnistych.

**Zadanie 34.**

Minimalna liczba próbek skrzyniowych niezbędnych do wyznaczenia ciężaru objętościowego

objętość magazynowanego węgla [m <sup>3</sup> ]	Objętość skrzyni [m <sup>3</sup> ]		
	1,0	0,5	0,25
	liczba próbek		
Do 500	1	1	2
501 – 1000	2	3	4
1001 – 5000	3	4	5
5001 – 10 000	4	5	6
10 001 – 50 000	5	7	8
Powyżej 50 000	6	8	10

Na podstawie danych w zamieszczonej tabeli podaj minimalną ilość próbek skrzyniowych węgla kamiennego potrzebnych do wyznaczenia ciężaru objętościowego. Na placu magazynowym znajduje się około 400 000 dm<sup>3</sup> węgla, a próbkobiorca ma do dyspozycji skrzynie o objętości 0,5 m<sup>3</sup>.

- A. 1 próbka.
- B. 4 próbki.
- C. 7 próbek.
- D. 8 próbek.

**Zadanie 35.**

Na rysunku przedstawiono kubek Forda, który napelnia się badaną cieczą (np. farbą) i mierzy się czas zupełnego wypływu cieczy z kubka. Przyrząd ten służy do pomiaru

- A. masy.
- B. gęstości.
- C. lepkości.
- D. objętości.



**Zadanie 36.**

W celu stwierdzenia obecności jonów  $\text{Cl}^-$  w wodzie wodociągowej należy użyć

- A. roztworu  $\text{AgNO}_3$
- B. roztworu  $\text{NH}_4\text{SCN}$
- C. odczynnika Fehlinga
- D. odczynnika Tollensa

**Zadanie 37.**

Na rysunku przedstawiono wskazania termohigrometru podczas badania powietrza. Wilgotność tego badanego powietrza wynosi

- A. 9%
- B. 20%
- C. 22%
- D. 50%

**Zadanie 38.**

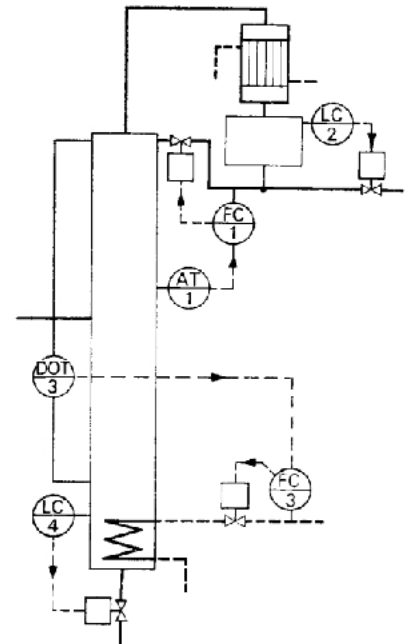
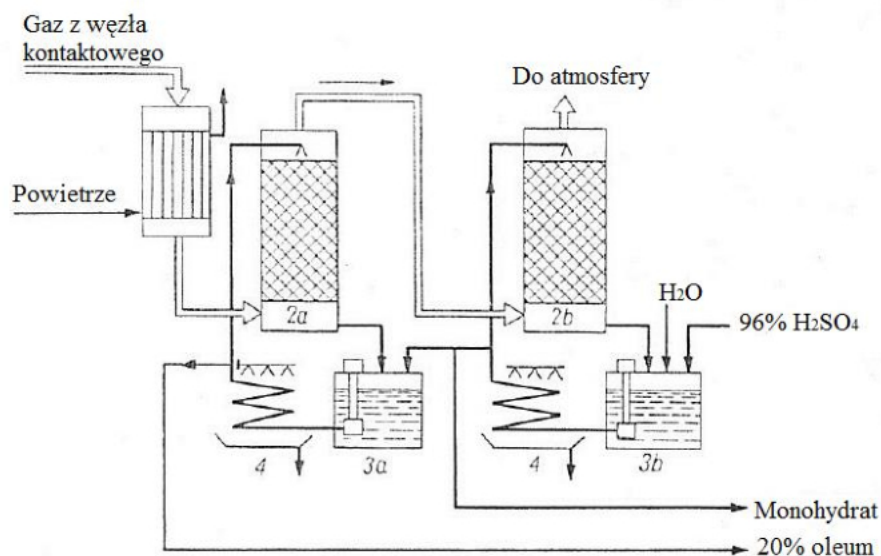
Poziomowskaz rurkowy należy połączyć ze zbiornikiem otwartym

- A. jednym końcem tylko od góry.
- B. jednym końcem tylko od dołu.
- C. dwoma końcami, jeden u dołu, drugi po środku.
- D. dwoma końcami, jeden u góry, drugi po środku.

**Zadanie 39.**

Z jakim regulatorem współpracuje automatyczny analizator stężenia (AT) na przedstawionym schemacie układu sterowania jakościowego rektyfikacją?

- Regulatorem temperatury par destylatu.
- Regulatorem natężenia przepływu skroplin.
- Regulatorem natężenia przepływu pary grzejącej.
- Regulatorem poziomu w zbiorniku uśredniającym.

**Zadanie 40.**

Na podstawie schematu przedstawionego na rysunku podaj, jakie końcowe parametry są monitorowane w laboratorium przykładowym w przypadku produkcji kwasu siarkowego(VI).

- Stężenie monohydratu i oleum oraz skład gazów odlotowych.
- Natężenie przepływu monohydratu, oleum i gazów odlotowych.
- Temperatura monohydratu i oleum oraz skład gazów odlotowych.
- Stężenie monohydratu i oleum oraz temperatura gazów odlotowych.