

Nazwa kwalifikacji: **Obsługa maszyn i urządzeń przemysłu chemicznego**
Oznaczenie kwalifikacji: **A.06**
Wersja arkusza: **X**

A.06-X-19.06

Czas trwania egzaminu: **60 minut**

EGZAMIN POTWIERDZAJĄCY KWALIFIKACJE W ZAWODZIE
Rok 2019
CZEŚĆ PISEMNA

Instrukcja dla zdającego

- Sprawdź, czy arkusz egzaminacyjny zawiera 12 stron. Ewentualny brak stron lub inne usterki zgłoś przewodniczącemu zespołu nadzorującego.
- Do arkusza dołączona jest KARTA ODPOWIEDZI, na której w oznaczonych miejscach:
 - wpisz oznaczenie kwalifikacji,
 - zamaluj kratkę z oznaczeniem wersji arkusza,
 - wpisz swój numer PESEL*,
 - wpisz swoją datę urodzenia,
 - przyklej naklejkę ze swoim numerem PESEL.
- Arkusze egzaminacyjny zawiera test składający się z 40 zadań.
- Za każde poprawnie rozwiązane zadanie możesz uzyskać 1 punkt.
- Aby zdać część pisemną egzaminu musisz uzyskać co najmniej 20 punktów.
- Czytaj uważnie wszystkie zadania.
- Rozwiązania zaznaczaj na KARCIE ODPOWIEDZI długopisem lub piórem z czarnym tuszem/atramentem.
- Do każdego zadania podane są cztery możliwe odpowiedzi: A, B, C, D. Odpowiada im następujący układ krerek w KARCIE ODPOWIEDZI:

A	B	C	D
---	---	---	---

- Tylko jedna odpowiedź jest poprawna.
- Wybierz właściwą odpowiedź i zamaluj kratkę z odpowiadającą jej literą – np., gdy wybrałeś odpowiedź „A”:

<input checked="" type="checkbox"/>	B	C	D
-------------------------------------	---	---	---

- Staraj się wyraźnie zaznaczać odpowiedzi. Jeżeli się pomylisz i błędnie zaznaczysz odpowiedź, otocz ją kółkiem i zaznacz odpowiedź, którą uważasz za poprawną, np.

<input checked="" type="checkbox"/>	B	C	<input checked="" type="checkbox"/>
-------------------------------------	---	---	-------------------------------------

- Po rozwiązaniu testu sprawdź, czy zaznaczyłeś wszystkie odpowiedzi na KARCIE ODPOWIEDZI i wprowadziłeś wszystkie dane, o których mowa w punkcie 2 tej instrukcji.

Pamiętaj, że oddajesz przewodniczącemu zespołu nadzorującego tylko KARTĘ ODPOWIEDZI.

Powodzenia!

* w przypadku braku numeru PESEL – seria i numer paszportu lub innego dokumentu potwierdzającego tożsamość

Zadanie 1.

Na czym polega konserwacja zaworu grzybkowego?

- A. Na wymianie uszczeltek.
- B. Na przeszlifowaniu uszczeltek.
- C. Na regulacji docisku sprężyny.
- D. Na regulacji położenia obciążnika.

Zadanie 2.

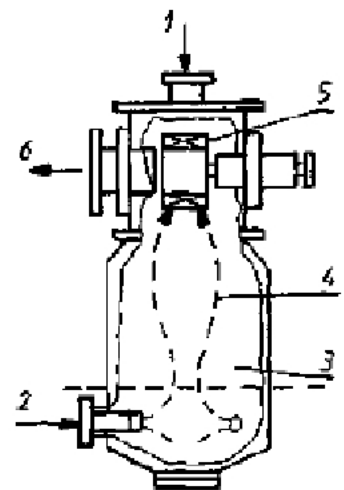
Rurociągi, przez które tłoczony jest kwas siarkowy(VI) z wież absorpcyjnych, najczęściej wykonane są ze stali

- A. stopowej konstrukcyjnej.
- B. węglowej konstrukcyjnej.
- C. stopowej o szczególnych właściwościach fizycznych.
- D. węglowej o szczególnych właściwościach fizycznych.

Zadanie 3.

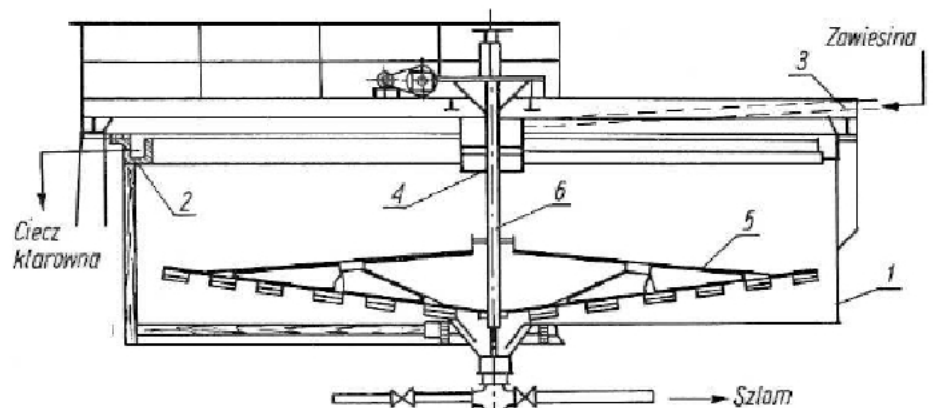
Na rysunku przedstawiającym młyn strumieniowo-fluidalny numerami 1, 2 i 6 oznaczono odpowiednio

- A. wlot powietrza, wsad surowca, wylot produktu.
- B. wsad surowca, wlot powietrza, wylot produktu.
- C. wylot produktu, wsad surowca, wlot powietrza.
- D. wsad produktu, wlot powietrza, wylot surowca.

**Zadanie 4.**

Na rysunku przedstawiono odстойник Dorra. Którym numerem oznaczono zbiornik?

- A. 1
- B. 4
- C. 5
- D. 6



Zadanie 5.**Dane techniczne wybranych sprężarek**

Typ sprężarki	Wydajność ssawna [dm ³ /min]
Sprężarka tłokowa GD 28-50-255	255
Sprężarka tłokowa GD 38-200-475	475
Sprężarka wolnostojąca CUBE SD 710	705
Sprężarka zabudowana na zbiorniku CUBE SD 1010-500F	1050

Na podstawie danych zamieszczonych w tabeli dobierz sprężarkę do procesu sprężania gazu obiegowego otrzymanego w instalacji syntezy amoniaku, w ilości 0,8 m³ w ciągu minuty.

- A. Sprężarka tłokowa GD 28-50-255
- B. Sprężarka tłokowa GD 38-200-475
- C. Sprężarka wolnostojąca CUBE SD 710
- D. Sprężarka zabudowana na zbiorniku CUBE SD 1010-500F

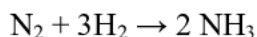
Zadanie 6.

Rozdrabnianie wstępne dużych brył przeprowadza się w

- A. dezintegratorze.
- B. młynie tarczowym.
- C. łamaczu szczękowym.
- D. rozdrabniarce młotkowej.

Zadanie 7.

W reaktorze przebiega reakcja syntezy amoniaku przedstawiona równaniem:



Jaką objętość wodoru należy wprowadzić do reaktora (mieszanie wodoru i azotu podaje się do reaktora w stosunku stechiometrycznym), przy założeniu, że 300 m³ azotu przereaguje w całości?

- A. 100 m³
- B. 300 m³
- C. 500 m³
- D. 900 m³

Zadanie 8.

Wskaż zestaw sprzętu laboratoryjnego, który należy zastosować do wykonania destylacji prostej.

- A. Kolba stożkowa, chłodnica, tryskawka.
- B. Kolba destylacyjna, chłodnica, termometr.
- C. Kolba destylacyjna, lejek szklany, termometr.
- D. Kolba ssawkowa, chłodnica, nasadka destylacyjna.

Zadanie 9.

Dekarbonizacja wody wapnem polega na dawkowaniu do niej wody wapiennej, czyli nasyconego roztworu $\text{Ca}(\text{OH})_2$ o stężeniu 0,15%. Do zmiękczenia w ten sposób 1000 dm^3 wody przemysłowej należy przygotować 1 kg wody wapiennej.

Ile wodorotlenku wapnia należy przygotować do sporządzenia 1 kg wody wapiennej?

- A. 1,5 kg $\text{Ca}(\text{OH})_2$
- B. 0,15 kg $\text{Ca}(\text{OH})_2$
- C. 1,5 g $\text{Ca}(\text{OH})_2$
- D. 0,15 g $\text{Ca}(\text{OH})_2$

Zadanie 10.**Mieszanki oziębiające sól-woda**

Sól	Liczba gramów soli przypadająca na 100 g wody	Temperatura minimalna uzyskana w wyniku zmieszania; °C
CH_3COONa	85	-4,7
NH_4Cl	30	-5,1
$\text{CaCl}_2 \cdot \text{H}_2\text{O}$	250	-12,0

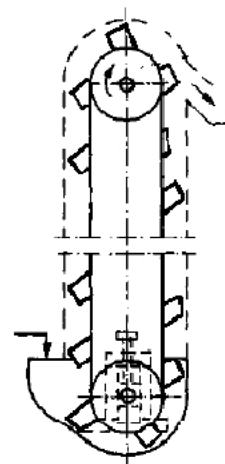
Do przygotowania mieszaniny oziębiającej o temperaturze $-5,1 \text{ }^\circ\text{C}$ z 500 g wody należy użyć

- A. 30 g NH_4Cl .
- B. 150 g NH_4Cl .
- C. 250 g $\text{CaCl}_2 \cdot \text{H}_2\text{O}$.
- D. 425 g CH_3COONa .

Zadanie 11.

Przenośnik kubekowy przedstawiony na rysunku **nie może** być dopuszczony do pracy, gdyż zauważono uszkodzenie

- A. bębna.
- B. cięgna.
- C. kubelka.
- D. obudowy.



Zadanie 12.

Zaczynając pracę mieszadłem śmigłowym, włączono przycisk ON. Urządzenie nie podjęło pracy. W pierwszej kolejności należy sprawdzić

- A. datę ostatniego przeglądu.
- B. wypoziomowanie urządzenia.
- C. podłączenie urządzenia do gniazda sieciowego.
- D. stan urządzenia pod względem zachodzących procesów korozji.

Zadanie 13.

Urządzenia, których zasada działania polega na przesuwaniu materiału za pomocą obracającego się wału o powierzchni śrubowej w korycie otwartym lub zamkniętym, to przenośniki

- A. członowe.
- B. ślimakowe.
- C. kubelkowe.
- D. zgarniakowe.

Zadanie 14.

Dane techniczne krystalizatora stosowanego w procesie krystalizacji laktozy zamieszczono w tabeli:

Pojemność	8 m ³
Temperatura na dopływie	~ 42°C
Temperatura na odpływie	~ 14°C
Zapotrzebowanie wody lodowej	8 m ³ /h
Temperatura wody lodowej	2°C

Jaką objętość produktu (m³) wykorzystano do napełnienia trzech krystalizatorów przy założeniu, że każdy został napełniony maksymalnie, czyli w 3/4 objętości zbiornika?

- A. 6 m³
- B. 8 m³
- C. 12 m³
- D. 18 m³

Zadanie 15.

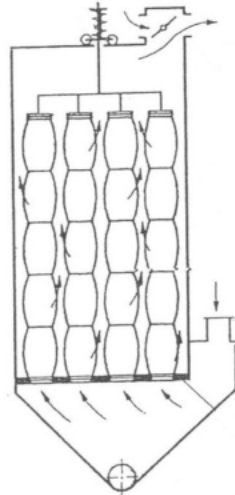
Transport materiałów sypkich, lekkich, niebrylających się, polegający na porywaniu i przenoszeniu materiału przez strumień powietrza do miejsca wyładunku prowadzi się z wykorzystaniem przenośników

- A. ciągnowych.
- B. beztęgowych.
- C. hydraulicznych.
- D. pneumatycznych.

Zadanie 16.

Którą czynność należy wykonać podczas obsługi spektrofotometru?

- A. Ustawić pożądany zakres długości fali.
- B. Określić natężenie przepływu gazu obojętnego.
- C. Odkreślić maksymalny kąt skręcenia płaszczyzny polaryzacji.
- D. Sprawdzić intensywność widma w podczerwieni roztworu wzorcowego.

Zadanie 17.

Które warunki powinny być spełnione, aby proces odpylania gazu za pomocą urządzenia przedstawionego na rysunku przebiegał prawidłowo?

- A. Podawanie gazu w temperaturze niższej od punktu rosy i prowadzenie procesu przy dużych prędkościach przepływu gazu.
- B. Podawanie suchego gazu w temperaturze znacznie wyższej od punktu rosy i prowadzenie procesu przy małych prędkościach przepływu gazu.
- C. Podawanie suchego gazu z cząstkami ciała stałego ulegającymi jonizacji i prowadzenie procesu przy dużych prędkościach przepływu gazu.
- D. Podawanie wstępnie oczyszczonego i oziębionego gazu o znacznej wilgotności względnej i prowadzenie procesu przy małych prędkościach przepływu gazu.

Zadanie 18.

Przepływomierze ultradźwiękowe mają zastosowanie przy pomiarze natężenia przepływu w rurociągu

- A. wyłącznie gazu.
- B. wyłącznie cieczy.
- C. cieczy lub gazu.
- D. tylko gazu pod zwiększonym ciśnieniem.

Zadanie 19.

Kaprolaktam produkuje się w ilości 5 ton/h. Ile worków polietylenowych o pojemności 25 kg oraz palet przemysłowych o udźwigu towarowym do 1,5 t zużyje się do pakowania i magazynowania kaprolaktamu w ciągu 24 godzin produkcji?

- A. 480 worków i 40 palet.
- B. 500 worków i 60 palet.
- C. 4800 worków i 80 palet.
- D. 5000 worków i 120 palet.

Zadanie 20.





Na podstawie fragmentu karty charakterystyki substancji niebezpiecznej, wskaż piktogram i hasło ostrzegawcze, które należy umieścić na opakowaniu zawierającym skroplony schłodzony CO₂.

Stwarza zagrożenie odmrożeń

Substancja niepalna

Nie stwierdzono toksycznych właściwości

Pod wpływem wysokiej temperatury butle mogą eksplodować w wyniku wzrostu ciśnienia

Piktogram				
Hasło ostrzegawcze	Uwaga	Niebezpieczeństwo	Uwaga	Niebezpieczeństwo
	A.	B.	C.	D.

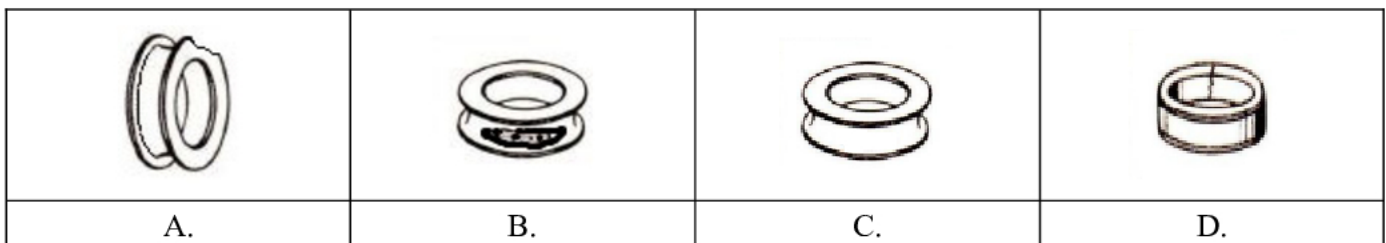
Zadanie 21.

Które parametry należy kontrolować podczas obsługi dozatora talerzowego?

- A. Wilgotność dozowanego materiału i położenie zgarniaka.
- B. Temperaturę dozowanego materiału i częstotliwość wibracji.
- C. Skład chemiczny dozowanego materiału i skrajne położenie tłoka.
- D. Granulację dozowanego materiału i częstotliwość wychyleń czerpaka.

Zadanie 22.

Wskaż szkic poglądowy obrazujący zatarcie powierzchni tocznych.



Zadanie 23.

Jedną z faz przygotowania maszyn do remontów jest weryfikacja, która polega na

- demontażu aparatu lub urządzenia na zespoły i części składowe.
- określeniu stopnia zużycia aparatu lub urządzenia oraz jego elementów.
- połączeniu poszczególnych części w podzespoły i zespoły według z góry określonych warunków technicznych.
- przywróceniu elementom zużyтым właściwych wymiarów, kształtów i odpowiednich własności, najczęściej przez uzupełnienie ubytków.

Zadanie 24.

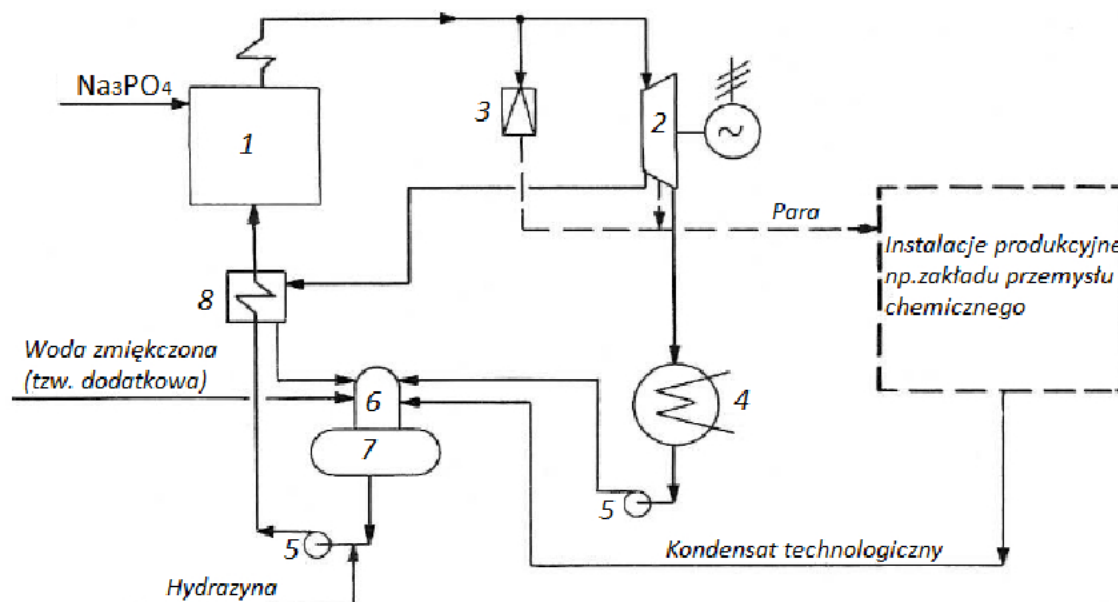
Napawanie jest metodą

- montażu.
- demontażu.
- regeneracji.
- czyszczenia.

Zadanie 25.

Reaktor do syntezy metanolu powinien być wykonany z materiałów konstrukcyjnych charakteryzujących się przede wszystkim

- niską plastycznością i dużą odpornością na alkalia.
- niskim współczynnikiem przewodnictwa cieplnego.
- dużą odpornością na ścieranie i wysokie temperatury.
- dużą odpornością na korozję wodorową i karbonylkową.

Zadanie 26.

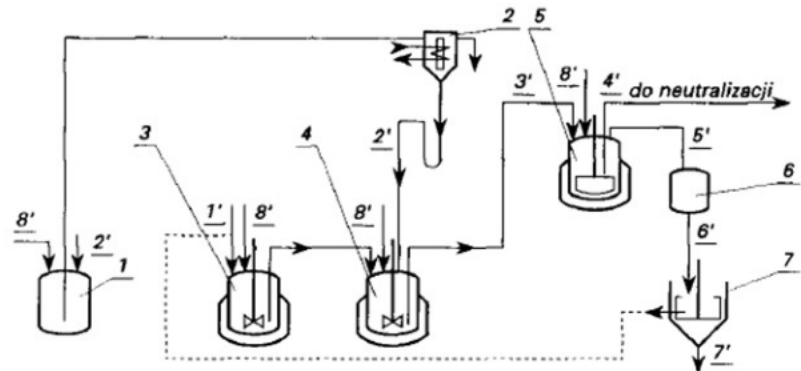
Na uproszczonym schemacie ideowym średniociśnieniowego obiegu wodno-parowego numerami 1, 4 i 5 oznaczono odpowiednio

- kocioł parowy, skraplacz, pompy.
- kocioł parowy, podgrzewacz wody, skraplacz.
- odgazowywacz termiczny, stację redukcyjną, pompy.
- zbiornik wody zasilającej kocioł, stację redukcyjną, skraplacz.

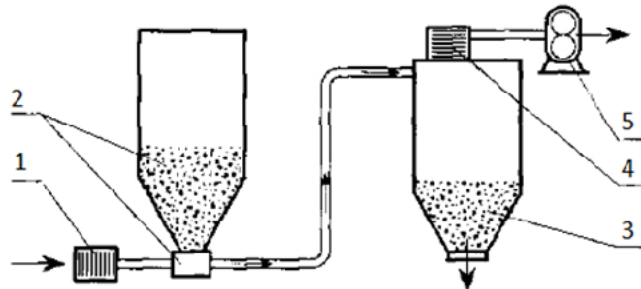
Zadanie 27.

Który z aparatów opisano oznaczeniem 7 na schemacie sulfonowania naftalenu?

- A. Reaktor.
- B. Wirówkę.
- C. Chłodnicę.
- D. Dozownik.



Strumienie: 1' - naftalenu, 2' - kwasu siarkowego (VI), 3' - strumień posulfonacyjny, 4' - strumień pohydratacyjny, 5' - par naftalenu i wody, 6' - zawiesiny wodnej naftalenu, 7' - wody, 8' - powietrza sprężonego

Zadanie 28.

1 - zasysanie powietrza, 2 - zasobnik - podajnik, 3 - zbiornik - separator, 4 - filtr, 5 - sprężarka (wentylator)

Rysunek przedstawia instalację

- A. przenośników hydraulicznych.
- B. ssącą transportu pneumatycznego.
- C. tłoczącą transportu pneumatycznego.
- D. przenośników wibracyjnych z bezpośrednim napędem mechanicznym.

Zadanie 29.

Ciepło produktów reakcji jest zwykle wykorzystywane do wstępnego ogrzewania surowców kierowanych do aparatów reakcyjnych lub do produkcji pary wodnej w specjalnych kotłach utylizatorach. Którą zasadą technologiczną podyktowane jest takie rozwiązanie?

- A. Najlepszego wykorzystania różnic potencjałów.
- B. Najlepszego wykorzystania surowców.
- C. Najlepszego wykorzystania aparatury.
- D. Najlepszego wykorzystania energii.

Zadanie 30.

Wydajność finalnych produktów otrzymywanych w procesie pirolizy różnych surowców w % masowych

Surowiec poddany pirolizie	Wydajność produktów pirolizy		
	etylen	propylen	butadien
Etan	81,6	2,0	3,0
Propan	46,9	18,7	2,9
n-Butan	44,5	17,2	4,4
Benzyna lekka	42,3	15,9	4,7
Benzyna ciężka	34,1	16,0	4,9
Lekki olej napędowy	29,4	14,0	10,6

Wskaż surowiec, który należy poddać pirolizie, aby otrzymać możliwie najwyższą ilość propenu (propylenu) przy wydajności butadienu powyżej 4,0% masowych.

- A. Propan.
- B. n-Butan.
- C. Benzyna lekka.
- D. Benzyna ciężka.

Zadanie 31.

Wymienniki ciepła pracują zgodnie z zasadą

- A. odzyskiwania ciepła.
- B. regeneracji reagentów.
- C. najlepszego wykorzystania aparatury.
- D. najlepszego wykorzystania surowców.

Zadanie 32.

Które postępowanie **nie powinno** być stosowane w procesie technologicznym?

- A. Najszybsze prowadzenie procesów przy maksymalnym wykorzystaniu surowców.
- B. Najszybsze prowadzenie procesów przy minimalnym wykorzystaniu surowców.
- C. Uzyskiwanie dużej wydajności produktów z jednostki objętości aparatury.
- D. Najszybsze prowadzenie procesów przy minimalnym zużyciu energii.

Zadanie 33.

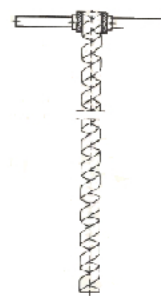
Solanka stanowiąca surowiec do produkcji sody metodą Solvaya jest oczyszczana z soli wapnia i magnezu przed poddaniem jej dalszej przeróbce. Kontroluje się ten proces, oznaczając zawartość jonów Ca^{2+} i Mg^{2+} w oczyszczonej solance metodą

- A. wagową.
- B. strąceniową.
- C. wersenianową.
- D. jodometryczną.

Zadanie 34.

Przedstawione na rysunku narzędzie do pobierania próbek to

- A. czerpak.
- B. aspirator.
- C. zagłębnik do substancji sypkich.
- D. próbnik do substancji ciastowatych.

**Zadanie 35.**

Pobieranie próbek gazu najpierw do aspiratora lub pipety gazowej, z których następnie pobiera się gaz do analizy, jest metodą

- A. ciągłą.
- B. pośrednią.
- C. bezpośrednią.
- D. wrywkową.

Zadanie 36.

Zawartość żywic w benzynie oznacza się spalając na szkiełku zegarkowym $0,5 \text{ cm}^3$ lub 1 cm^3 benzyny. Pozostałość po spaleniu zostawia ślad w postaci pierścienia, a jego średnica wyznacza zawartość żywic. Benzyna przeznaczona do użytku nie powinna przekraczać 5 mg żywicy w cm^3 .

Zawartość żywic w zależności od powstającego pierścienia mg/cm^3		5	10	15	20	25	30
Próbka $0,5 \text{ cm}^3$	Średnica mm	6 – 7	8 – 9	10 – 11	11 – 12	12 – 13	14 – 15
Próbka $1,0 \text{ cm}^3$		9 – 10	12 – 13	14 – 15	16 – 17	17 – 18	19 – 21

Tą metodą dokonano analizy i po spaleniu $0,5 \text{ cm}^3$ otrzymano pierścień o średnicy 11 mm, a po spaleniu 1 cm^3 otrzymano pierścień o średnicy 17 mm. Badana benzyna posiada zawartość żywicy

- A. $15 \text{ mg}/\text{cm}^3$ i nadaje się do użytku.
- B. $15 \text{ mg}/\text{cm}^3$ i nie nadaje się do użytku.
- C. $20 \text{ mg}/\text{cm}^3$ i nie nadaje się do użytku.
- D. $30 \text{ mg}/\text{cm}^3$ i nie nadaje się do użytku.

Zadanie 37.

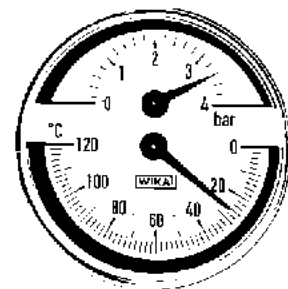
Gęstość produktów naftowych oznacza się za pomocą

- A. areometru lub piknometru.
- B. polarymetru lub areometru.
- C. refraktometru lub piknometru.
- D. spektrofotometru lub refraktometru.

Zadanie 38.

Która z pozycji zamieszczonych w tabeli wskazuje nazwę przyrządu pomiarowego wraz z właściwymi odczytami parametrów?

Pozycja	Nazwa przyrządu	Odczytana temperatura [°C]	Odczytane ciśnienie [bar]
A.	Termomanometr	26	3,4
B.	Manometr glicerynowy	28	3,2
C.	Czujnik ciśnienia i temperatury	28	3,2
D.	Termopara	26	3,4

**Zadanie 39.**

W kolumnie próżniowej destylacji rurowo-wieżowej rozdestylowuje się frakcje olejowe o temperaturach wrzenia 220÷380 °C. Co pół godziny należy do dziennika monitoringu wpisać wartość odczytu

- A. tylko ciśnienia.
- B. tylko temperatury.
- C. ciśnienia i temperatury.
- D. objętości odebranych frakcji.

Zadanie 40.

Wyniki monitoringu procesu technologicznego powinny zawierać między innymi: godzinę, datę i podpis

- A. kierownika linii produkcyjnej.
- B. osoby wykonującej odczyt.
- C. dyrektora zakładu pracy.
- D. brygadzysty.

